



ПРОКАБЕЛЬ



**Инструкция
по проектированию
непроходных легких,
средних кабельных эстакад**

Каталог оборудования

2019

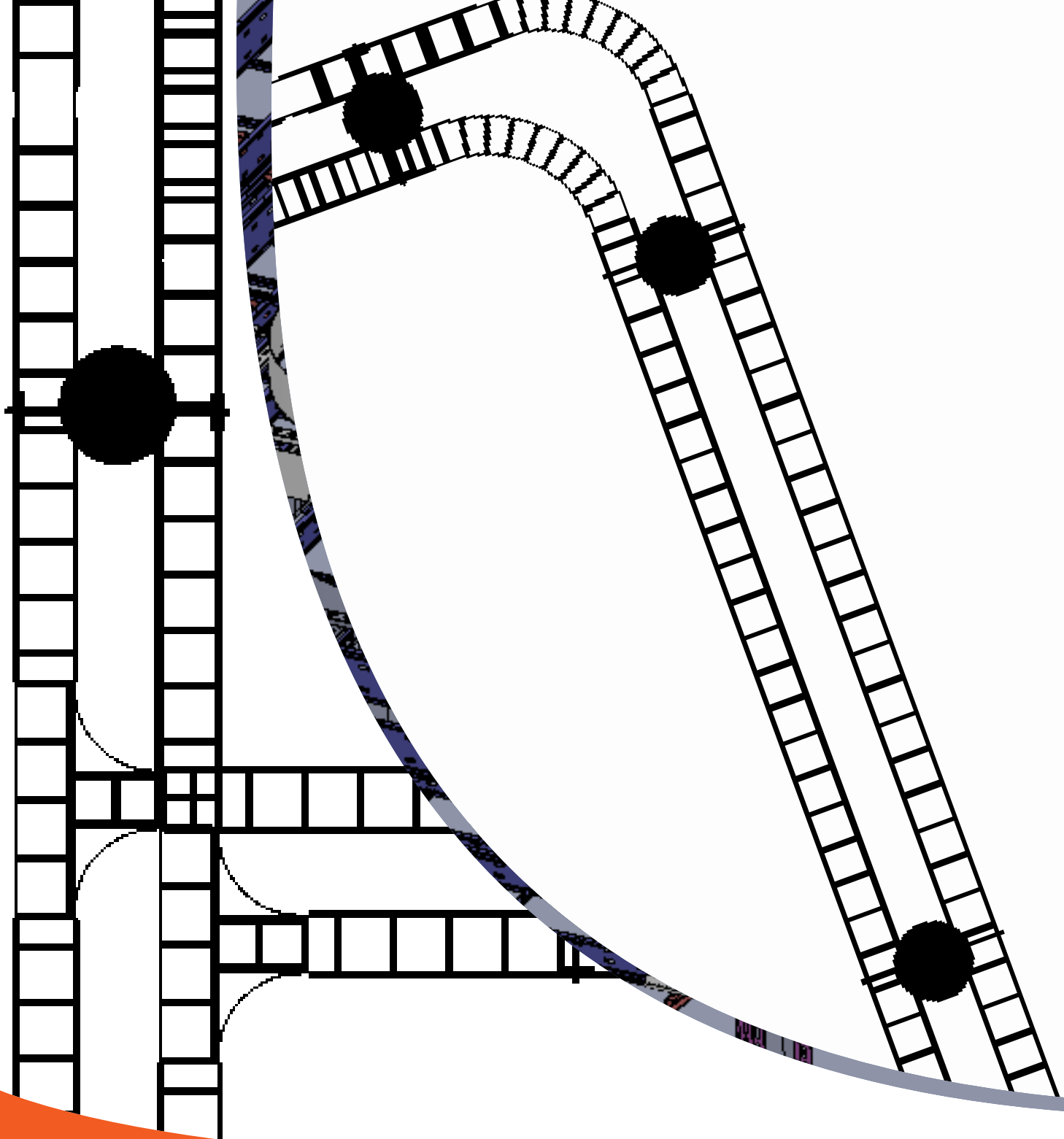


ПРОКАБЕЛЬ
Мы знаем про кабели всё!

Инструкция по проектированию непроходных легких, средних кабельных эстакад

Содержание

Введение	3
I ЧАСТЬ Инструкция по проектированию непроходных легких, средних кабельных эстакад	3
1. Общие положения и термины. Выдержки из ПУЭ	3
2. Виды покрытий для несущих конструкций кабельных эстакад	10
2.1. Термины стандарта ISO 12944	10
2.2. Необходимые выдержки из стандарта ISO 12944	11
2.3. Применяемые виды покрытий	13
2.3.1. Подготовка поверхности	14
2.3.2. Грунтование ГФ-021	19
2.3.3. Порошковое покрытие	19
2.3.4. Жидкие (алкидные) покрытия	21
2.3.5. Горячее, конвейерное оцинкование по методу «Сендзимира»	23
2.3.6. Горячее оцинкование методом погружения	23
2.3.7. Нержавеющая сталь	25
3. Техническая информация	27
II ЧАСТЬ Каталог продукции	31
4. Описание продукции	31
5. Схема подбора эстакады СЭММ	32
6. Кабельные эстакады. Детали	38
7. Приложения	97
8. Опросный лист	101
9. Список литературы	105



ПРОКАБЕЛЬ

ООО «ПРОкабель»

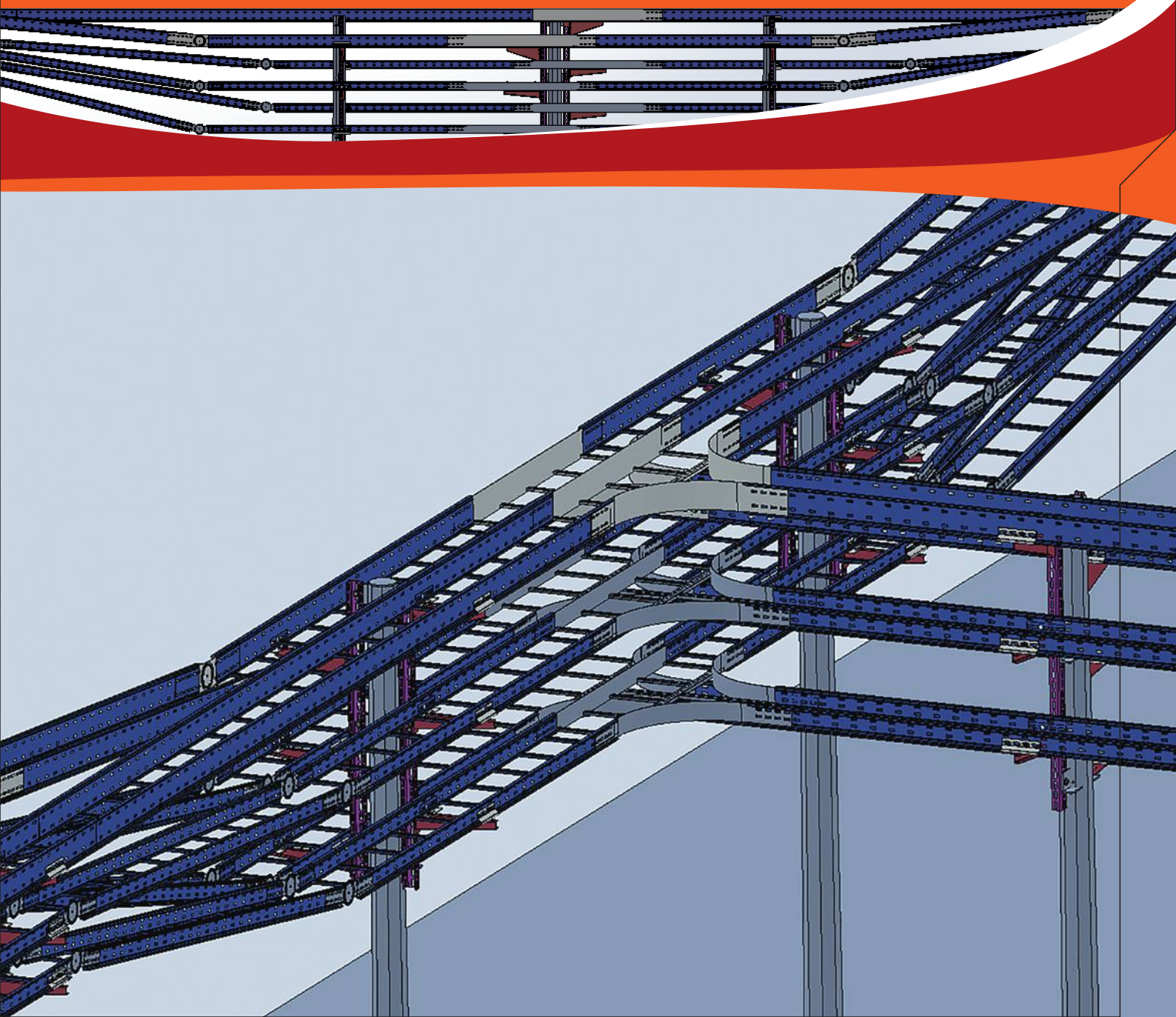
г. Екатеринбург, ул. Радищева, 6а, БЦ «Суворов», оф. 2806, тел./факс: +7 (343) 270000 5

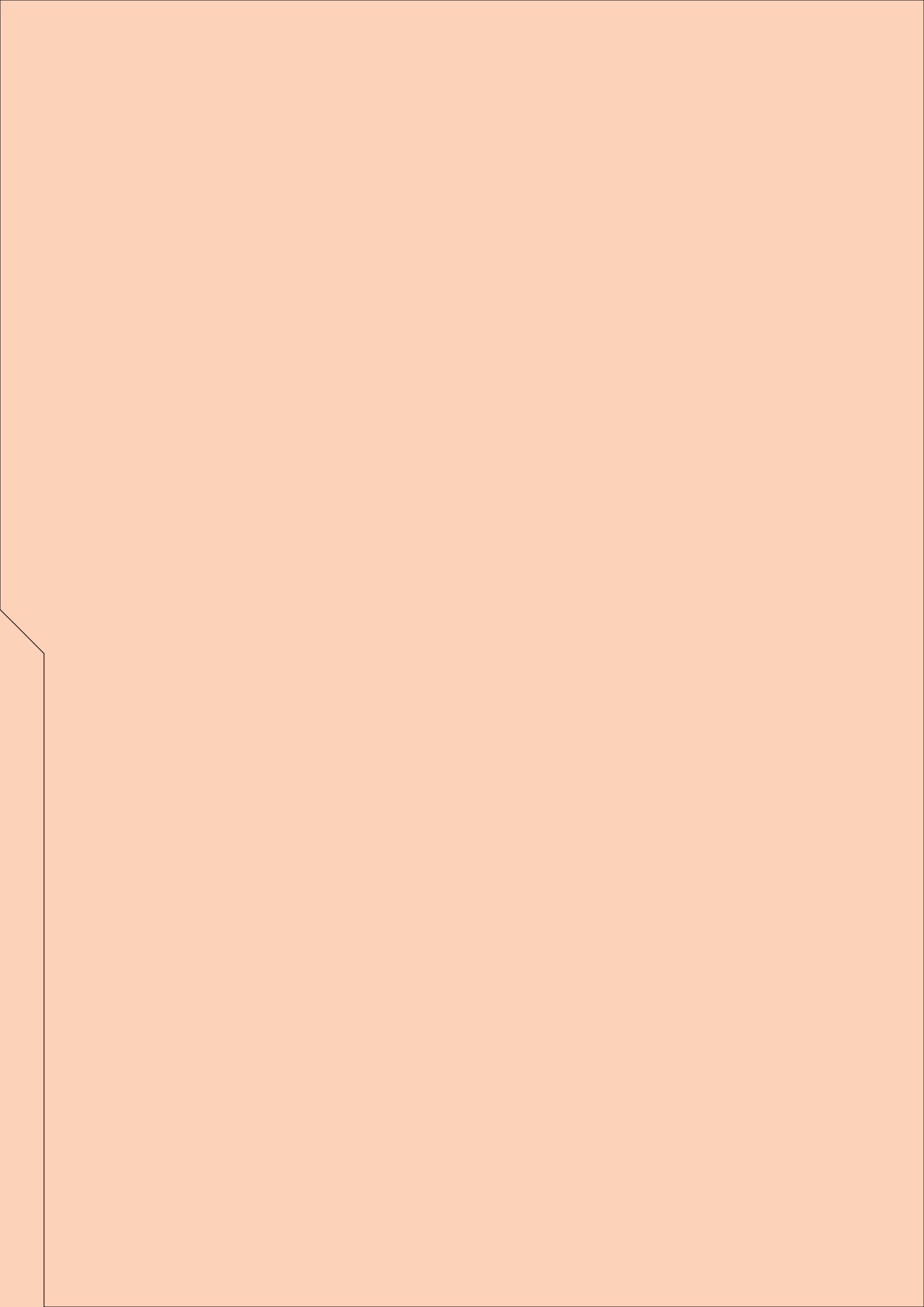
Представительство в Москве:

143005, Московская область, г. Одинцово, ул. Чикина, 14, оф. 10, тел.: +7 (495) 64-35-0-36

www.prokabel.pro

Инструкция по проектированию непроходных легких, средних кабельных эстакад





I ЧАСТЬ

Инструкция по проектированию непроходных легких, средних кабельных эстакад

Введение.

Во времена развитого социализма в нашей стране кабельные эстакады проектировались, исходя из требований ПУЭ, рекомендаций по привязке к конструкциям «ГлавЭлектроМонтаж» и наличием типовых чертежей на различные их виды. Все это было оправдано, т.к. основные советские стройки были большими и быстрыми в масштабах плановой, пятилетней советской экономики. Вспомним даже строительство завода КАМАЗ в Набережных челнах, который был начат в декабре 1969 года и уже в 1976 году сошел первый автомобиль, при этом комплекс заводов КАМАЗа раскинулся на 22 квадратных мили. В 90-е все изменилось, т.к. рыночная экономика требовала от предприятий быть более компактными, с высокой автоматизацией и эффективностью производства, мобильностью по изменению производственных площадок, то есть конкурентоспособными. К концу же 2010 года большинство предприятий России уже встали на рельсы эффективных закупок через торговые площадки и такие изменения потребовали от генеральных подрядчиков и электромонтажных компаний быть более мобильными при формировании цены на свои услуги, т.е. при том же сервисе для заказчика оптимизировать время строительных и электромонтажных работ, уменьшать стоимость логистики и ускорять возведение объектов.



Кабельные эстакады находят широкое применение на различных крупных промышленных, металлургических и химических предприятиях, где территория крайне насыщена различными коммуникациями и подземный вид прокладки кабеля затруднен, а также на предприятиях нефтегазодобывающей или перерабатывающей отрасли, перекачивающих станциях, на терминалах по хранению и перевалке нефтепродуктов. Зачастую в сложных климатических и коррозионно-агрессивных атмосферных условиях.

Именно для таких компаний «ПРОкабель» разработала решение кабельных эстакад СЭММ по аналогии с самонесущими изолированными проводниками, которые за счет своих технических преимуществ, простоты монтажа, универсальности в прокладке, а теперь еще и цены, буквально за несколько лет вытеснили с российского рынка неизолированные проводники.

Каталог кабельных эстакад СЭММ «ПРОкабель» предназначен для главных инженеров, энергетиков крупных и средних производственных предприятий, электротехнических отделов проектных институтов, директоров и главных инженеров, энергетиков электромонтажных предприятий, а так же для всех, кто интересуется новыми решениями в возведении непроходных легких и средних кабельных эстакад.

1. Общие положения и термины. Выдержки из ПУЭ.

Кабельной эстакадой называется надземное или наземное открытое горизонтальное или наклонное протяженное кабельное сооружение. Кабельная эстакада может быть проходной или непроходной. Сооружают два вида кабельных эстакад:

- **непроходная** (с возможностью обслуживания со специально оборудованного автомобиля) и
- **проходная** – с площадками обслуживания. Оба вида эстакад предусматривают прокладку более 20 условных кабелей (согласно ПУЭ).

Кабельной галереей называется надземное или наземное закрытое полностью или частично (например, без боковых стен) горизонтальное или наклонное протяженное проходное кабельное сооружение. Сооружают три вида кабельных галерей: односторонняя – на 27 условных кабелей; двусторонняя – на 54; трехстенная – на 108 условных кабелей (рис. 1).

Кабельные эстакады и галереи применяют для прокладки силовых кабелей, идущих в одном направлении, в них прокладывают межцеховые электрические сети до 35 кВ. Под условными кабелями подразумевают силовые медные кабели сечением $3 \times 240 \text{ мм}^2$, поэтому при прокладке кабелей других сечений емкость сооружений может измениться. Сейчас непроходные эстакады стали использовать для прокладки кабеля с изоляцией из сшитого полиэтилена классом напряжения 110 кВ и выше, для питания подстанционных сооружений крупных промышленных предприятий.

Непроходные эстакады сооружают из железобетона или металла. Проходные эстакады и все виды галерей выполняют трех типов: железобетонные, металлические и комбинированные. Последние одновременно имеют железобетонные и металлические конструкции. Наружные кабельные эстакады и галереи должны иметь основные несущие строительные конструкции (колонны, балки) из железобетона с пределом огнестойкости не менее 0,75 ч или из стального проката с пределом огнестойкости не менее 0,25 ч. (пункт ПУЭ 2.3.113). Все металлические конструкции рассматриваемых кабельных сооружений в зависимости от среды, в которой они эксплуатируются, имеют соответствующее противокоррозионное или химически стойкое покрытие.

Наряду со специальными, предназначенными только для прокладки кабелей, эстакады бывают технологическими, на которых осуществляется совместное размещение (на разных уровнях) технологических трубопроводов и кабелей. При этом кабели прокладывают по возможности со стороны трубопроводов с негорючими веществами, а также ниже или выше трубопроводов в зависимости от плотности паров или газов в них.

Кабельные эстакады и галереи.

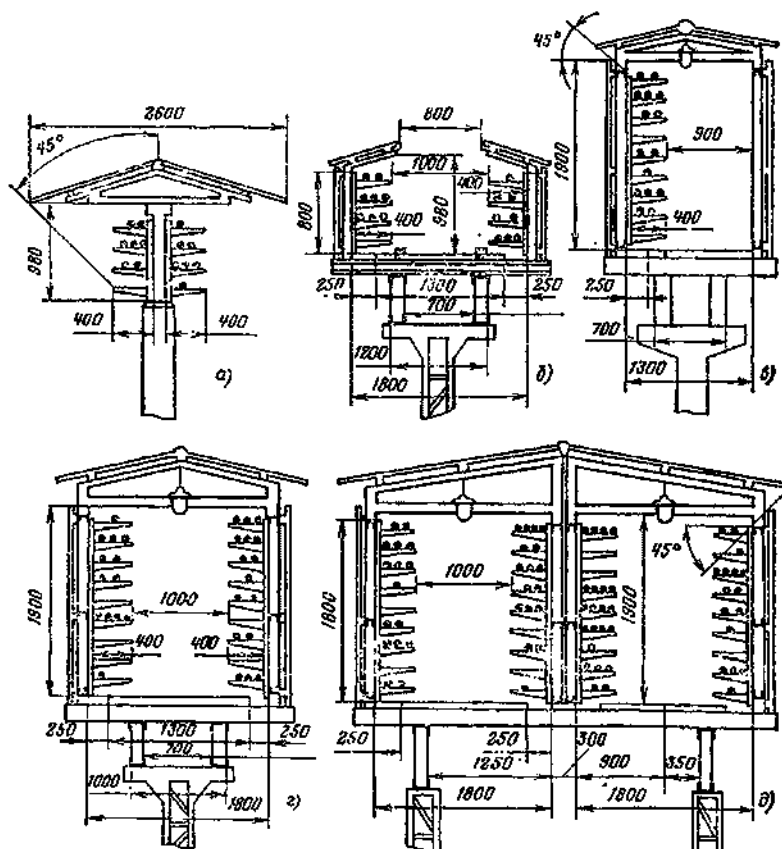


Рис. 1. Кабельные эстакады и галереи:

а – непроходная эстакада; б – проходная эстакада; в – односторонняя галерея; г – двусторонняя галерея; д – трехстенная комбинированная галерея

Все типы эстакад и галерей располагают на колоннах от 6 до 12 м. На переходах и поворотах трасс иногда выполняют нестандартные пролеты. Основная высота сооружения эстакад и галерей составляет 5 м от полотна автодороги. На территориях, где отсутствуют пересечения с дорогами или их число невелико, принимают высоту от планировочной отметки земли 2,5 м с переходами в местах пересечения с дорогами на другую высоту. На переходах в проходных сооружениях выполняют пандус с уклоном не более 15°. Как исключение, устраивают лестницы с уклоном 1:1. При параллельном расположении и в местах пересечения кабельных эстакад и галерей с другими инженерными сооружениями наименьшие расстояния принимают в соответствии с данными, приведенными в табл. 1. Пересечение этих сооружений, кроме того, осуществляют под углом не менее 30°. Кабельные эстакады и галереи отделяют от других помещений и соседних кабельных сооружений несгораемыми перегородками.

Таблица 1. Наименьшие расстояния от кабельных эстакад и галерей до зданий и сооружений

Сооружение	Нормируемое расстояние	Наименьшие размеры, м
При параллельном следовании, по горизонтали		
Здания и сооружения с глухими стенами	От конструкции эстакады и галереи до стены здания и сооружения	Не нормируется
Здания и сооружения, имеющие стены с проемами	То же	2
Внутризаводская неэлектрифицированная железная дорога	От конструкции эстакады и галереи до габарита приближения строений	1 м для галерей и проходных эстакад; 3 м для непроходных эстакад
Внутризаводская автомобильная дорога и пожарные проезды	От конструкции эстакады и галереи до бордюрного камня, внешней бровки или подошвы кювета дороги	2
Канатная дорога	От конструкции эстакады и галереи до габарита подвижного состава	1
Надземный трубопровод	От конструкции эстакады и галереи до ближайших частей трубопровода	0,5
Воздушная линия электропередачи	От конструкции эстакады и галереи до проводов	См 2.5.115.
При пересечении, по вертикали		
Внутризаводская неэлектрифицированная железная дорога	От нижней отметки эстакады и галереи до головки рельса	5,6
Внутризаводская электрифицированная железная дорога	От нижней отметки эстакады и галереи: до головки рельса	7,1
	до наивысшего провода или несущего троса контактной сети	3
Внутризаводская автомобильная дорога (пожарный проезд)	От нижней отметки эстакады и галереи до полотна автомобильной дороги (пожарного проезда)	4,5
Надземный трубопровод	От конструкции эстакады и галереи до ближайших частей трубопровода	0,5
Воздушная линия электропередачи	От конструкции эстакады и галереи до проводов	См. 2.5.114.
Воздушная линия связи и радиодификации	То же	1,5

Раньше кабели, проложенные на эстакадах, защищались от прямых солнечных лучей солнцезащитными панелями (козырьками). Исключение составляли районы на территории России, расположенные севернее 65-й параллели, где такая защита не требовалась. В настоящее время, практически все кабельные заводы выпускают кабели стойкие к солнечному излучению, кроме кабелей предназначенных для внутренней прокладки. В настоящее время новый ГОСТ 31565–2012 регламентирует применение кабелей для прокладки в открытых кабельных сооружениях (эстакадах, галереях) с индексом – НГ (класс пожаробезопасности П1а.8.2.5.4.). Некоторые предприятия для унификации используют универсальный тип кабеля с индексом НГ-LS (класс пожаробезопасности П1а.8.2.2.2) для прокладки по подстанциям и в закрытых кабельных сооружениях. Для уменьшения взаимных межфазных влияний, механических повреждений при токах КЗ, нагрева экранов, возникающих в одножильных кабелях свыше 6кВ, опытные проектировщики рекомендуют использовать трехжильные кабели. Такое решение позволяет уменьшить металлоемкость кабельной эстакады с помощью выбора лотков и полок меньшей ширины.

В кабельных сооружениях кабели рекомендуется прокладывать целыми строительными длинами, а размещение кабелей в сооружениях должно производиться в соответствии со следующим правилам:

1. Контрольные кабели и кабели связи следует размещать только под или только над силовыми кабелями; при этом их следует отделять перегородкой. В местах пересечения и ответвления допускается прокладка контрольных кабелей и кабелей связи над и под силовыми кабелями.
2. Контрольные кабели допускается прокладывать рядом с силовыми кабелями до 1 кВ.
3. Силовые кабели до 1 кВ рекомендуется прокладывать над кабелями выше 1 кВ; при этом их следует отделять перегородкой.
4. Различные группы кабелей: рабочие и резервные кабели выше 1 кВ генераторов, трансформаторов и т.п., питающие электроприемники I категории, рекомендуется прокладывать на разных горизонтальных уровнях и разделять перегородками.
5. Разделительные перегородки, указанные в пп. 1, 3 и 4, должны быть несгораемыми с пределом огнестойкости не менее 0,25 ч. При применении автоматического пожаротушения с использованием воздушно-механической пены или распыленной воды перегородки, указанные в пп. 1, 3 и 4, допускается не устанавливать.
6. На наружных кабельных эстакадах и в наружных закрытых частично кабельных галереях установка разделительных перегородок, указанных в пп. 1, 3 и 4, не требуется.

При этом взаимно резервирующие силовые кабельные линии (за исключением линий к электроприемникам особой группы I категории) следует прокладывать с расстоянием между ними не менее 600 мм и рекомендуется располагать: на эстакадах по обе стороны пролетной несущей конструкции (балки, фермы); в галереях по разным сторонам от прохода (пункт ПУЭ 2.3.120).

Прокладка контрольных кабелей допускается пучками на лотках и многослойно в металлических коробах при соблюдении следующих условий (пункт ПУЭ 2.3.124):

1. Наружный диаметр пучка кабелей должен быть не более 100 мм.
2. Высота слоев в одном коробе не должна превышать 150 мм.
3. В пучках и многослойно должны прокладываться только кабели с однотипными оболочками.
4. Крепление кабелей в пучках, многослойно в коробах, пучков кабелей к лоткам следует выполнять так, чтобы была предотвращена деформация оболочек кабелей под действием собственного веса и устройств крепления.



5. В каждом направлении кабельной трассы следует предусматривать запас емкости не менее 15 % общей емкости коробов.

Прокладка силовых кабелей пучками и многослойно не допускается.

В кабельных сооружениях прокладку контрольных кабелей и силовых кабелей сечением 25 мм² и более, за исключением небронированных кабелей со свинцовой оболочкой, следует выполнять по кабельным конструкциям (консолям). Контрольные небронированные кабели, силовые небронированные кабели со свинцовой оболочкой и небронированные силовые кабели всех исполнений сечением 16 мм² и менее следует прокладывать по лоткам или перегородкам (сплошным или несплошным) (пункт ПУЭ 2.3.123).

Таблица 2. Наименьшее расстояние для кабельных сооружений

Расстояние	Наименьшие размеры, мм, при прокладке	
	В туннелях, галереях, кабельных этажах и на эстакадах	в кабельных каналах и двойных полах
Высота в свету	1800	Не ограничивается, но не более 1200 мм
По горизонтали в свету между конструкциями при двустороннем их расположении (ширина прохода)	1000	300 при глубине до 0,6 м; 450 при глубине более 0,6 до 0,9 м; 600 при глубине более 0,9 м
По горизонтали в свету от конструкции до стены при одностороннем расположении (ширина прохода)	900	То же
По вертикали между горизонтальными конструкциями *:		
для силовых кабелей напряжением:		
до 10 кВ	200	150
20-35 кВ	250	200
110 кВ и выше	300**	250
для контрольных кабелей и кабелей связи, а также силовых сечением до 3 x 25 мм ² напряжением до 1 кВ	100	
Между опорными конструкциями (консолями) по длине сооружения	800 - 1000	
По вертикали и горизонтали в свету между одиночными силовыми кабелями напряжением до 35 кВ***	Не менее диаметра кабеля	
По горизонтали между контрольными кабелями и кабелями связи***	Не нормируется	
По горизонтали в свету между кабелями напряжением 110 кВ и выше	100	Не менее диаметра кабеля

* Полезная длина консоли должна быть не более 500 мм на прямых участках трассы.

** При расположении кабелей треугольником 250 мм.

*** В том числе для кабелей, прокладываемых в кабельных шахтах.

Выше названный пункт ПУЭ не исключает прокладку кабелей сечением свыше 25 мм² по лестничным лоткам, а регламентирует расстояние между опорными конструкциями для крепления кабелей на разные классы напряжения. Это расстояние определяет установку кабельных зажимов для классов напряжений свыше 10 кВ, т. к. у данных кабелей в момент межфазного короткого замыкания возникают большие динамические нагрузки на элементы конструкций и их крепления. Формула для определения силы воздействия на кабельные хомуты в зависимости от расстояния при креплении кабеля:

$$F = 17,75 \cdot l \cdot \frac{I_s^2}{a}$$

Где: F – сила воздействия при коротком замыкании (Ньютонах), l – расстояние между зажимами в метрах, I_s – максимальный ток короткого замыкания, исходя из сечения экрана кабеля в кА, а – межосевое расстояние между кабелями в сантиметрах.

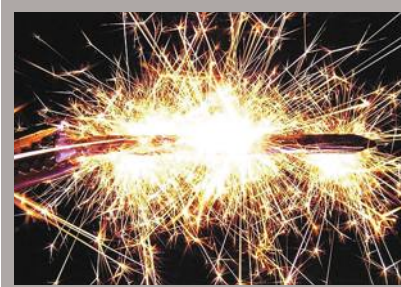


Таблица 3. Допустимые токи односекундного короткого замыкания

Номинальное сечение жилы, мм ²	Допустимый ток односекундного короткого замыкания кабеля, кА	
	медная жила	алюминиевая жила
50	7,15	4,7
70	10,0	6,6
95	13,6	8,9
120	17,2	11,3
150	21,5	14,2
185	25,5	17,5
240	34,3	22,7
300	42,9	28,2
400	57,2	37,6
500	71,5	47,0
630	90,1	59,2
800	114,4	75,2

*Токи короткого замыкания рассчитаны при температуре жилы до начала короткого замыкания 90 °С и предельной температуре жилы при коротком замыкании 250 °С.

Таблица 4. Допустимые токи односекундного короткого замыкания в медных экранах.

Номинальное сечение медного экрана, мм ²	Допустимый ток односекундного короткого замыкания, кА
16	3,3
25	5,1
35	7,1
50	10,2
70	14,3
95	19,4



Для других значений сечения медного экрана допустимый ток односекундного короткого замыкания рассчитывают по формуле:

$I_{к.з.} = 0,203 \times S_{\text{Экр.}}$, где

$I_{к.з.}$ – допустимый ток односекундного короткого замыкания в медном экране, кА;

$S_{\text{Экр.}}$ – номинальное сечение медного экрана, мм².

Для продолжительности короткого замыкания, отличающейся от 1 с, значения тока короткого замыкания, указанные в таблицах 5 и 6, необходимо умножить на поправочный коэффициент K , рассчитанный по формуле:

$$K = \frac{1}{\sqrt{t}}, \text{ где } t - \text{ продолжительность короткого замыкания, с.}$$

В наше время, частое использование одно- и многожильных кабелей свыше 6 кВ из полимерной изоляции и диаметром по оболочке свыше 30 мм накладывает дополнительные требования на некоторые элементы кабельных эстакад:

- Кабели, проложенные в одной плоскости на воздухе в кабельных сооружениях (на лотках, консолях и т. д.) должны быть закреплены в местах, расположенных по длине кабельной трассы с шагом от 1 до 1,5 метров (Инструкция NEXANS/6–35/04).

- Номинальный ток у большинства производителей указывается исходя из расстояния между кабелями:

- для одножильных кабелей токи рассчитаны при прокладке в треугольнике – вплотную.

- При прокладке в плоскости – при расстоянии между кабелями в свету, равном диаметру кабеля.

- Минимальный радиус изгиба кабеля при прокладке должен быть не менее 15 диаметров по внешней оболочке для одножильных кабелей и 12 диаметров по внешней оболочке для трехжильных кабелей, 7,5 диаметров по внешней оболочке с использованием специальных шаблонов. (ГОСТ-Р 55025–2012. «Кабели силовые с пластмассовой изоляцией на номинальное напряжение от 6 до 35 кВ включительно. Общие технические условия»).

- Число соединительных муфт на 1 км вновь строящихся кабельных линий должно быть не более: для трехжильных кабелей 1–10 кВ сечением до 3 x 95 мм²–4 шт.; для трехжильных кабелей 1–10 кВ сечениями 3 x 120–3 x 240 мм²–5 шт.; для трехфазных кабелей 20–35 кВ – 6 шт.; для одножильных кабелей 2 шт. (ПУЭ 2.3.70.)

- Для кабельных линий 110–220 кВ число соединительных муфт определяется проектом. Кабели, прокладываемые по конструкциям, консолям, эстакадам, стенам, перекрытиям, фермам и т. д., следует закреплять в конечных точках, непосредственно у концевых муфт в двух местах, у соединительных муфт, на поворотах трассы (с обеих сторон от изгиба на расстоянии не более 0,5 м), на остальных участках трассы – в местах, расположенных по длине кабельной линии с шагом от 1 до 1,5 м. (Руководство, по выбору, прокладке, монтажу, испытаниям и эксплуатации кабелей с изоляцией из сшитого полиэтилена на напряжение 64/110 кВ. ЗАО Завод «Южкабель»)

- Кабели, прокладываемые вертикально по конструкциям и стенам, должны быть закреплены на каждой кабельной конструкции. Крепление кабелей должно быть выполнено таким образом, чтобы была предотвращена деформация кабелей и муфт под действием собственного веса кабеля, а также в результате действия механических напряжений, возникающих при циклах нагрева и охлаждения и при магнитных взаимодействиях во время коротких замыканий. (Руководство, по выбору, прокладке, монтажу, испытаниям и эксплуатации кабелей с изоляцией из сшитого полиэтилена на напряжение 64/110 кВ. ЗАО Завод «Южкабель»)

- Для компенсации температурных расширений металлических конструкций кабельной эстакады кабели должны укладываться «змейкой» в местах их соединений.

2. Виды покрытий для несущих конструкций кабельных эстакад.



Незащищенная сталь в атмосфере, воде и почве подвержена коррозии, что может привести к ее повреждению. Поэтому, чтобы избежать коррозионного повреждения, стальные конструкции обычно защищаются, чтобы противостоять коррозионному напряжению в течение срока действия этой конструкции.

В советское время все эстакады и галереи изготавливались из черного металла и по факту завершения строительной части, обрабатывались грунтом или покрывались краской. Такое решение принималось исходя из срока службы 5–10 лет, а далее периодическое обновление покрытий на протяжении всего срока эксплуатации. Это решение было материалоемким, а значительная толщина стали позволяла увеличивать срок службы за счет «ухода» металла. В нашей стране действующим является ГОСТ 15150–69 «Машины, приборы и другие технические изделия. Исполнения для различных климатических районов. Категории, условия эксплуатации, хранения и транспортирования в части воздействия климатических факторов внешней среды». В ракурсе рассматриваемой темы стандарт регламентирует типы атмосферы исходя из содержания коррозионно-активных агентов и нормы воздействия механической пыли, очень схожие со стандартом ISO, поэтому, чтобы более полно оценить и понять разницу применяемых покрытий, рассмотрим определения и термины из стандарта ISO 12944 действующий на территории Российской Федерации.

2.1. Термины стандарта ISO 12944.

1. Коррозионность: способность окружающей среды, вызвать коррозию в данной коррозионной системе. [Стандарт ISO 8044]
2. Коррозионное напряжение: фактор окружающей среды, который способствует коррозии.
3. Коррозионная система: система, состоящая из одного или более металлов и все факторы окружающей среды, которые влияют на коррозию. [Стандарт ISO 8044]
4. Климат: погода, преобладающая на данной местности или данной территории, как установлено статистически метеорологическими параметрами, зарегистрированными в течение длительного периода.
5. Атмосфера: смесь газов, также аэрозолей и частиц, которые окружают данный объект.
6. Атмосферная коррозия: коррозия в атмосфере Земли при окружающих температурах. [Стандарт ISO 8044]
7. Тип атмосферы: характеристика атмосферы на основе присутствия коррозионных элементов и их концентрация.

ПРИМЕЧАНИЕ – главные коррозионные элементы – газы (особенно диоксид серы) и соли (особенно хлориды и сульфаты).

- 7.1. Сельская атмосфера: атмосфера, преобладающая в сельских районах, маленьких городах, без значительного загрязнения коррозионными элементами, такими, как диоксида серы или хлорид.
- 7.2. Городская атмосфера: загрязненная атмосфера, преобладающая в густонаселенных территориях без значительной концентрации промышленности. Имеет среднюю концентрацию загрязнения, такую, как диоксид серы или хлорид.



7.3. Промышленная атмосфера: атмосфера, загрязненная коррозионными загрязнителями от местной и региональной промышленности (в основном диоксид серы).

7.4. Морская атмосфера: атмосфера в озере или на море.

ПРИМЕЧАНИЕ – морская атмосфера может распространяться на некоторое расстояние, в глубь территории в зависимости от топографии и преобладающего направления ветра. Обычно эта атмосфера загрязнена аэрозолями морских солей (в основном хлориды).

8. Местная окружающая среда: атмосферные условия, преобладающие вокруг основных элементов конструкции.

ПРИМЕЧАНИЕ – Эти условия определяют категорию коррозионности и включают метеорологические параметры, и параметры загрязнения.

9. Микро-окружающая среда: среда на границе между составляющими элементами конструкции и его окружением. Микросреда – один из решающих факторов в оценке коррозионного напряжения.

10. Период влажности: период времени, в течение которого металлическая поверхность покрыта пленкой электролита, которая способна вызвать атмосферную коррозию. Период влажности может быть рассчитан исходя из температуры и относительной влажности, суммируя время, в течение которого относительная влажность была около 80 % и, в то же время, температура около 0 °С.

2.2. Необходимые выдержки из стандарта ISO 12944

Атмосферная коррозия – процесс, который происходит при наличии влажного слоя на металлической поверхности. Влажный слой может быть настолько тонок, что он невидим для невооруженного глаза.

Темп коррозии увеличивается из-за следующих факторов:

- увеличение относительной влажности;
- выпадение конденсации (когда температура поверхности ниже точки выпадения росы);
- увеличение количества загрязнения в атмосфере (коррозийные загрязнители могут реагировать со сталью и могут формировать отложения на поверхности).

Для целей ISO 12944, атмосферная среда разделяется на шесть атмосферно – коррозионных категорий:

C1	C2	C3	C4	C5-I	C5-M
Очень низкая	Низкая	Средняя	Высокая	Очень высокая (промышленная)	Очень высокая (морская)

Для определения категории коррозионности, рекомендуется испытание стандартных образцов. Таблица 5 определяет категорию коррозионности при потере массы или толщины стандартных образцов, изготовленных из низкоуглеродистой стали или цинка, после первого года действия. Для детализации стандартных образцов и обращения с ними до и после их выставления, см. ISO 9226. Экстраполяция потерь массы и толщины за период менее одного года или наоборот за более длительный период времени, не даст надежных результатов и поэтому, не разрешается. Потеря массы или толщины, полученные от образцовой стали и цинка иногда могут дать различные категории. В таких случаях, берется более высокая категория коррозионности.

Таблица 5. Атмосферно - коррозионные категории и примеры типичной окружающей среды.

Категория коррозионности	Массовая потеря или потеря толщины (после первого года воздействия)				Примеры типичной среды в умеренном климате	
	Низко-углеродная сталь		Цинк		Внешний	Внутренний
	Потеря массы	Потеря толщины	Потеря массы	Потеря толщины		
C1 очень низкая	более 10	более 1,3	более 0,7	более 0,1	Отапливаемые помещения с чистой атмосферой, например офисы, магазины, школы, гостиницы.	
C2 низкая	От 10 до 200	от 1,3 до 25	от 0,7 до 5	от 0,1 до 0,7	Атмосфера с низким уровнем загрязнения. В основном сельские районы.	Не отапливаемые помещения, где может быть конденсация, например депо, спортивные залы.
C3 средняя	от 200 до 400	от 25 до 50	от 5 до 15	от 0,7 до 2,1	Городские или промышленные атмосферы, умеренно загрязнение сернистым ангидридом. Прибрежные территории с низким уровнем солености.	Производственные комнаты с высокой влажностью и некоторым загрязнением воздуха, например заводы по переработке продуктов питания, прачечные, пивоваренные и молочные заводы.
C4 высокая	от 400 до 650	от 50 до 80	от 15 до 30	от 2,1 до 4,2	Промышленные и прибрежные территории с умеренной соленостью.	Химические заводы, плавательные бассейны, прибрежные верфи и судоремонтные заводы.
C5-I очень высокая (промышленная)	от 650 до 1 500	от 80 до 200	от 30 до 60	от 4,2 до 8,4	Промышленные зоны с высокой влажностью и агрессивной атмосферой.	Здания или площади с почти постоянной конденсацией и с очень высоким загрязнением.
C5-M очень высокая (морская)	от 650 до 1 500	от 80 до 200	от 30 до 60	от 4,2 до 8,4	Прибрежные или морские территории с высокой соленостью.	Здания или площади с почти постоянной конденсацией и с очень высоким загрязнением.

ПРИМЕЧАНИЯ:

- Потери, указанные для этих коррозионных категорий, идентичны приведенным в ISO 9223
- В прибрежных территориях, жарких, влажных зонах, потери массы и толщины могут превышать пределы категории C5-M, поэтому должны быть приняты специальные меры при выборе защитных систем окраски для конструкций в таких областях.

Обычно, по типу климата можно сделать только общие заключения о коррозии. В холодном или сухом климате уровень коррозии будет ниже, чем в умеренном климате; самым высоким уровнем коррозии будет в жарком и влажном климатах, а также в морском климате, хотя могут быть значительные местные отклонения.

Главной проблемой может быть период времени, в течение которого конструкция подвергается высокой влажности, это также называют временем влажности (Таблица 6).

Таблица 6. Расчетное время влажности и избранная характеристика различных типов климата (Принятая от ISO 9223:1992).

Тип климата	Главная величина ежегодных величин			Расчитанное время умеренной влажности 80 % и температуре 0 °С, час
	Низкая температура, °С	Высокая температура, °С	Самая высокая температура с умеренной влажностью 95 %, °С	
Очень холодно	-65	+ 32	+ 20	от 0 до 1 00
Холодно	-50	+ 32	+ 20	от 150 до 2 500
Холодная температура	-33	+ 34	+ 23	от 2 500 до 4 200
Теплая температура	-20	+ 35	+ 25	
Теплая сухая	-20	+ 40	+ 27	от 10 до 1 600
Мягкая теплая сухая	-5	+ 40	+ 27	
Чрезвычайно теплая сухая	+ 3	+ 55	+ 28	
Теплая влажная	+ 5	+ 40	+ 31	от 4 200 до 6 000
Ровный климат	+ 13	+ 35	+ 33	

Коррозионное воздействие на стальные конструкции, расположенные внутри помещений и защищенные от окружающей, среды обычно незначительны. Если внутренняя часть здания только частично защищена от окружающей среды, тогда воздействие коррозии может быть оценено, как такое же, что ассоциируется с типом атмосферы, окружающей это здание.

Эффект коррозионного воздействия, вызванный климатом внутри этого помещения, может быть усилен тем, как это помещение использовалось, и к этому воздействию нужно относиться как к особому случаю. Такое воздействие обычно происходит в закрытых плавательных бассейнах с хлорированной водой, помещениях, где обитают домашние животные и других зданиях специального назначения. Более охлажденные участки на конструкциях могут быть подвержены более высокому коррозионному воздействию в результате сезонного образования конденсата. В случаях, когда поверхность увлажняется электролитами, даже если такое увлажнение только временное (например, пропитанные строительные материалы), необходимы особенно строгие коррозионные требования.

Коррозия значительно усиливается из-за загрязнителей, появляющихся в результате работы завода (например, кислот, щелочей или солей, органических растворителей, агрессивных газов и частиц пыли). Такое воздействие может происходить вблизи коксохимических заводов, травильных цехов, гальванических заводов, лакокрасочных заводов, деревообрабатывающих заводов, кожевенных заводов и нефтеперерабатывающих предприятий.

2.3. Применяемые виды покрытий.

С вопросом покрытия изделий для улучшения их эксплуатационных характеристик человечество столкнулось давно. Использовали сало и кровь животных для покрытия деревянных изделий, различные смолы и масла деревьев и растений. С появлением железа увеличилась необходимость в разработке покрытий и для него. Первые стали были высокоуглеродистыми и ржавели очень слабо. Подобные образцы изделий можно встретить повсеместно по всему миру и удостовериться в этом (например, в Невьянской башне около железнодорожного завода знаменитых уральских металлургов Демидовых в Невьянке, Свердловской области). Далее для удешевления и ускорения технологий производства металла понадобилось добавление различных сторонних примесей металлов и использование конвертерного метода его плавки, что и вызвало изменение коррозионных свойств металла. Конечно, в дальнейшем это потребовало создания более простого и дешевого способа его защиты.

2.3.1. Подготовка поверхности

Подготовка поверхности – начальная стадия процесса получения покрытия – в значительной степени определяет коррозионную стойкость изделий и, соответственно, долговечность покрытия. При нанесении по плохо подготовленной поверхности (зажиренной, имеющей окалину, ржавчину и т.п.) наблюдается быстрое отслаивание покрытия, как на небольших участках, так и по всей поверхности. Наличие загрязнений на поверхности под слоем защиты может приводить к возникновению многочисленных очагов коррозии и последующему разрушению покрытия. Из всего многообразия встречающихся загрязнений, подлежащих удалению с поверхности, можно выделить следующие:

- органические загрязнения – антикоррозионные смазки и смазочные масла, в состав которых входят минеральные масла, вазелин, нефтяной воск, парафины, жирные кислоты, канифоль, древесные смолы и др.;
- неорганические загрязнения – нагары и окислы, образующиеся в результате операций предварительной обработки, окалина, ржавчина, металлическая стружка и другие крупные и мелкие неорганические частицы, смешанные со смазкой, остающейся после механической обработки и др.;
- смешанные загрязнения – смазки, применяемые при обработке металлов давлением, специальные смазки и эмульсионные композиции, в состав которых входят различные пигменты в виде тонкоизмельченных порошков и т.п.;

Поверхность изделий не должна иметь заусенцев, острых кромок (радиусом менее 0,3 мм), сварочных брызг, наплывов пайки, прожогов, остатков флюса (поверхность литых изделий не должна иметь неметаллических макровключений, пригаров, нарушений в виде раковин, трещин, спаев, неровностей и т.п.);

Она должна быть сухой, обеспыленной, без загрязнений маслами или смазками, не иметь окалины и следов ржавчины, а также налетов вторичной ржавчины, образующейся в процессе обработки изделий из черных металлов.

При удалении загрязнений с поверхности изделий особенно важен выбор наиболее эффективного метода обработки и составов, применяемых для этой цели. Они определяются:

1. Материалом обрабатываемой поверхности;
2. Видом и степенью загрязнения;
3. Требованиями к условиям и срокам эксплуатации.



В зависимости от производственных условий, размеров изделий, их количества обработка поверхности химическими методами может производиться погружением изделий в ванну с раствором или подачей на них раствора под давлением через специальные форсунки (струйная обработка). В последнем случае эффективность обработки повышается, так как к физико-химическому воздействию на обрабатываемую поверхность добавляется механическое при этом к поверхности непрерывно подается незагрязненный раствор.

Для обработки поверхности изделий перед нанесением различных видов грунта, красок и порошковой краски используется обезжиривание, удаление окисных пленок (абразивная очистка, травление), нанесение конверсионного слоя (фосфатирование, хромирование, пассивирование). Первая операция является обязательной, остальные применяются в зависимости от конкретных условий и требований.



Обезжиривание – удаление с поверхности жировых загрязнений, следов пота, солей, шлама и т.п. под воздействием специальных химических веществ (органических растворителей, щелочных водных и эмульсионных составов). Обезжиривание органическими растворителями (уайт-спирит, нефрас 150/200, бензин БР-1 с антистатической добавкой) является наиболее простым методом. В этом случае поверхность изделия протирается чистой ветошью или волосяными щетками, смоченными растворителем. Затем их протирают сухой чистой салфеткой или обдувают сжатым воздухом. Вместо протирки (в зависимости от размеров изделий) можно использовать их промывку в двух – трех ваннах с налитым в них растворителем. Применение растворителей характеризуется высокой скоростью их проникновения в загрязнения и удаления последних, быстрым испарением с изделий их избытка, нейтральным остатком на поверхности. К недостаткам их применения можно отнести относительно высокую стоимость, пожароопасность, токсичность, низкое качество очистки (после испарения растворителя на поверхности остаются следы загрязнений).

Обезжиривание щелочными водными составами. Наибольшее распространение получили составы типа КМ, представляющие собой слабо- или среднещелочные бессиликатные моющие средства. Они состоят из смеси солей ортофосфорной, борной и других кислот с добавкой поверхностно-активных веществ, обеспечивающих стабильное моющее действие, пониженное пенообразование и уменьшенный расход моющих средств. Составы (КМ-1, КМ-17, КМ-18, КМ-19, КМ-21, КМ-22, КМ-25 и др.) изготавливаются «Экохиммаш» (Буй, Костромской обл.) и поставляются в виде порошков белого или желтовато-белого цвета, готовых к употреблению. Их растворяют в технической воде при непрерывном перемешивании. Время обработки изделий 5–15 мин при 60–70 °С. Выбор моющих составов и их расход зависит от вида загрязнения, материала изделия, способа обезжиривания, вида производства и составляет ориентировочно 0,2–1,0 кг/м². Составы не воспламеняются, экономичны, малотоксичны, поддаются регенерации. К недостаткам их применения можно отнести большее время очистки, необходимость механического перемешивания и подогрева состава, чрезмерное ценообразование. После обезжиривания щелочными водными составами обработанную поверхность необходимо тщательно промыть. Рекомендуется промывка в теплой воде при температуре 20–40 °С.

Эмульсионное обезжиривание – комбинированный способ, сочетающий достоинства применения органических растворителей и щелочных водных составов. Эмульсионные составы представляют собой эмульсии растворителей в воде, стабилизированные поверхностно-активными веществами. Подобные составы обладают высокой растворяющей, смачивающей и эмульгирующей способностью, поэтому в процессе эмульсионной очистки с металлической поверхности полностью удаляются различные масла, смазки и неорганические загрязнения. При очистке эмульсионными составами время очистки по сравнению с обезжириванием в щелочных составах сокращается, однако требуется более тщательная промывка. Эмульсионное обезжиривание можно осуществлять при комнатной температуре без ухудшения качества очистки поверхности. Эмульсионные составы применяют при наличии оборудования для нейтрализации и обезвреживания отработанных составов. В связи с этим их использование ограничено.



Обычно горячему цинкованию подвергают изделия из углеродистых и низколегированных сталей. Поверхность таких изделий обычно покрыта ржавчиной и окалиной.

Ржавчина (условно можно выразить формулой $\text{Fe}_2\text{O}_3 \cdot n\text{H}_2\text{O}$) образуется на стальных изделиях в кислородсодержащей среде в присутствии влаги при комнатной температуре. Вначале на поверхности стали во влажной атмосфере образуется гидрат закиси железа $\text{Fe}(\text{OH})_2$, который в дальнейшем окисляется кислородом. Вследствие губчатого строения и наличия многочисленных капилляров ржавчина затрудняет обезжиривание поверхности стали.

Окалина на стальных изделиях обычно образуется в процессе их изготовления (например, при горячей прокатке, прессовании) или последующей термической обработки. В отличие от ржавчины окалина образуется при повышенных температурах (400 °C и выше). Состав, строение, толщина, равномерность распределения окалины по поверхности изделия зависит от многих факторов (например, состава стали, температуры и продолжительности окисления, содержания кислорода в окружающей среде). В основном окалина состоит из оксидов железа, близких по составу к FeO (вюстит), Fe_3O_4 (магнетит), Fe_2O_3 (гематит). Непосредственно на стали находится вюстит, затем располагаются магнетит и гематит. Вюстит имеет пористое строение и низкую прочность, магнетит и гематит, наоборот, обладают высокой прочностью и плотным строением. Следует отметить, что окалина с трехслойным строением образуется на стали при температуре выше 570 °C при избытке кислорода в атмосфере и достаточно быстром охлаждении до низких температур. В других случаях окалина состоит из двух или одного слоя. Чаще всего слои FeO – Fe_3O_4 – Fe_2O_3 взаимно проникают друг в друга. Обычно на стали образуется многокомпонентная сложного состава окалина, которая является результатом окисления не только железа, но и присутствующих в стали различных примесей (Mn, Si, P, S, N, Cr, Cu и др.). Примеси в окалине находятся либо в виде металлических включений (например, Ni, Cu), либо в виде оксидов.

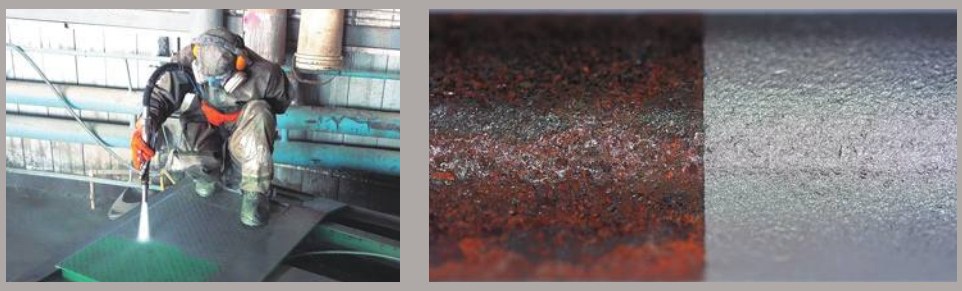
Окалина на кремнистых сталях существенно отличается от окалины, образующейся на углеродистых и нержавеющей сталях. В процессе термической обработки кремнистых сталей в окислительных средах наряду с внешним окислением происходит процесс внутреннего окисления стали. В слое, в котором происходит внутреннее окисление, появляются вкрапления двуокиси кремния. Под этим слоем находится обезуглероженный слой чистого феррита. Внешний слой окалины состоит из вюстита с вкраплениями магнетита. Таким образом, наличие в составе окалины кремнистых сталей большой доли чистого феррита и инертного кремнезема определяет особенности ее травления. При прокатке образуется, в основном, вюстит, который сравнительно легко растворяется в кислоте; при отжиге листов образуются гематит и магнетит – труднорастворимые при травлении. Следовательно, наилучшей сталью для оцинкования является холоднокатаная. Следует отметить, что особенно разнообразная по толщине, структуре и составу окалина может возникать на трубах, что обусловлено условиями их производства.

Удаление ржавчины и окалины можно производить химическим и механическим методами.

Химический метод (травление) получил широкое распространение при подготовке поверхности изделий перед горячим цинкованием. Обычно травлением удаляют ржавчину и окалину с поверхности листов, полосы, труб, проволоки и других стальных изделий при подготовке их к цинкованию. На практике для травления изделий из углеродистых и низколегированных сталей широко применяют 18–22 %-ные водные растворы серной кислоты или 20–25 %-ные водные растворы соляной кислоты.

Сравнивая достоинства и недостатки травильных растворов на основе серной и соляной кислот, следует отметить, что при травлении в серной кислоте растворяется не более 15–20 % окалины, в соляной до 40–50 %. Поверхность стали после травления в растворах соляной кислоты получается более гладкой, чем после травления в растворах серной кислоты. Травление в серной кислоте из-за «перетрава» поверхности стали нельзя проводить без ингибиторов (замедлителей) кислотной коррозии. В этой связи необходимо отметить что с появлением надежных ингибиторов кислотной коррозии (ПКУ, ХОСП-10, БА-6, И-1-В и др.) достаточно хорошее качество поверхности достигается как при травлении в солянокислых, так и при травлении в сернокислых растворах. Выбор типа травильного раствора обусловлен в основном технико-экономическими соображениями. Перспективно применение травильных растворов, содержащих смеси серной и соляной кислот.

Очистку стальной поверхности от ржавчины и окалины можно производить и механическим методом. Наиболее широко применяют дробеструйный или дробеметный способы, которые обеспечивают качественную подготовку поверхности стальных изделий.



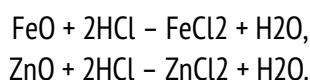
После травления изделия промывают в воде для удаления с их поверхности остатков травильного раствора и солей железа. Состав железа на поверхности стальных изделий может достигать 3–3,2 г/м² после сернокислотного и 2–2,5 г/м² после солянокислого травления в зависимости от концентрации и вязкости травильного раствора. Поэтому промывку изделий после сернокислотного травления желательно проводить сначала в горячей (60 °С) воде, а затем – в холодной. Если необходимо смыть остатки травильного шлама, применяют промывку из брандспойта или струйное промывание водой под давлением более 4–105 Па. Учитывая, что после травления в соляной кислоте на поверхности стали остается примерно в 1,5 раза меньше солей железа, а также, что железные соли соляной кислоты смываются с протравленной поверхности значительно лучше, чем соли серной кислоты, производят обработку изделий в водном растворе соляной кислоты (50 г/л) при 18–20 °С (например, при цинковании труб). Эту операцию называют декапированием или подтравливанием. При этом происходит переход сульфата железа в хлорид: $FeSO_4 + 2HCl \rightarrow FeCl_2 + H_2SO_4$.

Затем изделия промывают в холодной проточной воде.

При **промывании полосы и проволоки** применяют струйно-возвратный и эффективный струйный способы. Иногда для улучшения очистки промывание проводят в щеточно-моечных машинах. Предельное содержание примесей в промывной воде зависит от их свойств. Если эти примеси не образуют нерастворимых соединений с рабочим раствором, то их содержание может достигать 3–5 г/л. В противоположном случае концентрация нерастворимых соединений должна быть ниже предела растворимости.

Хорошо протравленные и промытые изделия поступают на заключительную подготовительную операцию – **флюсование**. Ее проводят для удаления солей и оксидов металлов с поверхности цинкуемого изделия, а также с поверхности расплавленного цинка в месте погружения изделия и, кроме того, для улучшения смачивания поверхности изделия расплавленным цинком путем снижения поверхностного натяжения расплава цинка. Летучие соединения, образующиеся при разложении флюса, способствуют механическому удалению загрязнений на зеркале ванны и создают нейтральную атмосферу в месте погружения изделий в расплав цинка.

В качестве флюса при цинковании в расплаве чаще всего используют смесь из солей хлористого аммония (NH₄Cl) и хлористого цинка (ZnCl₂). Основную роль в таком флюсе играет хлористый аммоний, так как он является поставщиком газообразных хлоридов, образующихся при разложении NH₄Cl при контакте с расплавленным цинком. Эта реакция идет в присутствии влаги, которая в большем или меньшем количестве всегда присутствует на изделиях. Влага способствует разложению хлористых солей с образованием активной соляной кислоты. Хлористый водород взаимодействует с оксидом железа, цинка и других элементов, присутствующих на поверхности изделий и на зеркале ванны:



Большинство образующихся хлоридов (алюминия, олова, сурьмы, FeCl₃) испаряются, так как имеют более низкую температуру кипения, чем температура расплава цинка.

С хлоридом железа (FeCl_2) связано образование гарт-цинка – нежелательного продукта процесса горячего цинкования. При контакте с расплавленным цинком FeCl_2 восстанавливается до железа: $\text{FeCl}_2 + \text{Zn} - \text{Zn Cl}_2 + \text{Fe}$.

Образовавшееся железо, взаимодействуя с жидким цинком, переходит в гартцинк, который осаждается на дно ванны цинкования. С увеличением количества железных солен резко увеличивается образование гартцинка. Это еще раз подтверждает необходимость хорошей промывки изделий после операций травления и декапирования.

В практике цинкования в расплаве цинка сложилось два основных процесса: «мокрый» способ цинкования и «сухой». В связи с этим и флюсовую обработку изделий выполняют двумя способами: в расплавленном флюсе или в водном растворе флюса с последующей его сушкой.

При «сухом» способе цинкования флюсовую обработку стальные изделия проходят в водном растворе флюса с последующей сушкой в специальных сушильных печах (сушилах). Основные составляющие водных растворов флюсования – хлорид цинка и хлорид аммония. Для повышения эффективности раствора флюсования в него добавляют различные поверхностно-активные вещества (например, ОП-7, ОП-10, сульфопонат). Растворы флюсования подогревают до 50–60 °С, что улучшает обработку изделий и способствует более быстрому высыханию флюса. Подогрев раствора обычно осуществляют паром, который пропускают через змеевик, уложенный на дно ванны флюсования. В процессе заключительной стадии сушки флюса на поверхности изделий образуется равномерный высушенный слой флюса. При этом происходит подогрев изделий, что облегчает нагрев ванны оцинкования и улучшает технико-экономические показатели ее работы. Кроме того, образующаяся плотная пленка из солей предохраняет поверхность изделий от окисления до погружения их в расплавленный цинк. Когда слой флюса достаточно высушен, исключаются всплески расплавленного цинка при погружении изделий в ванну цинкования.



Особо следует остановиться на **подготовке поверхности при цинковании** полосы. Общая загрязненность поверхности полосовой стали в исходном состоянии может достигать 1800 мг/м². Количество и вид загрязнений зависят от многих факторов, главными из которых являются условия горячей прокатки, травления, холодной прокатки, материал прокатной смазки. Загрязнения на поверхности холоднокатаной стали делятся на механические (продукты износа металла – металлическая пыль) и жировые (остатки прокатной смазки). Кроме того, при травлении горячекатаной стали образуются загрязнения в виде остатков солей железа неорганических кислот, например, FeCl_3 , FeSO_4 , $\text{Fe}_2 (\text{SO}_4)_3$. Поверхность полос, отожженных в колпаковых печах, может иметь загрязнения от термического разложения смазки и остатки металлической пыли. После отжига полос непрерывным способом на их поверхности могут быть остатки сухих компонентов от моющих растворов, чаще всего содержащих гель кремниевой кислоты. Требования к чистоте поверхности полосовой стали перед цинкованием высоки и в соответствии с ними загрязненность должна быть менее 40 мг/м².

Современные агрегаты непрерывного горячего цинкования оснащены необходимыми средствами для подготовки поверхности полосы. В зависимости от способа горячего цинкования и конструкций агрегатов применяют разные методы подготовки поверхности полосы.

- Химическая подготовка

Подготовка поверхности полосы с применением обезжиривающих растворов проводится по схеме: химическое и (или) электрохимическое обезжиривание, промывка и сушка. В настоящее время для обезжиривания поверхности полос в агрегатах оцинкования используют, в основном, щелочные растворы и иногда органические растворители. В качестве основных компонентов водных щелочных растворов применяют гидроксиды

(NaOH, KOH), карбонаты (Na_2CO_3 , CaCO_3), фосфаты (Na_3PO_4 , Na_2HPO_4 , $\text{Na}_4\text{P}_2\text{O}_7$, $\text{Na}_2\text{H}_2\text{P}_2\text{O}_7$, $\text{Ca}_5\text{P}_3\text{O}_{10}$), силикаты (Na_2SiO_3 , $\text{Na}_2\text{Si}_2\text{O}_5$) и др. После электрохимического обезжиривания следует двухступенчатая струйная промывка полосы. Температура воды в ваннах промывки первой ступени 60–65, второй ступени 90–95 °С. Сушку полосы производят горячим (85–90 °С) воздухом.

- Термическая подготовка.

Термическая подготовка поверхности полосы в агрегатах горячего цинкования, работающих по классическому способу Сендзимира идет путем окислительного нагрева до температуры 470–480 С. Образующаяся при этом тонкая окисная пленка восстанавливается при последующем отжиге в восстановительной атмосфере.



2.3.2. Грунтование ГФ-021.

Грунтовка ГФ-021 (ГОСТ 25129–82) – один из самых распространенных лакокрасочных материалов используемых в России, применяемых для окраски металлических, деревянных и других поверхностей. Популярность данного материала обусловлена, в первую очередь, универсальностью применения – для наружных и внутренних работ, и конечно, невысокой ценой, а так же широким выбором организаций-производителей. Данный материал можно приобрести как в промышленной таре, так и в небольших емкостях для розничной торговли.

Обеспечивая приемлемую адгезию и антикоррозионную защиту поверхности, грунт ГФ-021 рекомендуется перекрывать совместимыми эмалями, для получения комплексного покрытия. Грунтовку наносят на поверхность методом пневматического и безвоздушного распыления, распылением в электрополе, струйным обливом, окунанием, кистью. Перед применением грунтовку разбавляют до рабочей вязкости сольвентом, ксилолом, или смесью одного из указанных растворителей с уайт-спиритом (нефрас-СЧ-155/200) по ГОСТ 3134 в соотношении по массе 1:1. Для окраски изделий распылением в электрополе грунтовку разбавляют разбавителем РЭ-4В ГОСТ 18187. Грунтовку ГФ-021, предназначенную для розничной торговли, можно разбавлять растворителями РС-2, 649,650. Грунтовку наносят кистью или краскораспылителем. Время высыхания однослойного покрытия при 20 ± 2 °С – 24 часа. Окрашиваемая поверхность должна быть очищена от ржавчины, окалины, загрязнения и обезжирена, должна быть сухой.

Данное покрытие в виду своей дешевизны и механической стойкости хорошо подходит во временных сооружениях (например, калийные шахты до начала их выработки, временные эстакады для строительных площадок) срок эксплуатации которых не превышает 5 лет.

Изделия покрытые грунтом соответствуют климатическим исполнениям УХЛ3, У3. Используются для типов атмосферы I по ГОСТ 15150–69 (категория коррозионности С1-С2)

2.3.3. Порошковое покрытие.

Серийное производство порошковых красок в СССР (на Ярославском ЛКЗ) было начато только в 1975 г. Сейчас это одно из самых популярных защитных покрытий, т.к. используется во всех видах народного хозяйства, начиная от производства бытовой и автомобильной техники, заканчивая дверьми и кровельными материалами. Широким распространением порошковые краски (особенно термоотверждаемые на основе эпоксидных, полиэфирных смол и полиуретанов) обязаны, прежде всего тому, что они не содержат растворителей и на 100 % состоят из веществ, которые при отвержении превращаются в тонкослойное, практически непроницаемое для влаги, кислорода, кислот, солей и других химических веществ высокопрочное и твердое абразивостойкое покрытие со сроком службы, превышающим порой срок службы окрашенного изделия.



Существуют различные способы получения покрытия на основе порошковой краски. Однако ниже будет рассматриваться лишь наиболее распространенный процесс с использованием на стадии нанесения на изделие электростатически заряженной порошковой

краски, распыляемой специальным пневматическим распылителем (пистолетом-распылителем) и удерживаемой на поверхности заземленного окрашиваемого изделия силой электростатического притяжения. Процесс осуществляется в камерах нанесения, которые оснащены системами отсоса воздуха для предотвращения попадания порошковой краски в помещение и совмещенными с ними системами улавливания прошедшей мимо окрашиваемого изделия порошковой краски для возврата ее в процесс и утилизации или обезвреживания.

Пистолеты-распылители с питателями составляют установку (агрегат) нанесения порошковой краски, обеспечивающую получение смеси порошковой краски с воздухом, образование факела и приобретение частицами порошковой краски электрического заряда. Вылетающая из пистолета заряженная порошковая краска образует факел той или иной формы в зависимости от применяемого сопла (насадки) пистолета, движется под влиянием струй воздуха в факеле и силы электрического притяжения к заземленной окрашиваемой детали и оседает на ее поверхности, удерживаясь теми же силами электрического притяжения.

Применяют два способа заряда частиц: коронирующим электродом, находящимся под высоким напряжением, и с использованием «трибозффекта», т. е. эффекта приобретения разноименных зарядов соприкасающимися телами, изготовленными из разных материалов.

При первом способе применяется подвод высокого (20–100 тыс. В) постоянного по знаку напряжения к коронирующему электроду от специального генератора высокого напряжения, располагающегося в зависимости от конструкции внутри пистолета или вне его. В случае ручных пистолетов следует отдавать предпочтение генераторам, встроенным в пистолет, так как при этом обеспечивается более высокая безопасность работника (подвод к пистолету безопасного напряжения от 9 до 30 В в зависимости от модели) и исключается необходимость подсоединения к пистолету высоковольтного кабеля, более жесткого и тяжелого по сравнению с низковольтным, что вызывает повышенную утомляемость работающего.

При втором способе зарядки частиц ствол и другие детали пистолета, с которыми соприкасается порошковая краска, изготавливаются из специального материала (обычно фторопласта – для эпоксисодержащих порошковых красок).

На конвейерных линиях при малой частоте движения распылителей на траверсе по сравнению со скоростью движения изделия на конвейере в сочетании с узким или неравномерным факелом возможно получение разнотолщинного покрытия в виде чередующихся полос (волн) – следов относительного движения факела и изделия. Такой же дефект может быть и при ручном нанесении порошковой краски из-за недостаточной квалификации работающего или спешки.

С точки зрения применения данного покрытия в кабеленесущих системах данный способ защиты подходит там, где исключена возможность «отслоения» краски от металла, что в дальнейшем исключает возникновение очагов ржавчины и может уменьшить нагрузочные характеристики системы и способствовать ее обрушению. Хорошо подходит при прокладке электрических сетей малой мощности и слаботочных сетей в помещениях с дизайнерским оформлением, т. к. можно подобрать любой цвет по типам RAL.

Изделия покрытые порошковой краской соответствуют климатическим исполнениям УТ1,5, УТ2,5, УХЛ2,5, УЗ. Используются для типов атмосферы I по ГОСТ 15150–69 (категория коррозионности С1-С2)

2.3.4. Жидкие (алкидные) покрытия.

Алкидные краски для металла и древесины – это широкий ассортимент эмалей, отличающихся универсальностью применения, устойчивостью к истиранию, многообразием цветовых исполнений. В зависимости от модификации ЛКМ, покрытие может быть: глянцевым, матовым, полуматовым. Эти свойства во многом объясняются составом эмали, который включает алкидный лак и ряд наполнителей и растворителей. Также в состав ЛКМ входит композиция пигментов, от которой зависит цветовое исполнение покрытия. В настоящее время производятся алкидные краски для дерева и металла со специальными свойствами. Для этого, состав эмалей дополняется такими компонентами, как антисептики и антипирены. В качестве основных наполнителей может быть применен мелкомолотый песок, мраморная или гранитная пыль и аналогичные материалы, выполняющие функцию загустителей. Главным компонентом в составе этих ЛКМ является алкидный лак. Этот компонент в свою очередь бывает двух видов: пентафталевый лак и глифталевый лак. Алкидные краски для наружных работ по большому счету производятся на основе пентафталевого лака. По сути, лак – это смолы, растворенные и тщательно перемешанные с растительными маслами, канифолью и глицерином. В то же время, именно составы, произведённые на основе глифталевого лака, практически не имеют пресловутого химического запаха, так как не содержат ароматических углеводов. Поэтому, такие эмали рекомендованы для внутренней отделки помещений.

Алкидные краски для стен и других поверхностей характеризуются следующими преимуществами:

- наносятся большинством доступных инструментов, включая кисти, валики и пульверизаторы;
- быстро сохнут;
- сохраняют эластичность после полного высыхания;
- не утрачивают первоначальный вид после долговременной эксплуатации;
- устойчивы к долговременному воздействию ультрафиолетов;
- устойчивы к температурным колебаниям в диапазоне $-60\text{ }^{\circ}\text{C}$ – $+60\text{ }^{\circ}\text{C}$;
- универсальны, так как могут наноситься на большую часть твёрдых поверхностей;
- представляют собой эффективную защиту от коррозии.

Среди недостатков следует отметить:

- небольшую толщину однослойного покрытия;
- наличие органических растворителей;
- возможность проведения покраски при температуре окружающей среды не меньше $+5\text{ }^{\circ}\text{C}$.

Инструкция применения алкидных эмалей практически не имеет эксплуатационных ограничений. Среди ассортимента данных лакокрасочных материалов можно подобрать средства, как для внутренней, так и для внешней отделки. Кроме того, эти эмали с одинаковым успехом могут быть нанесены своими руками на металлические, деревянные, пластиковые, бетонные и прочие поверхности. Нужно учитывать, что, независимо от того, что применяется, будь то обычные алкидные эмали или уретано алкидная краска для пола, высококачественный результат малярных работ возможен только лишь при соблюдении технологических предписаний. Технология нанесения этих лакокрасочных материалов предусматривает проведение подготовки поверхности (обезжиривание, очистка, шпаклёвка, шлифовка и нанесение грунта). Кроме того, необходимо в точности соблюдать рекомендации, приведенные в инструкции производителя, включая условия проведения малярных работ, количество слоев покрытия, количество примененного разбавителя и т.д.



В соответствии с классификацией, алкидные эмали характеризуются различными свойствами и, как следствие, разными способами применения. Узнать, к какому типу относится приобретенное средство, можно изучив параметры, указанные на заводской упаковке. Параметры приведены в буквенно-цифровом коде. Например, повсеместно распространённая алкидная эмаль ПФ-115 расшифровывается следующим образом: буквы ПФ означают пентафталевая, первая цифра 1 говорит о том, что лакокрасочный материал одинаково пригоден как для внутренних, так и для наружных работ. Последующие цифры являются каталожным номером. Кроме основных обозначений на упаковке можно встретить и другие цифры:

«0» – это обозначение алкидной эмали, которой можно не только красить, но и грунтовать поверхности;

«2» – покрытия, предназначенные для применения как в отапливаемых, так и в неотапливаемых помещениях;

«3» – покрытия, предназначенные для консервации и временной пломбировки оборудования.

«4» – гидрофобные эмали;

«5» – лакокрасочные покрытия со специальными характеристиками, например фосфоресцирующие или отпугивающие грызунов;

«6» – покрытия, устойчивые к воздействию бензина, масел и прочих ГСМ;

«7» – краска, устойчивая к различным химическим воздействиям;

«8» – термостойкие покрытия;

«9» – электроизоляционные или наоборот электропроводные эмали.

С точки зрения применения данного вида покрытия для кабеленесущих систем оно схоже с грунтованием и является его логичным продолжением. Оно дает возможность использовать предложенную заводом производителем гамму цветов и улучшить основные эксплуатационные характеристики и возможно внести новые, такие как термостойкость, стойкость к маслам и бензинам и другое. Ограничение в использовании алкидных покрытий является его слабая стойкость к механическим повреждениям и ограничение по температуре, скорости и качеству нанесения.

Изделия покрытые лакокраской соответствуют климатическим исполнениям УТ1,5, УТ2,5, УХЛ2,5, УЗ. Используются для типов атмосферы I по ГОСТ 15150–69 (категория коррозионности С1-С2)





2.3.5. Горячее, конвейерное оцинкование по методу «Сендзимира»

Среди известных способов горячего цинкования листов и полос, различающихся главным образом методами подготовки стали к цинкованию, основными являются «Сендзимира» или «Армко-Сендзимира», «Юнайтед стейтс стил», «Кук-Нортман» и «Селас». Для производства кабеленесущих систем самым популярным является металл оцинкованный по методу «Армко-Сендзимира».

В качестве исходного материала для цинкования применяется холоднокатаная неотожженная стальная полоса. На ее поверхности имеются остатки прокатной смазки, а также естественная оксидная пленка. Для подготовки поверхности полосы к цинкованию ее подвергают нагреву в печи с окислительной атмосферой до 350–500 °С. При этом загрязнения органического происхождения сгорают, а на поверхности стали образуется слой оксида железа толщиной до 3 мкм. Для активации поверхности стали полосу нагревают в печи с восстановительной азотно-водородной атмосферой при высоком содержании сухого водорода (75 %). Обычно термическую обработку полосы проводят при 750–950 °С с охлаждением до 450 °С перед погружением в ванну с расплавом цинка. Специальные газовые ножи сдувают излишки цинковой массы с листа при выходе листа из ванны. Это позволяет обеспечить равномерность слоя образовавшегося покрытия.

Толщина слоя оцинкования полосы зависит от скорости ее движения через ванну с цинком и может быть от 5 до 30 мкм. Для большинства иностранных производителей кабеленесущих систем принят стандарт использования полосы глубиной цинкового слоя 17–19 мкм. Это обусловлено тем, что при штрипсовании (автоматической резкой оцинкованной полосы нестандартной ширины) происходит «наплавление» мест среза в соотношении 1:4 к толщине цинкового слоя, т.е. слой на месте среза будет в 4 раза меньше слоя самой полосы. Если заметите, на большинстве оцинкованных изделий из полосы появление ржавчины начинается именно на местах среза.

Данный способ защиты востребован в кабеленесущих системах, т.к. позволяет ускорить процесс производства (исключить этапы очистки и флюсования на собственном производстве) и добиться равномерности покрытия при сохранении механической прочности, тем самым снизить стоимость изделия. Ограничением в применении является малая глубина слоя цинка (табл. 5), уменьшением на 30 % нагрузочных характеристик в сравнении с изделиями оцинкованными методом погружения.

Изделия из оцинкованной стали соответствуют климатическим исполнениям У2, ХЛ2, УХЛ2, УТ2,5. Используются в для типов атмосферы I по ГОСТ 15150–69 (категория коррозионности С1-С2)

2.3.6. Горячее оцинкование методом погружения

1742 год. Именно тогда французский химик и физик Поль Малуэн описал в докладе для французской Королевской академии метод оцинкования железа погружением в емкость с расплавленным цинком. За прошедшие столетия этот метод почти не изменился, и в его основе лежит все тот же процесс и те же химические реакции. Защита металла от коррозии достигается покрытием изделия из железа или стали слоем расплавленного цинка. Для этого изделие погружают в ванну с расплавом, температура которого примерно 460 °С. Под действием атмосферного давления происходит реакция чистого цинка и кислорода ($Zn + O_2$) – в результате чего образуется оксид цинка (ZnO), который вступает в реакцию с двуокисью углерода ($ZnO + CO_2$). В результате, формируется карбонат цинка ($ZnCO_3$). Это достаточно твердое соединение, которое обычно имеет серый матовый цвет. Именно оно останавливает дальнейшую коррозию металла. В 1836 году технология горячего оцинкования была усовершенствована французским химиком С. Сорелем, предложившим предварительно очищать металл 9 %-ным раствором серной кислоты (H_2SO_4) и хлоридом аммония (флюсом). Технология горячего оцинкования базируется на принципе диффузии. Атомы цинка проникают во внешний слой стали во время погружения в цинковый расплав, и на поверхности образуется железо-цинковый сплав.

Современная технология горячего оцинкования металла практически совершенна и, помимо собственно оцинкования, включает 5 этапов подготовки поверхности и сам процесс:

1. Обезжиривание. При температуре 35 градусов по Цельсию с поверхности обрабатываемой металлоконструкции удаляют масла и другие синтетические загрязнения, затем следует промывка.

2. Травление. При температуре 20–25 градусов по Цельсию металлоконструкцию окунают в раствор соляной кислоты для удаления окалины и ржавчины с ее поверхности.

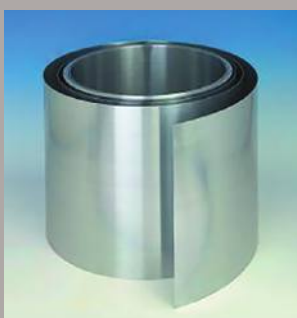
3. Промывка. Тщательно смывают остатки соляной кислоты.

4. Флюсование. При температуре 40–50 градусов по Цельсию, изделие окунают в водный раствор хлоридов цинка и аммония. В процессе флюсования окончательно очищается поверхность, а также формируется пассивная пленка, которая блокирует последующее окисление и позволяет хорошо смочить деталь расплавленным цинком.

5. Сушка. Металл нагревают до температуры 100 градусов по Цельсию, тем самым удаляя влагу с его поверхности.

6. Горячее оцинкование металла.

Изделие погружают на 3–10 минут в емкость с расплавом, температура которого достигает 460 градусов по Цельсию. При извлечении конструкции из ванны на внешней поверхности дополнительно образуется слой чистого цинка. Таким образом, горячее оцинкование приводит к образованию двухслойного покрытия которое включает в себя железо-цинковый сплав и чистый цинк. Покрытие имеет среднюю толщину 70–150 микрон, что обеспечивает антикоррозийную защиту металлоконструкций на открытом воздухе в среднем 30 лет.



На качество цинкового покрытия влияют многие факторы:

- Температура расплавленного цинка и применяемая в нужных пропорциях химия. Технология горячего оцинкования требует поддержания температуры расплава на уровне 450–460 градусов по Цельсию. Это оптимальные условия для реакции между цинком и материалом обрабатываемой конструкции.

- Химический состав стали. В составе стали конструкций углерода и кремния должно быть меньше 0,25 %. Если горячему оцинкованию подвергается металл с содержанием кремния больше 0,25 %, ухудшается внешний вид поверхности.

- Очистка и подготовка поверхности перед цинкованием. При плохой очистке цинковый расплав ложится неравномерно и не вступает в реакцию со материалом изделия. В результате, покрытие получится с множеством дефектов. В случае некачественной просушки остатки влаги будут мгновенно испаряться с образованием всплесков, от этого на поверхности останутся непокрытые участки, или участки с плохим сцеплением и неравномерным покрытием.

- Скорость погружения в расплав. При погружении изделия в горячий цинк флюс постепенно плавится и гарантирует хорошую смачиваемость расплавом. Если скорость погружения слишком мала, то флюс расплавится раньше времени и поверхность покроется оксидной пленкой. Если же она слишком большая, – он не успеет полностью расплавиться, и покрытие будет иметь дефекты.



– Скорость поднятия из ванны. От скорости, с которой изделие вытаскивают из расплава, зависит толщина покрытия. Чем медленнее подъем, тем толще оно получится. Связано это со скоростью кристаллизации цинкового расплава. Для деталей разных размеров и форм оптимальную скорость подъема и наклон определяют индивидуально.

– Время выдержки в цинковом расплаве. Реакции цинкования проходят ровно столько времени, сколько температура изделия из стали остается на одном уровне с температурой цинкового расплава, поэтому время выдержки рассчитывают в зависимости от состава сплава, его толщины и типа конструкции.

В кабеленесущих системах, устанавливаемых на открытом воздухе, данный тип защиты используется повсеместно, т.к. толщина слоя цинка может регулироваться, в среднем от 45–70 мкм и достигать параметров 200 мкм, что значительно продлевает срок службы изделия. Механическая стойкость и прочность позволяет создавать конструкции по параметрам превосходящие другие типы защит.

Изделия покрытые цинком путем погружения, соответствуют климатическим исполнениям У1, ХЛ1, УХЛ1, УХЛ5, УТ1,5. Используются для типов атмосферы II по ГОСТ 15150–69 (категория коррозионности С3-С4)

2.3.7. Нержавеющая сталь.

К нержавеющей сталям относят группу коррозионностойких сплавов на основе чугуна с содержанием минимум 10,5 % хрома и низким содержанием углерода. В результате контакта с кислородом из окружающей среды (воздух, вода или другие среды) на поверхности нержавеющей образуются тонкий, в несколько слоев атомов, прозрачный слой окиси хрома. Слой защищает изделия из нержавеющей сплава от дальнейшего химического влияния. Если поверхность повреждена, пассивный слой создается автономно под влиянием кислорода.

Основные преимущества изделий из нержавеющей стали:

- Высокая прочность
- Стойкость к температурным воздействиям
- Высокая коррозионная стойкость
- Отсутствие выделения вредных веществ при пожаре или механической обработке.

Применение конструкций из нержавеющей стали целесообразно при использовании оборудования в пищевой и медицинской промышленности, в особо агрессивных окислительных средах и на химических предприятиях, где необходима высокая коррозионная стойкость. Также используется один из видов нержавеющей стали для особого применения – несущие конструкции в транспортных тоннелях где очень высокое содержание серы.

Изделия из нержавеющей стали соответствует климатическому исполнению У1, ХЛ1, УХЛ1, УХЛ5, УТ1,5. Используются для типов атмосферы III и IV по ГОСТ 15150–69 (категория коррозионности С5 и С5-М)

Таблица 7. Сравнение видов покрытий.

Наименование	Грунто- ваные* ГФ- 021	Порошко- вые* покры- тия	Жидкие (алкидные)* покрытия	Горячее, конвейерное оцинкование по методу «Сендзими- ра»*	Горячее оцинкование методом погружения*	Нержавею- щий металл*
Риск воспламеня- емости красок	Присут- ствует при нанесении	отсутствует	присутствует	отсутствует	отсутствует	отсутствует
Место для длитель- ной сушки изделия	требуется	не требуется	требуется	не требуется	не требуется	не требуется
Время ожидания перед применени- ем изделия	24 часа	сразу после остывания (2-5 мин)	5-20 часов	Сразу	сразу после остывания	Сразу
Скорость покры- тия поверхностей изделия	низкая	высокая	низкая	высокая	высокая	высокая
Конечное качество, %	Зависит от множества факторов	99 %	Зависит от множества факторов	99 %	99 %	100 %
Слой покрытия, мкм	30-40	30-250	55-65	10-20	55-120	Целиком изделие
Срок службы при УХЛ1**	До 4 лет	До 20 лет (при отсут- ствии ме- ханических поврежде- ний)	До 20 лет (при отсут- ствии ме- ханических повреждений)	До 5 лет	До 30 лет	Не ограни- чено
Удобство выбора и разнообразии цвета	Красно-ко- ричневый	Все RAL цвета	Ограничено производителем	Серебристый	Серебристый	Серебристый
Способ очистки ме- талла до нанесения покрытия	Руками/На заводской линии	На завод- ской линии	Руками/На заводской линии	На заводской линии	На заводской линии	На заводской линии
Стойкость к механи- ческим поврежде- ниям	высокая	средняя	низкая	высокая	высокая	высокая
Цена покрытия	низкая	средняя	средняя	средняя	высокая	высокая
Примечание	Обычно ис- пользуется совместно с порошко- выми и алкидными покрыти- ями.		Могут ис- пользоваться специаль- ные эмали (высокотем- пературные, химически стойкие и т.п.)		Много стадий очистки металла	Применяется в специаль- ных зонах. Есть два типа нержавею- щей стали.

*Все данные приведены для материалов изготовленных по ГОСТ.

**Указан среднестатистический срок службы. При реальном выборе используется практические замеры ухода металла/цинка или указа-
ния служб коррозионной защиты на атмосферно - коррозионные категории (табл.5) согласно ISO 12944.



3. Техническая информация.

При создании кабельных трасс необходимо учитывать множество параметров для правильного их заполнения кабелями и их установки. Основными являются:

1. Общие климатические условия строительства:

a. Снеговой район.

Снеговая нагрузка влияет на общую нагрузку, которую должны выдержать верхние лотки (крыша), полки и стойки эстакады. В нашей стране 8 снеговых районов и снеговая нагрузка колеблется от 80 до 560 кгс/м² этот выбор обязательный. Выбор снеговых районов (см. Приложения, Рис. 1).

b. Ветровой район.

Ветровая нагрузка влияет на общую парусность всей системы и учитывает боковые составляющие силы, высоту здания и другие факторы, описанные в актуальной редакции СНиП 2.01.07–85. (см. Приложения, Рис. 2).

c. Район/место установки.

Влияет на общее расчетный эксплуатационный срок кабельной системы исходя из параметров ухода цинка. Расчет ведется на основании замеров/данных службы коррозионной защиты или опираясь на способ установки системы по таблице 5 стандарта ISO 12944. «Атмосферно – коррозионные категории и примеры типичной окружающей среды»

d. Виды грунтов.

Определяет строительные параметры фундаментов и глубину их установки.

2. Параметры электрической сети.

a. Тип кабелей.

i. Силовые кабели

– Класс напряжения.

a. До 1 кВ. Прокладка отдельно или совместно с контрольными кабелями с перегородкой или над силовыми кабелями свыше 6 кВ.

b. Свыше 1 кВ. Необходимо учесть количество соединительных муфт, установку коробок транспозиции, расчет креплений по динамическим нагрузкам от токов короткого замыкания. Прокладка кабелей осуществляется в плоскости или треугольником (в случае применения одножильных кабелей).

– Тип изоляции.

a. Изоляция из сшитого полиэтилена/этиленпропиленовой резины. Исходя из требований ГОСТ-Р 55025–2012, необходимо учесть радиус поворота кабеля равный $15 \cdot D$ (диаметр кабеля), т.к. кабель с диаметром более 35 мм не удастся уложить в стандартный поворот радиусом 500 м. Необходимо применять повороты радиусом от 500 до 1000 мм.

ii. Контрольные и сигнальные кабели.

Данные кабели всегда прокладываются отдельно от силовых кабелей свыше 1 кВ и требует соблюдение разделов ПУЭ 2.3.120, 2.3.124.

- iii. Специальные кабели. Например: неэкранированные кабели для питания двигателя от частотного преобразователя и не имеющего выходного фильтра имеют неоднородность выходных синусоидальных гармоник при высоких пиковых скачках напряжения (до 4 кВ). Данные помехи обусловлены использованием IGBT-транзисторов и ШИМ-модуляции. Для прокладки по эстакадам данные кабели экранируют в случае их прохождения в одном лотке с 1 кВ кабелями или контрольными через разделитель. В случае использования неэкранированного варианта кабелей следует их прокладывать в отдельном лотке от контрольных или с разделителем в случае 1 кВ кабелей.
- b. Вес кабелей и их количество.

Вес кабелей в зависимости от вида их прокладки будет влиять на нагрузку на лоток и на полку, в зависимости от расстояния между местами крепления лотка к полкам.

ВАЖНО: Параметры веса кабелей указываются производителями в своих каталогах продукции. Из-за разной конструкции и применяемых материалов параметры у одинаковых типов кабелей могут отличаться!

Формула для расчета кабельной нагрузки на погонный метр:

$$Q_k = (N_1 \cdot q_1 + N_2 \cdot q_2 + \dots + N_n \cdot q_n);$$

Где: Q_k – погонная нагрузка от кабеля (Н/м).

N_1 – количество кабелей первой группы (шт)

q_1 – удельный вес кабеля первой группы (Н/м)

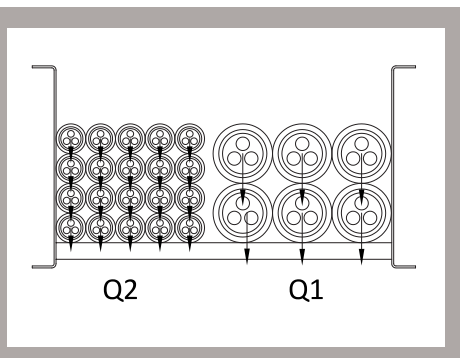
$$Q_{sys} = Q_k + Q_c + Q_z$$

Где: Q_{sys} – погонная нагрузка на кабельный лоток (Н/м).

Q_k – погонная нагрузка от кабеля на метр (Н/м)

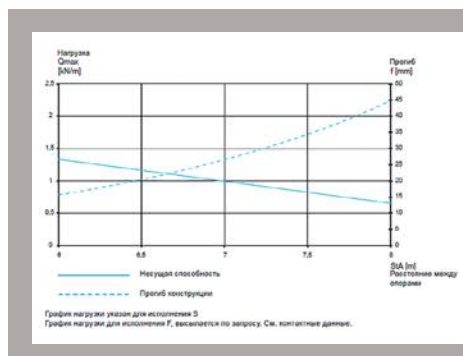
Q_c – погонная нагрузка от снега на метр (Н/м)

Q_z – погонная нагрузка запаса на метр (Н/м) (по ПУЭ не менее 15 %).



Данный параметр согласно ГОСТ Р 52868–2007 называется безопасная рабочая нагрузка (БРН), которая зависит от расстояния. У иностранных производителей это нагрузочная характеристика изменения кабельного веса и расстояния между пролетами. Данная характеристика обязывает производителей кабельных конструкций испытывать все свои изделия на прочность с коэффициентом запаса 1,7 при прогибе не более 10 % от расстояния. Например, характеристики конструкций соответствующие ГОСТ Р 52868–2007: кабельная нагрузка 100 кг/м при пролете 6 метров. Это значит что конструкция испытана при весе 170 кг/м и имеет прогиб 59 мм (не более 10 %) на расстоянии между точками крепления 6 метров. В случае увеличения нагрузки, прогиб может увеличиться и возможно приведет к повреждению либо обрушению конструкции.

ВАЖНО: Производители, которые гарантируют качество своей системы, дополнительно с нагрузочной кривой указывают параметры прогиба в мм.



В случае, выбора консоли для установки лотка необходимо использовать следующую формулу:

$$P = (Q_{\text{sys}} + W) * L$$

Где: **P** – нагрузка на консоль (Н).

Q_{sys} – погонная нагрузка на кабельный лоток (Н/м)

W – вес кабельного лотка и необходимых аксессуаров (Н/м)

L_{опор} – расстояние между опорными точками (м)

ВАЖНО: 1 кг= 9,807Н

с. Наружный диаметр кабелей и их количество.

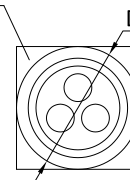
Данный параметр влияет на заполняемость лотка или на длину полки, к которой кабель будет зафиксирован исходя из способа прокладки (в плоскости или треугольнике). Необходимо знать наружный диаметр кабеля, класс напряжения, как следствие регламентируемое расстояние между кабелями или объем пучка. Формула для расчета полезного сечения кабеля:

$$S = D * D / 100$$

Где: **S** – площадь полезного сечения (см²).

D – диаметр кабеля (мм)

Полезное сечение, см. кв.



ВАЖНО: Параметры диаметров кабелей указываются производителями в своих каталогах продукции. Из-за разной конструкции и применяемых материалов параметры у одинаковых типов кабелей могут отличаться!

Необходимое условие для подбора полезного сечения лотка:

$$N1 * S1 + N2 * S2 + ... + Nn * Sn \leq F$$

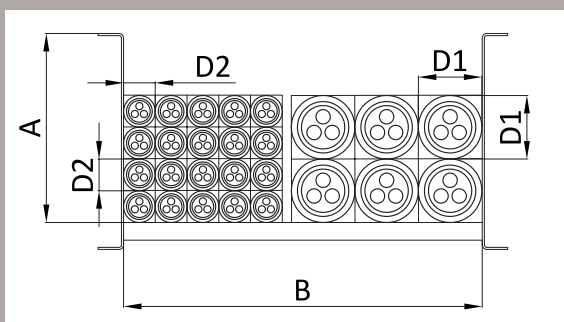
$$F = A * B$$

Где: **F** – полезное сечение лотка (см²).

N1 – количество кабелей первой группы (шт)

S1 – количество кабелей первой группы (см²)

A и **B** – геометрические размеры полезного сечения лотка, (см)



d. Разветвленность точек подключения.

Данный параметр влияет на количество уровней эстакады.

3. Маршрут трассы.

Влияют на сложность строительных работ, типы и места установки фундаментов, количества поворотов и подъемов трассы, места подключения и перехода в точки подключения.



ПРОКАБЕЛЬ

ООО «ПРОкабель»

г. Екатеринбург, ул. Радищева, 6а, БЦ «Суворов», оф. 2806, тел./факс: +7 (343) 270000 5

Представительство в Москве:

143005, Московская область, г. Одинцово, ул. Чикина, 14, оф. 10, тел.: +7 (495) 64-35-0-36

www.prokabel.pro



Каталог продукции

II ЧАСТЬ

Каталог продукции

4. Описание продукции.

Проанализировав опыт сооружения и особенности проектирования эстакад компания «ПРОкабель» решила оптимизировать все эти параметры и предложить новый тип легких и средних непроходных эстакад. Основные задачи, которые мы перед собой ставили:



Уменьшение цены	Происходит за счет комплексности решения.
Уменьшение металлоемкости	Происходит за счет применения большепролетных лотков и опор многогранного типа, упрощения фундаментов и крыши.
Уменьшение времени и упрощение монтажа	Все конструкции крепятся на метизы (без сварки) и только в местах соединения с несущими опорами, т.е. только через 6,8 метров.
Оптимизация и упрощение используемых конструкций	Количество необходимых элементов уменьшается в 5-7 раз, т.к. крепление происходит только на опорной конструкции.
Универсальность применения	Количество уровней эстакады и прохождение трассы определяет сам заказчик использованием аксессуаров.
Улучшение эксплуатационных характеристик готовой эстакады	За счет отсутствия сварочных работ, при сборке эстакады, не нарушает защитное покрытие конструкций, что гарантирует долговечность сооружения.
Уменьшение времени выбора и проектирования	Данный каталог упрощает выбор эстакады для Ваших нужд. Зная место установки и разветвленность сетей, Вам останется подобрать только тип опор с шириной лотка и аксессуары для подъема/спуска/ответвления. Вся система рассчитана исходя из кабельной нагрузки на один лоток (уровень) 30 кг/м.
Универсальность в эксплуатации	Разборность конструкций позволяет использовать готовые сооружения многократно и переносить их с места на место, например, для временного электропитания объектов.
Универсальность при проектировании	При проектировании эстакады можно спланировать резерв на будущее расширение. Используя предложенный шифр в проекте, заказчик будет знать о возможности ее увеличения, докупив потом только лотки и полки. При первом же строительстве он решит текущую задачу расширения электроснабжения и уменьшит первоначальные капитальные вложения в строительство.

5. Схема подбора эстакады СЭММ.

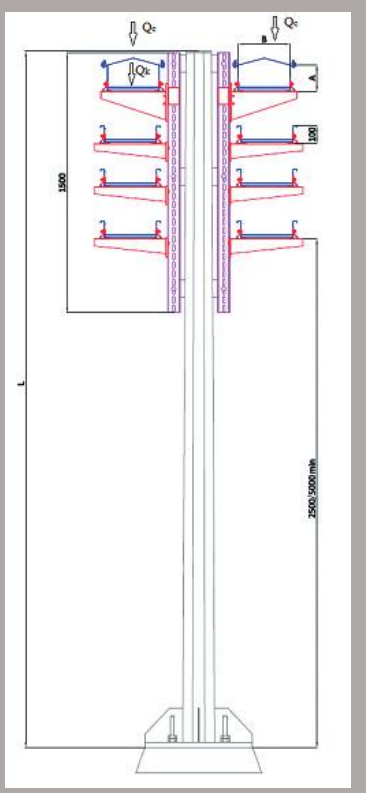


Рисунок: Тип эстакады.

В данном каталоге мы предлагаем Вам удобный вариант выбора уже рассчитанной по нагрузкам, скомплектованной необходимыми элементами эстакады. Какие параметры уже заложены для данных вариантов подбора:

$L_{\text{опор}}$ – расстояние между опорными точками (м).

Задано 6 или 8 метрам.

Тип эстакады (Т/Г) – выбирается исходя из необходимости взаимного резервирования кабелей или других параметров электрической сети (рисунок _).

Q_c – снеговая нагрузка выбирается исходя из типа снегового района (рисунок _).

F_v – ветровое давление выбирается исходя из типа климатической зоны (рисунок _).

Q_k – кабельная нагрузка равна 30 кг/м на один лоток.

Q_z – запас кабельной нагрузки 20 % или 6 кг/м

В – необходимая ширина кабельного лотка, выбирается исходя из типов кабелей.

А – заданная высота кабельного лотка (для эстакад пролетом 6 метров верхний лоток 150 мм, нижний 100 мм, для пролетов 8 метров верхний лоток 200 мм, нижний 150 мм.)

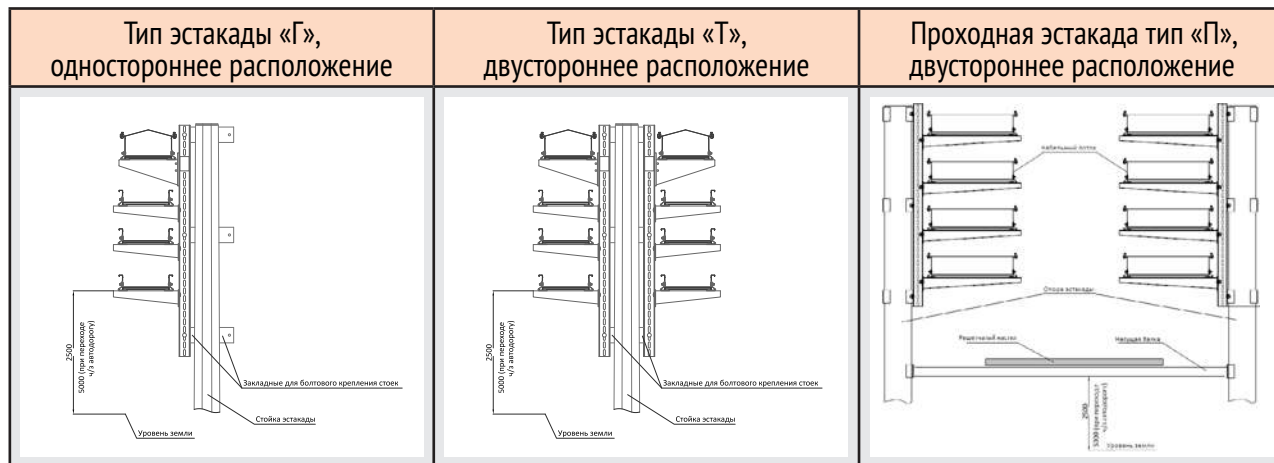
L – высота стойки кабельной эстакады. Варьируется исходя из их типа. Стандартная стойка высотой 3,8 метра (высота от земли до нижних полок 2,5 метра). Стойка для перехода под дорогой 6,3 метра (высота от дороги до нижних полок 5 метров).

W – вес кабельного лотка и необходимых аксессуаров уже задан из параметров решения с запасом 5 %.

Типы лотков – все лотки лестничные и для универсальности прокладки сигнальных и контрольных кабелей используется перфорированное днище.

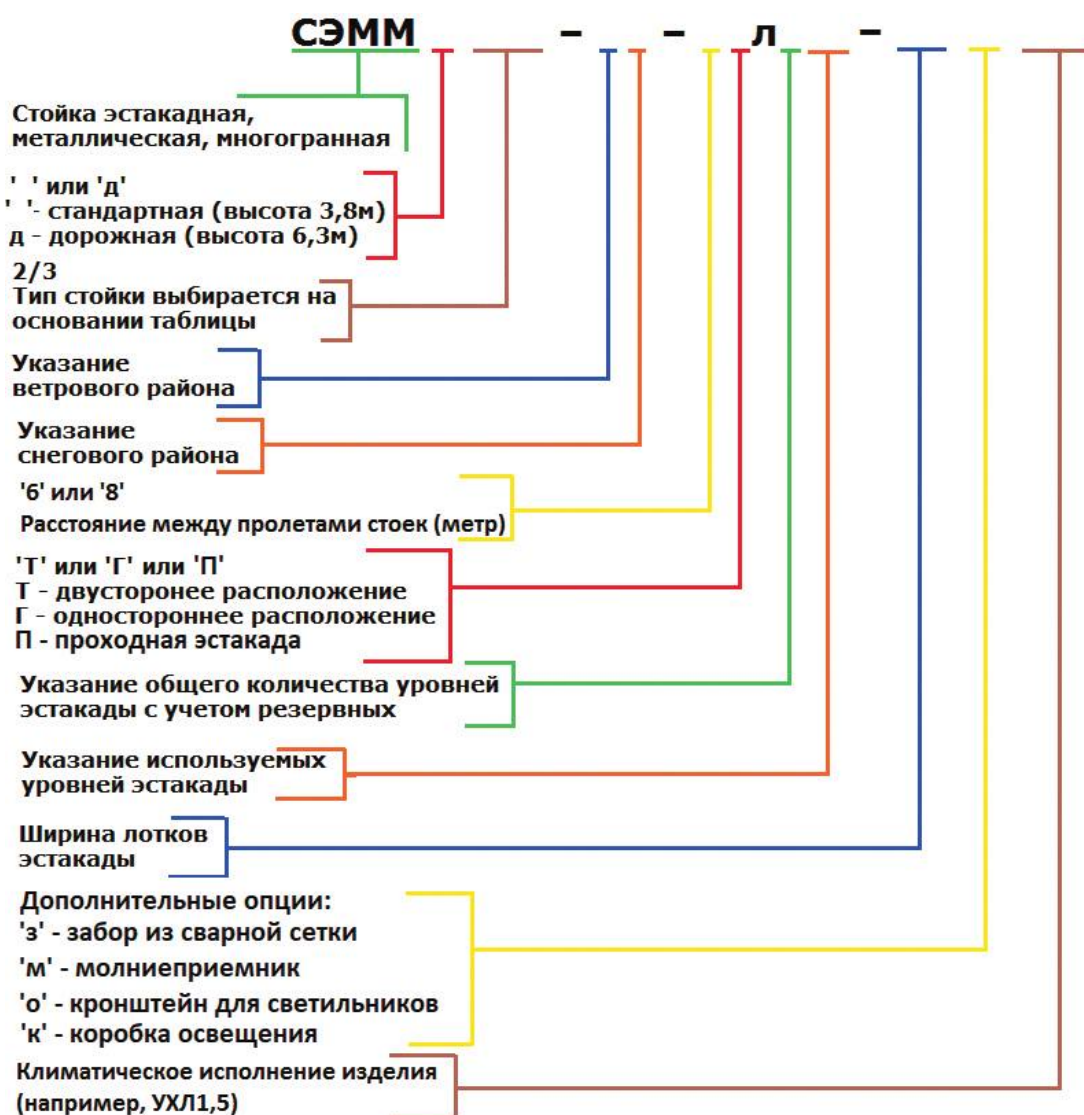
Типы защитных покрытий – стандартным типом покрытия является изделия покрытые цинком путем погружения (толщина слоя цинка от 45 до 70 мкм), соответствуют климатическим исполнениям У1, ХЛ1, УХЛ1, УХЛ5, УТ1,5. Используются для типов атмосферы II по ГОСТ 15150–69 (категория коррозионности С3-С4).

ВАЖНО: Если Ваше решение не подпадает под заданные нами параметры, необходимо направить нам заполненный опросный лист (в разделе «Дополнительная информация») и мы просчитаем его Вам, предоставив необходимые расчеты и спецификацию оборудования.



Кодировка заказного изделия.

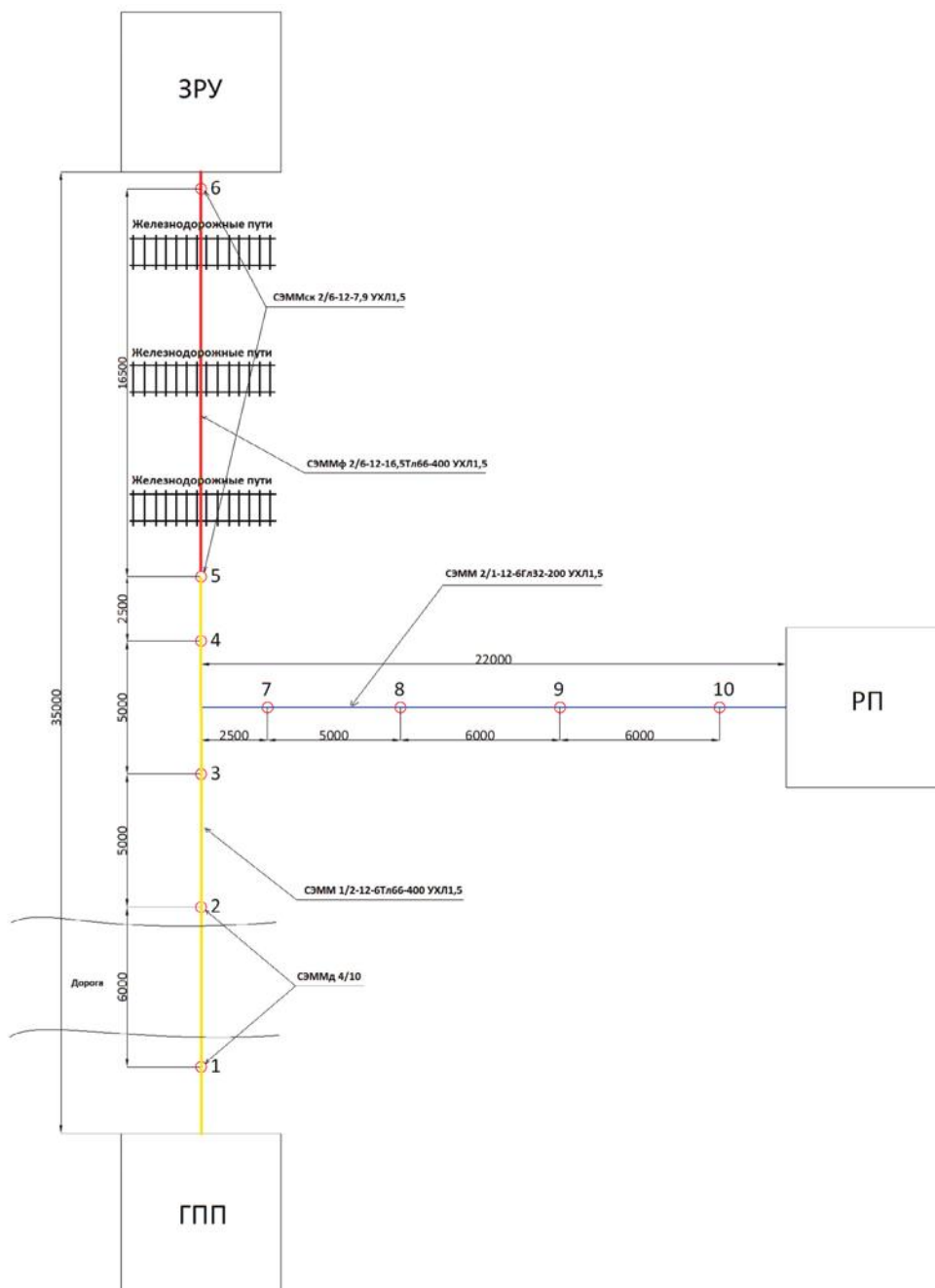
Основой эстакады является стойка эстакадная, металлическая, многогранная (СЭММ), которая в зависимости от нагрузки на нее, будет иметь свой уникальный тип базы для крепления к фундаменту (параметры сил указаны в разделе «Дополнительная информация»). Остальные параметры будут указываться Вами исходя из параметров задачи:



Для примера и понимания правильного формирования заказной спецификации рассмотрим реальную задачу (прилагается план трассы:

- Снеговой район – 2 (120 кгс/м²)
- Ветровой район – 1 (23 кгс/м²)
- Эстакада № 1. От ГПП до ЗРУ.
 - Двустороннее расположение полок.
 - 1 уровень (два верхних лотка) один лоток для силовых кабелей до 1 кВ (суммарный вес около 10 кг/м). Второй для линии ЗРУ до РП резервный.
 - 2 уровень эстакады (два средних лотка). Кабель силовой – 3 одножильных кабеля 110 кВ ПвВнг-лс 1*185/95 диаметром до 64 мм (медь), максимальный вес одного 5,1 кг/м (три жилы – 15,3 кг/м). Располагается в ряд, на двух полках с расстоянием 600 мм между резервной и основной линиями.
 - 3 уровень (два нижних лотка) для линии ЗРУ до РП.
 - Кабельная нагрузка принята для каждого лотка 30 кг/м
 - Длина эстакады 35 м.
 - Максимальная длина пролетов между стойками – 6 метров.
 - Переходов через дорожный проезд – 1 место, ширина перехода 6 метров.
 - Переход через железнодорожные пути – 1 место, ширина 16,5 метров, высота в свету 6,9 метра.
 - Т-ответвлений – 3
 - Подъемов/спусков – 50 (с учетом формирования Т-поворота и перехода через дорогу)
- Эстакада № 2. От ЗРУ до РП.
 - Одностороннее расположение полок.
 - 1 уровень эстакады (верхний лоток). Резервный для будущих кабелей (не будет устанавливаться).
 - 2 уровень эстакады (средний лоток). Кабель силовой – 1 кабель 6 кВ диаметром до 60 мм (медь, сечением до 240 мм²), максимальный вес 13 кг/м.
 - 3 уровень (нижний лоток). Кабель силовой – 1 кабель 6 кВ диаметром до 60 мм (медь, сечением до 240 мм²), максимальный вес 13 кг/м.
 - Кабельная нагрузка принята для каждого лотка 30 кг/м
 - Длина эстакады 22 м.
 - Максимальная длина пролетов между стойками – 6 метров.
 - Подъемов/спусков – 10 (условно)
- Тип атмосферы II, установка открыто, категория коррозионности С3.
- Срок выработки месторождения 30 лет.

Схема прохождения эстакады



Заказная спецификация:

С учетом крепления одножильных кабелей на 110 кВ с расстоянием 100 мм в свету, получаем ширину лотка 400 мм.

С учетом крепления одножильных кабелей на 6 кВ получаем ширину лотка 200 мм.

С учетом крепления силовых кабелей до 1 кВ располагаемые в пучке, берем ширину лотка 200 мм.

Для универсальности на эстакаде № 1 будут использоваться лотки шириной 400 мм.

Исходя из требований ГОСТ-Р 55025–2012, необходимо учесть радиус поворота кабеля равный $15 \cdot D$ (диаметр кабеля), т. к. кабель с диаметром более 35 мм не удастся уложить в стандартный поворот радиусом 500 м. Необходимо применять повороты радиусом от 500 до 1000 мм.

По таблицам выбора стоек выбираем необходимые параметры пролета и расположения уровней эстакады, получаем следующую спецификацию:

№	Заказной номер	Описание изделия	Ед. измерения	Кол-во	Вес, кг	Сумма веса, кг
Эстакада №1						
1	СЭММ 1/2-12-6Тл66-400 УХЛ1,5	Эстакада непроходная, 3 уровня, 6 лотков, двухсторонняя, макс. пролетами 6 м, высота 3,8 метра, шириной лотков 400 мм	метр	35	178,4	6244
В составе:						
	Стойка эстакадная, высота 3,8 метра, лестничный лоток для больших пролетов, боковые поддерживающие зажимы, соединители, полки, крепеж, стойки.					
2	СЭММд 4/10	Стойка эстакадная, дорожная, высота 6,3 метра для СЭММ 1/2-12-6Тл66-400 УХЛ1,5	шт	2	373	746
3	СЭММф 2/6-12-16,5Тл66-400 УХЛ1,5	Ферма эстакадная, длиной 16,5 метров с полками и лотками шириной 400мм	шт	1	2951	2951
4	СЭММск 2/6-7,9-УХЛ1,5	Стойка для эстакадных ферм СЭММ 2/6, высотой 7,9	шт	2	1106	2112
5	WPLA900 100-40ГЦ	Т-образный ответвитель, радиус поворота 900мм, шириной 400мм	Шт	3	62	186
6	WPVN 100ГЦ	Соединитель изменяемый, горизонтальный	Шт	30	1,63	49
7	WPVV 100ГЦ	Соединитель изменяемый, вертикальный	Шт	50	2,60	130
8	МКК I-4-24	Элемент крепления базы к бетонному фундаменту	Шт	2	10	40
9	МКК IV-4-30	Элемент крепления базы к бетонному фундаменту	Шт	2	15	30
Эстакада №2						
9	СЭММ 2/1-12-6Гл32-200 УХЛ1,5	Эстакада непроходная, 2+1р уровня, 3 лотка, односторонняя, макс. пролетами 6м, высота 3,8 метра, шириной лотков 200мм	метр	22	54	1188
В составе:						
	Стойка эстакадная, высота 3,8 метра, лестничный лоток для больших пролетов, боковые поддерживающие зажимы, соединители, полки, крепеж, стойки.					
10	WPVV 100ГЦ	Соединитель изменяемый, вертикальный	Шт	20	2,60	52
11	МКК I-4-24	Элемент крепления базы к бетонному фундаменту	Шт	6	10	60

Получился общий вес металлоконструкций по спецификации 8,4 тонн или 155 кг/м.

Техническое задание для строителей на бетонные фундаменты.

По правилу знаков усилия на фундаменты:

СЭММ 1/2

1. Крутящий момент $M_x = 1,9$ (тонн*метр)
2. Продольная (осевая) сила $N = 4,1$ (тонн)
3. Поперечные силы $Q_y = 0,7$ (тонн)

СЭММ 2/1

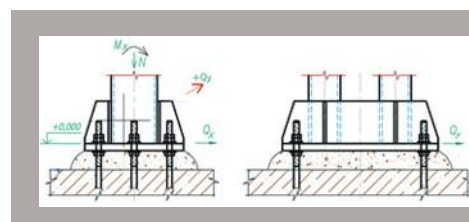
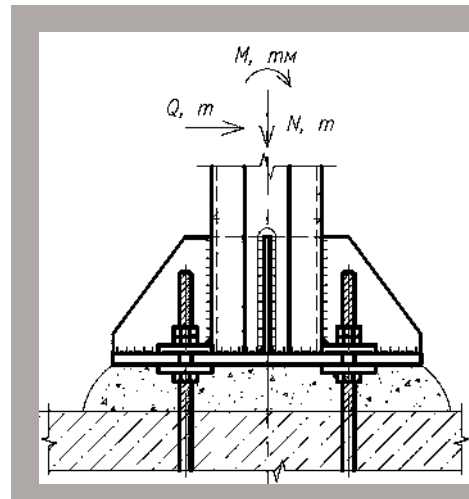
1. Крутящий момент $M_x = 2,6$ (тонн*метр)
2. Продольная (осевая) сила $N = 1,3$ (тонн)
3. Поперечные силы $Q_y = 0,6$ (тонн)

СЭММд 4/10

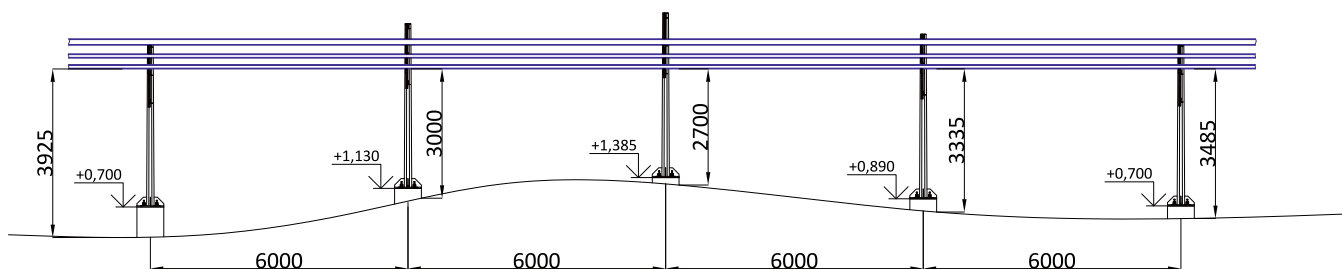
1. Крутящий момент $M_x = 3,7$ (тонн*метр)
2. Продольная (осевая) сила $N = 4,1$ (тонн)
3. Поперечные силы $Q_y = 0,7$ (тонн)

СЭММск 2/6

1. Крутящий момент $M_x = 0,4$ (тонн*метр)
2. Продольная (осевая) сила (пост+снег) $N = - 7,1$ (тонн)
3. Продольная (осевая) сила (ветер) $N = + 9,0$ (тонн)
4. Поперечные силы (пост+снег) $Q_y = + 0,11$ (тонн)
5. Поперечные силы (ветер по оси Y) $Q_y = 0,62$ (тонн)
6. Поперечные силы (ветер по оси X) $Q_x = + 0,1$ (тонн)
7. Поперечные силы (ветер по оси Y) $Q_x = + 0,15$ (тонн)

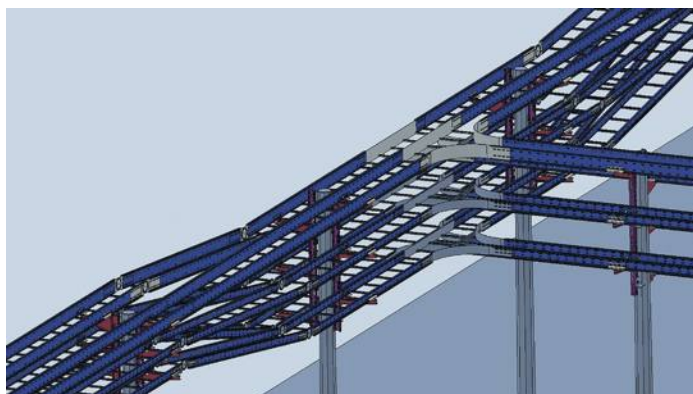


Пример профиля эстакады при изменении ландшафта. Вид эстакады сбоку.

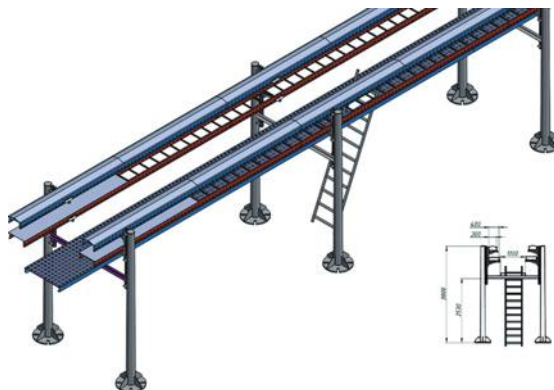


Пример Т-ответвления эстакады.

Пример Т-ответвления эстакады



Пример организации проходной эстакады типа «П» с лестницей.



Тип проходной эстакады будет выбираться из таблицы подбора стоек и ферм переходов исходя из разрезов при одностороннем загрузке типа «Гл». В случае использования полной кодировки эстакады (например: СЭММд 4/8-23-6Пл44-400 УХЛ1,5) лестницы для входа будут учитываться и находиться на расстоянии 120 метров друг от друга и на расстоянии 25 метров от торца эстакады согласно пункта ПУЭ 2.3.113

Все элементы монтируются без сварки.

Оцинкование методом погружения толщина слоя цинка 40-120 мкм по ГОСТ 9.307-89

Для получения полной спецификации обращайтесь в компанию ООО «ПРОкабель»

6. Кабельные эстакады. Детали.

Стойка эстакадная, металлическая, многогранная СЭММ.

Назначение:

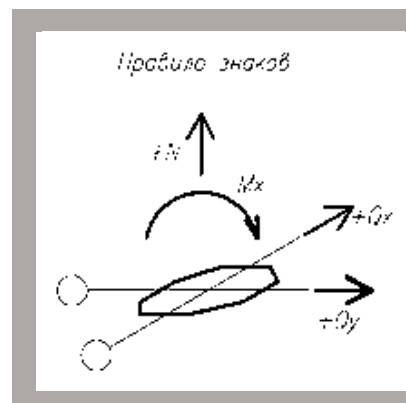
Является опорой непроходных легких и средних эстакад. Высота стандартной стойки 3,8 метров и расстояние от земли до нижнего уровня не менее 2,5 метров. Для перехода через дорогу используется стойка с индексом 'д' имеющая высоту 6,3 метра и расстояние от земли до нижнего уровня не менее 5 метров. Применяются для установки на улице в различных климатических районах.

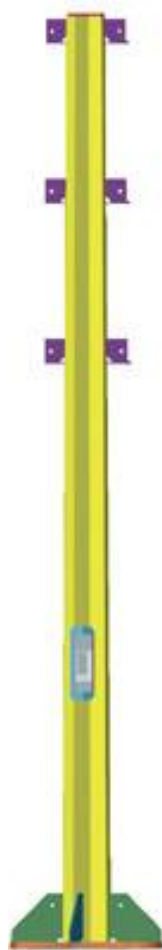
Основные отличия:

- Применяются для установки на улице в различных климатических районах.
- Применяются в промышленном строительстве.
- Применяются совместно с большепролетными лоткам на пролетах 6 и 8 метров.
- Изготавливаются многогранными, что делает их легче на 10-15 %
- Легкость в монтаже
- Простота фундаментов
- Высокая несущая способность

Стандартное исполнение УХЛ1,5 под заказ другие исполнения.

Длина стойки без индекса – 3,8 метра, с индексом 'д' – 6,3 метра





Тип	Дли- на мм	Усилия на фундаменты			Вес, кг	Тип	Дли- на мм	Усилия на фун- даменты			Вес, кг
		M, тм	N, т	Q, т				M, тм	N, т	Q, т	
СЭММ 1/1	3800	1,9	2,5	0,7	151,5	СЭММд 4/11	6300	4,7	5,3	0,9	372,6
СЭММ 1/2	3800	1,9	4,1	0,7	166,7	СЭММд 4/12	6300	4,7	4,1	0,9	372,6
СЭММ 1/3	3800	1,9	5,3	0,7	166,7	СЭММд 4/13	6300	3,7	5,3	0,7	372,6
СЭММ 2/1	3800	2,6	1,3	0,6	203,6	СЭММд 5/1	6300	6,1	2,5	1,2	427,5
СЭММ 2/2	3800	3,1	1,3	0,8	203,6	СЭММд 5/2	6300	6,2	2,1	1	424,5
СЭММ 2/3	3800	2,3	2,5	0,8	190,2	СЭММд 5/3	6300	6,5	2,7	1	424,5
СЭММ 2/4	3800	2,8	2,5	1	206,6	СЭММ 5/4	3800	6,2	1,3	1,8	315,7
СЭММ 2/5	3800	3	2,1	0,6	203,6	СЭММ 5/5	3800	6,1	2,5	2,1	318,7
СЭММ 2/6	3800	2,3	4,1	0,8	190,2	СЭММд 5/6	6300	6,1	4,1	1,2	427,5
СЭММ 2/7	3800	2,8	4,1	1	206,6	СЭММ 5/7	3800	6,1	4,1	2,1	318,7
СЭММ 2/8	3800	2,3	5,3	0,8	190,2	СЭММд 5/8	6300	6,1	5,3	1,2	427,5
СЭММ 2/9	3800	2,8	5,3	1	206,6	СЭММ 5/9	3800	6,1	2,7	1,5	315,7
СЭММ 3/1	3800	3,7	1,3	1	251,7	СЭММ 5/10	3800	6,1	5,3	2,1	318,7
СЭММ 3/2	3800	3,6	2,5	1,2	254,7	СЭММд 6/1	6300	6,9	1,3	1,2	410,1
СЭММ 3/3	3800	3,5	2,1	0,8	234,4	СЭММд 6/2	6300	8,3	1,3	1,5	480,8
СЭММ 3/4	3800	3,6	4,1	1,2	254,7	СЭММд 6/3	6300	7,7	2,5	1,5	483,8
СЭММ 3/5	3800	3,4	2,7	0,6	234,4	СЭММд 6/4	6300	7,3	2,1	1,2	445,4
СЭММ 3/6	3800	3,9	2,7	0,8	251,7	СЭММд 6/5	6300	8,7	2,1	1,5	480,8
СЭММ 3/7	3800	3,6	5,3	1,2	254,7	СЭММд 6/6	6300	7,7	4,1	1,5	483,8
СЭММ 3/8	3800	4,4	1,3	1,2	245,7	СЭММ 6/7	3800	6,6	2,1	1,8	335,8
СЭММ 3/9	3800	4,6	2,5	1,6	267,7	СЭММд 6/8	6300	7,7	2,7	1,2	445,4
СЭММ 3/10	3800	4,1	2,1	1	245,7	СЭММ 6/9	3800	7	2,7	1,8	359,9
СЭММ 3/11	3800	4,8	2,1	1,2	264,7	СЭММд 7/1	6300	10,2	1,3	1,8	522,3
СЭММ 3/12	3800	4,6	4,1	1,6	267,7	СЭММд 7/2	6300	9,7	2,5	1,9	525,3
СЭММ 3/13	3800	4,5	2,7	1	264,7	СЭММд 7/3	6300	10,6	2,1	1,8	522,3
СЭММ 3/14	3800	4,6	5,3	1,6	267,7	СЭММд 7/4	6300	9,7	4,1	1,9	525,3
СЭММд 4/1	6300	4,6	1,3	0,8	346,5	СЭММд 7/5	6300	9,1	2,7	1,5	483,9
СЭММд 4/2	6300	5,1	2,1	0,8	346,5	СЭММд 7/6	6300	9,7	5,3	1,9	525,3
СЭММ 4/3	3800	5,2	2,7	1,2	280,9	СЭММд 7/7	6300	7,7	5,3	1,5	486,9
СЭММ 4/4	3800	5,3	1,3	1,5	280,9	СЭММд 8/1	6300	12	1,3	2,1	635
СЭММд 4/5	6300	5,4	2,7	0,8	346,5	СЭММд 8/2	6300	11,8	2,5	2,4	638
СЭММ 4/6	3800	5,7	2,1	1,5	301,5	СЭММд 8/3	6300	12,5	2,1	2,1	635
СЭММд 4/7	6300	4,7	2,5	0,9	372,6	СЭММд 8/4	6300	11,8	4,1	2,4	638
СЭММд 4/8	6300	5,7	1,3	1	369,6	СЭММд 8/5	6300	11	2,7	1,8	593,4
СЭММд 4/9	6300	3,7	2,5	0,7	372,6	СЭММд 8/6	6300	12,8	2,7	2,1	635
СЭММд 4/10	6300	3,7	4,1	0,7	372,6	СЭММд 8/7	6300	11,8	5,3	2,4	638

Примечание:
При указании полного кода изделия (например, СЭММ 1/1-12-8Тл42-300 УХЛ1,5) эстакада будет комплектована всеми необходимым метизами, полками, стойками, лотками и крышками и будет являться законченным продуктом с длиной секций 6 метров.

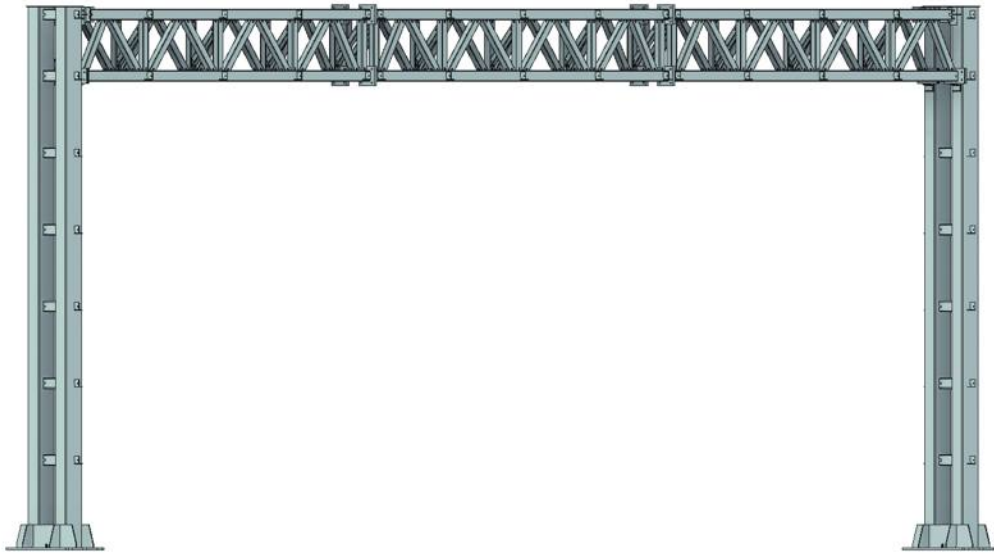
ВАЖНО: Статический расчет выполнен в программном комплексе «Lira 9.4». По результатам расчета определены расчетные комбинации усилий в элементах конструкций стоек.

Расчетные усилия на фундаменты считались исходя из высоты монтажных профилей 1,5 метра. В тех вариантах, где емкость эстакады значительно меньше требуется перерасчет данных нагрузок для уменьшения размеров фундаментов.

ВАЖНО: У менеджеров компании ПРОкабель Вы можете попросить выслать типовой проект поверхностных фундаментов блочного и стаканного типа с расчетным сопротивлением грунта основания не менее 200 кПа и расчетной температурой наружного воздуха не менее -55 градусов Цельсия.

Кабельные эстакады. Детали.

Ферма и стойка эстакадная, металлическая СЭММф и СЭММск.



Назначение:

Являются элементами непроходных легких и средних эстакад типа СЭММ. Высота стандартной конструкции 7,91 метра и расстояние от земли до нижнего уровня не менее 7 метров, что дает возможность использовать их при переходах через железнодорожные пути учитывая все габариты приближения строений, длинные путепроводы и автодороги. Ферма длиной 22 метра состоит из 4-х секций по 5,5 метров, а технология их производства позволяет стыковать их в любой последовательности и создавать пролеты других габаритов 16,5 и 11 метров.



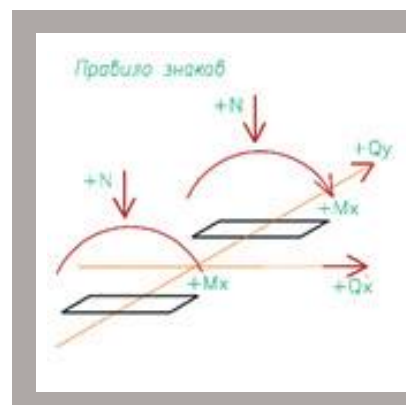
Основные отличия:

- Применяются для установки на улице в различных климатических районах.
- Применяются в промышленном строительстве.
- Применяются совместно с эстакадами СЭММ для переходов через ЖД-пути и автодороги.

- Изготавливаются роботизированным комплексом.
- Высокая несущая способность
- Быстрый и удобный монтаж без сварки.
- Срок службы не менее 30 лет

Стандартное исполнение УХЛ1,5 под заказ другие исполнения.

Длина стойки без индекса – 7,91 метра, для других высот указывается



Стойка эстакадная, металлическая, многогранная СЭММ.

Подбор стойки и ферм переходов.

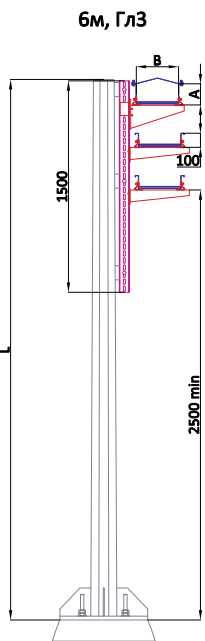
Тип эстакады	Ветро-вой район	Сне-говой район	Используемые опоры при изменении ширины лотка, мм					
			200	300	400	500	600	
Пролет между стойками до 6 метров, конструкции горячеоцинкованные, кабельная нагрузка 30 кг/м на лоток, высота стоек 3,8/6,3 метра (до земли не менее 2,5 метров)								
	I	I	500	СЭММ 2/1	СЭММ 2/1	СЭММ 2/1	СЭММ 2/1	СЭММ 2/1
				СЭММд 4/1	СЭММд 4/1	СЭММд 4/1	СЭММд 4/1	СЭММд 4/1
				СЭММф 2/1	СЭММф 2/3	СЭММф 2/3	СЭММф 2/3	СЭММф 2/3
		II	1000	СЭММ 2/1	СЭММ 2/1	СЭММ 2/1	СЭММ 2/1	СЭММ 2/1
				СЭММд 4/1	СЭММд 4/1	СЭММд 4/1	СЭММд 4/1	СЭММд 4/1
				СЭММф 2/3	СЭММф 2/3	СЭММф 2/3	СЭММф 2/3	СЭММф 2/3
		III	1500	СЭММ 2/1	СЭММ 2/1	СЭММ 2/1	СЭММ 2/1	СЭММ 2/1
				СЭММд 4/1	СЭММд 4/1	СЭММд 4/1	СЭММд 4/1	СЭММд 4/1
				СЭММф 2/3	СЭММф 2/3	СЭММф 2/3	СЭММф 2/3	СЭММф 2/5
		IV	2000	СЭММ 2/1	СЭММ 2/1	СЭММ 2/1	по запросу	по запросу
				СЭММд 4/1	СЭММд 4/1	СЭММд 4/1	по запросу	по запросу
				СЭММф 2/3	СЭММф 2/3	СЭММф 2/3	по запросу	по запросу
		V	2500	СЭММ 2/1	СЭММ 2/1	СЭММ 2/5	по запросу	по запросу
				СЭММд 4/1	СЭММд 4/1	СЭММд 4/2	по запросу	по запросу
				СЭММф 2/3	СЭММф 2/3	СЭММф 2/5	по запросу	по запросу
		VI	3000	СЭММ 2/1	СЭММ 2/5	по запросу	по запросу	по запросу
				СЭММд 4/1	СЭММд 4/1	по запросу	по запросу	по запросу
				СЭММф 2/3	СЭММф 2/5	по запросу	по запросу	по запросу
		VII по VIII				по запросу		

Тип эстакады	Ветро- вой район	Сне- говой район	Используемые опоры при изменении ширины лотка, мм							
			200	300	400	500	600			
	II	I	500	СЭММ 2/2	СЭММ 2/2	СЭММ 2/2	СЭММ 2/2	СЭММ 2/2		
				СЭММд 4/8	СЭММд 4/8	СЭММд 4/8	СЭММд 4/8	СЭММд 4/8		
				СЭММф 4/1	СЭММф 4/3	СЭММф 4/3	СЭММф 4/3	СЭММф 4/3		
		II	1000	СЭММ 2/2	СЭММ 2/2	СЭММ 2/2	СЭММ 2/2	СЭММ 2/2		
				СЭММд 4/8	СЭММд 4/8	СЭММд 4/8	СЭММд 4/8	СЭММд 4/8		
				СЭММф 4/3	СЭММф 4/3	СЭММф 4/3	СЭММф 4/3	СЭММф 4/3		
		III	1500	СЭММ 2/2	СЭММ 2/2	СЭММ 2/2	СЭММ 2/2	СЭММ 2/2		
				СЭММд 4/8	СЭММд 4/8	СЭММд 4/8	СЭММд 4/8	СЭММд 4/8		
				СЭММф 4/3	СЭММф 4/3	СЭММф 4/3	СЭММф 4/3	СЭММф 4/5		
		IV	2000	СЭММ 2/2	СЭММ 2/2	СЭММ 2/2	по запросу	по запросу		
				СЭММд 4/8	СЭММд 4/8	СЭММд 4/8	по запросу	по запросу		
				СЭММф 4/3	СЭММф 4/3	СЭММф 4/3	по запросу	по запросу		
		V	2500	СЭММ 2/2	СЭММ 2/2	СЭММ 3/3	по запросу	по запросу		
				СЭММд 4/8	СЭММд 4/8	СЭММд 5/2	по запросу	по запросу		
				СЭММф 4/3	СЭММф 4/3	СЭММф 4/5	по запросу	по запросу		
		VI	3000	СЭММ 2/2	СЭММ 2/2	по запросу	по запросу	по запросу		
				СЭММд 4/8	СЭММд 4/8	по запросу	по запросу	по запросу		
				СЭММф 4/3	СЭММф 4/5	по запросу	по запросу	по запросу		
		VII по VIII		по запросу						
			III	I	500	СЭММ 3/1	СЭММ 3/1	СЭММ 3/1	СЭММ 3/1	СЭММ 3/1
						СЭММд 6/1	СЭММд 6/1	СЭММд 6/1	СЭММд 6/1	СЭММд 6/1
СЭММф 4/1	СЭММф 4/3					СЭММф 4/3	СЭММф 4/3	СЭММф 4/3		
II	1000			СЭММ 3/1	СЭММ 3/1	СЭММ 3/1	СЭММ 3/1	СЭММ 3/1		
				СЭММд 6/1	СЭММд 6/1	СЭММд 6/1	СЭММд 6/1	СЭММд 6/1		
				СЭММф 4/3	СЭММф 4/3	СЭММф 4/3	СЭММф 4/3	СЭММф 4/3		
III	1500			СЭММ 3/1	СЭММ 3/1	СЭММ 3/1	СЭММ 3/1	СЭММ 3/1		
				СЭММд 6/1	СЭММд 6/1	СЭММд 6/1	СЭММд 6/1	СЭММд 6/1		
				СЭММф 4/3	СЭММф 4/3	СЭММф 4/3	СЭММф 4/3	СЭММф 4/5		
IV	2000			СЭММ 3/1	СЭММ 3/1	СЭММ 3/1	по запросу	по запросу		
				СЭММд 6/1	СЭММд 6/1	СЭММд 6/1	по запросу	по запросу		
				СЭММф 4/3	СЭММф 4/3	СЭММф 4/3	по запросу	по запросу		
V	2500			СЭММ 3/1	СЭММ 3/1	СЭММ 3/10	по запросу	по запросу		
				СЭММд 6/1	СЭММд 6/1	СЭММд 6/4	по запросу	по запросу		
				СЭММф 4/3	СЭММф 4/3	СЭММф 4/5	по запросу	по запросу		
VI	3000			СЭММ 3/1	СЭММ 3/1	по запросу	по запросу	по запросу		
				СЭММд 6/1	СЭММд 6/1	по запросу	по запросу	по запросу		
				СЭММф 4/3	СЭММф 4/5	по запросу	по запросу	по запросу		
VII по VIII				по запросу						



Тип эстакады	Ветро- вой район	Сне- говой район	Используемые опоры при изменении ширины лотка, мм					
			200	300	400	500	600	
	IV	I 500	СЭММ 3/8	СЭММ 3/8	СЭММ 3/8	СЭММ 3/8	СЭММ 3/8	
			СЭММд 6/2	СЭММд 6/2	СЭММд 6/2	СЭММд 6/2	СЭММд 6/2	
			по запросу	по запросу	по запросу	по запросу	по запросу	
		II 1000	СЭММ 3/8	СЭММ 3/8	СЭММ 3/8	СЭММ 3/8	СЭММ 3/8	
			СЭММд 6/2	СЭММд 6/2	СЭММд 6/2	СЭММд 6/2	СЭММд 6/2	
			по запросу	по запросу	по запросу	по запросу	по запросу	
		III 1500	СЭММ 3/8	СЭММ 3/8	СЭММ 3/8	СЭММ 3/8	СЭММ 3/8	
			СЭММд 6/2	СЭММд 6/2	СЭММд 6/2	СЭММд 6/2	СЭММд 6/2	
			по запросу	по запросу	по запросу	по запросу	по запросу	
		IV 2000	СЭММ 3/8	СЭММ 3/8	СЭММ 3/8	по запросу	по запросу	
			СЭММд 6/2	СЭММд 6/2	СЭММд 6/2	по запросу	по запросу	
			по запросу	по запросу	по запросу	по запросу	по запросу	
		V 2500	СЭММ 3/8	СЭММ 3/8	СЭММ 3/11	по запросу	по запросу	
			СЭММд 6/2	СЭММд 6/2	СЭММд 6/5	по запросу	по запросу	
			по запросу	по запросу	по запросу	по запросу	по запросу	
		VI 3000	СЭММ 3/8	СЭММ 3/8	по запросу	по запросу	по запросу	
			СЭММд 6/2	СЭММд 6/2	по запросу	по запросу	по запросу	
			по запросу	по запросу	по запросу	по запросу	по запросу	
		VII по VIII		по запросу				

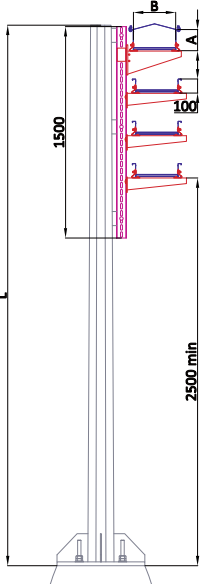
По остальным ветровым районам V и VI данные предоставляются по запросу.

Тип эстакады	Ветро-вой район	Снеговой район	Используемые опоры при изменении ширины лотка, мм				
			200	300	400	500	600
Пролет между стойками до 6 метров, конструкции горячеоцинкованные, кабельная нагрузка 30 кг/м на лоток, высота стоек 3,8/6,3 метра (до земли не менее 2,5 метров)							
	I	500	СЭММ 2/1	СЭММ 2/1	СЭММ 2/1	СЭММ 2/1	СЭММ 2/1
			СЭММд 4/1	СЭММд 4/1	СЭММд 4/1	СЭММд 4/1	СЭММд 4/1
			СЭММф 2/3	СЭММф 2/3	СЭММф 2/3	СЭММф 2/3	СЭММф 2/3
		1000	СЭММ 2/1	СЭММ 2/1	СЭММ 2/1	СЭММ 2/1	СЭММ 2/5
			СЭММд 4/1	СЭММд 4/1	СЭММд 4/1	СЭММд 4/1	СЭММд 4/2
			СЭММф 2/3	СЭММф 2/3	СЭММф 2/3	СЭММф 2/3	СЭММф 2/3
		1500	СЭММ 2/1	СЭММ 2/1	СЭММ 2/5	СЭММ 2/5	СЭММ 2/5
			СЭММд 4/1	СЭММд 4/1	СЭММд 4/2	СЭММд 4/2	СЭММд 4/2
			СЭММф 2/3	СЭММф 2/3	СЭММф 2/3	СЭММф 2/5	СЭММф 2/5
		2000	СЭММ 2/1	СЭММ 2/5	СЭММ 2/5	по запросу	по запросу
			СЭММд 4/1	СЭММд 4/2	СЭММд 4/2	по запросу	по запросу
			СЭММф 2/3	СЭММф 2/3	СЭММф 2/5	по запросу	по запросу
		2500	СЭММ 2/1	СЭММ 2/5	СЭММ 2/5	по запросу	по запросу
			СЭММд 4/1	СЭММд 4/2	СЭММд 4/2	по запросу	по запросу
			СЭММф 2/3	СЭММф 2/5	СЭММф 2/5	по запросу	по запросу
		3000	СЭММ 2/5	СЭММ 2/5	по запросу	по запросу	по запросу
			СЭММд 4/2	СЭММд 4/2	по запросу	по запросу	по запросу
			СЭММф 2/3	СЭММф 2/5	по запросу	по запросу	по запросу
	VII по VIII	по запросу					
	II	500	СЭММ 2/2	СЭММ 2/2	СЭММ 2/2	СЭММ 2/2	СЭММ 2/2
			СЭММд 4/8	СЭММд 4/8	СЭММд 4/8	СЭММд 4/8	СЭММд 4/8
			СЭММф 4/3	СЭММф 4/3	СЭММф 4/3	СЭММф 4/3	СЭММф 4/3
		1000	СЭММ 2/2	СЭММ 2/2	СЭММ 2/2	СЭММ 2/2	СЭММ 3/3
			СЭММд 4/8	СЭММд 4/8	СЭММд 4/8	СЭММд 4/8	СЭММд 5/2
СЭММф 4/3			СЭММф 4/3	СЭММф 4/3	СЭММф 4/3	СЭММф 4/3	
1500		СЭММ 2/2	СЭММ 2/2	СЭММ 3/3	СЭММ 3/3	СЭММ 3/3	
		СЭММд 4/8	СЭММд 4/8	СЭММд 5/2	СЭММд 5/2	СЭММд 5/2	
		СЭММф 4/3	СЭММф 4/3	СЭММф 4/3	СЭММф 4/5	СЭММф 4/5	
2000		СЭММ 2/2	СЭММ 3/3	СЭММ 3/3	по запросу	по запросу	
		СЭММд 4/8	СЭММд 5/2	СЭММд 5/2	по запросу	по запросу	
		СЭММф 4/3	СЭММф 4/5	СЭММф 4/5	по запросу	по запросу	
2500		СЭММ 2/2	СЭММ 3/3	СЭММ 3/3	по запросу	по запросу	
		СЭММд 4/8	СЭММд 5/2	СЭММд 5/2	по запросу	по запросу	
		СЭММф 4/3	СЭММф 4/5	СЭММф 4/5	по запросу	по запросу	
3000		СЭММ 3/3	СЭММ 3/3	по запросу	по запросу	по запросу	
		СЭММд 5/2	СЭММд 5/2	по запросу	по запросу	по запросу	
		СЭММф 4/3	СЭММф 4/5	по запросу	по запросу	по запросу	
VII по VIII		по запросу					



Тип эстакады	Ветро-вой район	Снеговой район	Используемые опоры при изменении ширины лотка, мм					
			200	300	400	500	600	
	III	I 500	СЭММ 3/1	СЭММ 3/1	СЭММ 3/1	СЭММ 3/1	СЭММ 3/1	
			СЭММд 6/1	СЭММд 6/1	СЭММд 6/1	СЭММд 6/1	СЭММд 6/1	
			СЭММф 4/3	СЭММф 4/3	СЭММф 4/3	СЭММф 4/3	СЭММф 4/3	
		II 1000	СЭММ 3/1	СЭММ 3/1	СЭММ 3/1	СЭММ 3/1	СЭММ 3/10	
			СЭММд 6/1	СЭММд 6/1	СЭММд 6/1	СЭММд 6/1	СЭММд 6/4	
			СЭММф 4/3	СЭММф 4/3	СЭММф 4/3	СЭММф 4/3	СЭММф 4/3	
		III 1500	СЭММ 3/1	СЭММ 3/1	СЭММ 3/10	СЭММ 3/10	СЭММ 3/10	
			СЭММд 6/1	СЭММд 6/1	СЭММд 6/4	СЭММд 6/4	СЭММд 6/4	
			СЭММф 4/3	СЭММф 4/3	СЭММф 4/3	СЭММф 4/5	СЭММф 4/5	
		IV 2000	СЭММ 3/1	СЭММ 3/10	СЭММ 3/10	по запросу	по запросу	
			СЭММд 6/1	СЭММд 6/4	СЭММд 6/4	по запросу	по запросу	
			СЭММф 4/3	СЭММф 4/3	СЭММф 4/5	по запросу	по запросу	
		V 2500	СЭММ 3/1	СЭММ 3/10	СЭММ 3/10	по запросу	по запросу	
			СЭММд 6/1	СЭММд 6/4	СЭММд 6/4	по запросу	по запросу	
			СЭММф 4/3	СЭММф 4/5	СЭММф 4/5	по запросу	по запросу	
		VI 3000	СЭММ 3/10	СЭММ 3/10	по запросу	по запросу	по запросу	
			СЭММд 6/4	СЭММд 6/4	по запросу	по запросу	по запросу	
			СЭММф 4/3	СЭММф 4/5	по запросу	по запросу	по запросу	
		VII по VIII	по запросу					
		IV	I 500	СЭММ 3/8	СЭММ 3/8	СЭММ 3/8	СЭММ 3/8	СЭММ 3/8
				СЭММд 6/2	СЭММд 6/2	СЭММд 6/2	СЭММд 6/2	СЭММд 6/2
	по запросу			по запросу	по запросу	по запросу	по запросу	
	II 1000		СЭММ 3/8	СЭММ 3/8	СЭММ 3/8	СЭММ 3/8	СЭММ 3/11	
			СЭММд 6/2	СЭММд 6/2	СЭММд 6/2	СЭММд 6/2	СЭММд 6/5	
			по запросу	по запросу	по запросу	по запросу	по запросу	
	III 1500		СЭММ 3/8	СЭММ 3/8	СЭММ 3/11	СЭММ 3/11	СЭММ 3/11	
			СЭММд 6/2	СЭММд 6/2	СЭММд 6/5	СЭММд 6/5	СЭММд 6/5	
			по запросу	по запросу	по запросу	по запросу	по запросу	
IV 2000	СЭММ 3/8		СЭММ 3/11	СЭММ 3/11	по запросу	по запросу		
	СЭММд 6/2		СЭММд 6/5	СЭММд 6/5	по запросу	по запросу		
	по запросу		по запросу	по запросу	по запросу	по запросу		
V 2500	СЭММ 3/8		СЭММ 3/11	СЭММ 3/11	по запросу	по запросу		
	СЭММд 6/2		СЭММд 6/5	СЭММд 6/5	по запросу	по запросу		
	по запросу		по запросу	по запросу	по запросу	по запросу		
VI 3000	СЭММ 3/11		СЭММ 3/11	по запросу	по запросу	по запросу		
	СЭММд 6/5		СЭММд 6/5	по запросу	по запросу	по запросу		
	по запросу		по запросу	по запросу	по запросу	по запросу		
VII по VIII	по запросу							

По остальным ветровым районам V и VI данные предоставляются по запросу.

Тип эстакады	Ветро-вой район	Сне-говой район	Используемые опоры при изменении ширины лотка, мм				
			200	300	400	500	600
Пролет между стойками до 6 метров, конструкции горячеоцинкованные, кабельная нагрузка 30 кг/м на лоток, высота стоек 3,8/6,3 метра (до земли не менее 2,5 метров)							
	I	500	СЭММ 2/1	СЭММ 2/1	СЭММ 2/1	СЭММ 2/5	СЭММ 2/5
			СЭММд 4/1	СЭММд 4/1	СЭММд 4/1	СЭММд 4/2	СЭММд 4/2
			СЭММф 2/3	СЭММф 2/3	СЭММф 2/3	СЭММф 2/3	СЭММф 2/3
		1000	СЭММ 2/1	СЭММ 2/5	СЭММ 2/5	СЭММ 2/5	СЭММ 2/5
			СЭММд 4/1	СЭММд 4/2	СЭММд 4/2	СЭММд 4/2	СЭММд 4/2
			СЭММф 2/3	СЭММф 2/3	СЭММф 2/5	СЭММф 2/5	СЭММф 2/5
		1500	СЭММ 2/5	СЭММ 2/5	СЭММ 2/5	СЭММ 2/5	СЭММ 2/5
			СЭММд 4/2	СЭММд 4/2	СЭММд 4/2	СЭММд 4/2	СЭММд 4/2
			СЭММф 2/3	СЭММф 2/5	СЭММф 2/5	СЭММф 2/5	СЭММф 2/5
		2000	СЭММ 2/5	СЭММ 2/5	СЭММ 2/5	по запросу	по запросу
			СЭММд 4/2	СЭММд 4/2	СЭММд 4/2	по запросу	по запросу
			СЭММф 2/5	СЭММф 2/5	СЭММф 2/5	по запросу	по запросу
		2500	СЭММ 2/5	СЭММ 2/5	СЭММ 2/5	по запросу	по запросу
			СЭММд 4/2	СЭММд 4/2	СЭММд 4/2	по запросу	по запросу
			СЭММф 2/5	СЭММф 2/5	СЭММф 2/5	по запросу	по запросу
		3000	СЭММ 2/5	СЭММ 2/5	по запросу	по запросу	по запросу
			СЭММд 4/2	СЭММд 4/2	по запросу	по запросу	по запросу
			СЭММф 2/5	СЭММф 2/5	по запросу	по запросу	по запросу
	VII по VIII		по запросу				
	II	500	СЭММ2/2	СЭММ2/2	СЭММ2/2	СЭММ 3/3	СЭММ 3/3
			СЭММд 4/8	СЭММд 4/8	СЭММд 4/8	СЭММд 5/2	СЭММд 5/2
			СЭММф 4/3	СЭММф 4/3	СЭММф 4/3	СЭММф 4/3	СЭММф 4/3
		1000	СЭММ2/2	СЭММ 3/3	СЭММ 3/3	СЭММ 3/3	СЭММ 3/3
			СЭММд 4/8	СЭММд 5/2	СЭММд 5/2	СЭММд 5/2	СЭММд 5/2
СЭММф 4/3			СЭММф 4/3	СЭММф 4/5	СЭММф 4/5	СЭММф 4/5	
1500		СЭММ 3/3	СЭММ 3/3	СЭММ 3/3	СЭММ 3/3	СЭММ 3/3	
		СЭММд 5/2	СЭММд 5/2	СЭММд 5/2	СЭММд 5/2	СЭММд 5/2	
		СЭММф 4/3	СЭММф 4/5	СЭММф 4/5	СЭММф 4/5	СЭММф 4/5	
2000		СЭММ 3/3	СЭММ 3/3	СЭММ 3/3	по запросу	по запросу	
		СЭММд 5/2	СЭММд 5/2	СЭММд 5/2	по запросу	по запросу	
		СЭММф 4/5	СЭММф 4/5	СЭММф 4/5	по запросу	по запросу	
2500		СЭММ 3/3	СЭММ 3/3	СЭММ 3/3	по запросу	по запросу	
		СЭММд 5/2	СЭММд 5/2	СЭММд 5/2	по запросу	по запросу	
		СЭММф 4/5	СЭММф 4/5	СЭММф 4/5	по запросу	по запросу	
3000		СЭММ 3/3	СЭММ 3/3	по запросу	по запросу	по запросу	
		СЭММд 5/2	СЭММд 5/2	по запросу	по запросу	по запросу	
		СЭММф 4/5	СЭММф 4/5	по запросу	по запросу	по запросу	
VII по VIII		по запросу					



Тип эстакады	Ве- тро- вой район	Сне- говой район	Используемые опоры при изменении ширины лотка, мм					
			200	300	400	500	600	
	III	I	500	СЭММ 3/1	СЭММ 3/1	СЭММ 3/1	СЭММ 3/10	СЭММ 3/10
				СЭММд 6/1	СЭММд 6/1	СЭММд 6/1	СЭММд 6/4	СЭММд 6/4
				СЭММф 4/3	СЭММф 4/3	СЭММф 4/3	СЭММф 4/3	СЭММф 4/3
		II	1000	СЭММ 3/1	СЭММ 3/10	СЭММ 3/10	СЭММ 3/10	СЭММ 3/10
				СЭММд 6/1	СЭММд 6/4	СЭММд 6/4	СЭММд 6/4	СЭММд 6/4
				СЭММф 4/3	СЭММф 4/3	СЭММф 4/5	СЭММф 4/5	СЭММф 4/5
		III	1500	СЭММ 3/10	СЭММ 3/10	СЭММ 3/10	СЭММ 3/10	СЭММ 3/10
				СЭММд 6/4	СЭММд 6/4	СЭММд 6/4	СЭММд 6/4	СЭММд 6/4
				СЭММф 4/3	СЭММф 4/5	СЭММф 4/5	СЭММф 4/5	СЭММф 4/5
		IV	2000	СЭММ 3/10	СЭММ 3/10	СЭММ 3/10	по запросу	по запросу
				СЭММд 6/4	СЭММд 6/4	СЭММд 6/4	по запросу	по запросу
				СЭММф 4/5	СЭММф 4/5	СЭММф 4/5	по запросу	по запросу
		V	2500	СЭММ 3/10	СЭММ 3/10	СЭММ 3/10	по запросу	по запросу
				СЭММд 6/4	СЭММд 6/4	СЭММд 6/4	по запросу	по запросу
				СЭММф 4/5	СЭММф 4/5	СЭММф 4/5	по запросу	по запросу
		VI	3000	СЭММ 3/10	СЭММ 3/10	по запросу	по запросу	по запросу
				СЭММд 6/4	СЭММд 6/4	по запросу	по запросу	по запросу
				СЭММф 4/5	СЭММф 4/5	по запросу	по запросу	по запросу
	VII по VIII	по запросу						
	IV	I	500	СЭММ 3/8	СЭММ 3/8	СЭММ 3/8	СЭММ 3/11	СЭММ 3/11
				СЭММд 6/2	СЭММд 6/2	СЭММд 6/2	СЭММд 6/5	СЭММд 6/5
				по запросу	по запросу	по запросу	по запросу	по запросу
		II	1000	СЭММ 3/8	СЭММ 3/11	СЭММ 3/11	СЭММ 3/11	СЭММ 3/11
				СЭММд 6/2	СЭММд 6/5	СЭММд 6/5	СЭММд 6/5	СЭММд 6/5
				по запросу	по запросу	по запросу	по запросу	по запросу
		III	1500	СЭММ 3/11	СЭММ 3/11	СЭММ 3/11	СЭММ 3/11	СЭММ 3/11
				СЭММд 6/5	СЭММд 6/5	СЭММд 6/5	СЭММд 6/5	СЭММд 6/5
				по запросу	по запросу	по запросу	по запросу	по запросу
		IV	2000	СЭММ 3/11	СЭММ 3/11	СЭММ 3/11	по запросу	по запросу
				СЭММд 6/5	СЭММд 6/5	СЭММд 6/5	по запросу	по запросу
по запросу				по запросу	по запросу	по запросу	по запросу	
V		2500	СЭММ 3/11	СЭММ 3/11	СЭММ 3/11	по запросу	по запросу	
			СЭММд 6/5	СЭММд 6/5	СЭММд 6/5	по запросу	по запросу	
			по запросу	по запросу	по запросу	по запросу	по запросу	
VI		3000	СЭММ 3/11	СЭММ 3/11	по запросу	по запросу	по запросу	
			СЭММд 6/5	СЭММд 6/5	по запросу	по запросу	по запросу	
			по запросу	по запросу	по запросу	по запросу	по запросу	
VII по VIII	по запросу							

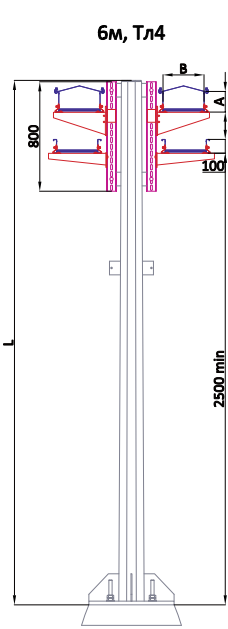
По остальным ветровым районам V и VI данные предоставляются по запросу.

Тип эстакады	Ве- тро- вой район	Сне- говой район	Используемые опоры при изменении ширины лотка, мм				
			200	300	400	500	600
Пролет между стойками до 6 метров, конструкции горячеоцинкованные, кабельная нагрузка 30 кг/м на лоток, высота стоек 3,8/6,3 метра (до земли не менее 2,5 метров)							
	I	500	СЭММ 1/1	СЭММ 1/1	СЭММ 1/1	СЭММ 1/1	СЭММ 1/1
			СЭММд 4/9	СЭММд 4/9	СЭММд 4/9	СЭММд 4/9	СЭММд 4/9
			СЭММф 2/2	СЭММф 2/2	СЭММф 2/2	СЭММф 2/2	СЭММф 2/4
		1000	СЭММ 1/1	СЭММ 1/1	СЭММ 1/1	СЭММ 1/1	СЭММ 1/1
			СЭММд 4/9	СЭММд 4/9	СЭММд 4/9	СЭММд 4/9	СЭММд 4/9
			СЭММф 2/2	СЭММф 2/4	СЭММф 2/4	СЭММф 2/4	СЭММф 2/4
		1500	СЭММ 1/1	СЭММ 1/1	СЭММ 1/1	СЭММ 1/1	СЭММ 1/1
			СЭММд 4/9	СЭММд 4/9	СЭММд 4/9	СЭММд 4/9	СЭММд 4/9
			СЭММф 2/4	СЭММф 2/4	СЭММф 2/4	СЭММф 2/4	СЭММф 2/4
		2000	СЭММ 1/1	СЭММ 1/1	СЭММ 1/1	по запросу	по запросу
			СЭММд 4/9	СЭММд 4/9	СЭММд 4/9	по запросу	по запросу
			СЭММф 2/4	СЭММф 2/4	СЭММф 2/4	по запросу	по запросу
		2500	СЭММ 1/1	СЭММ 1/1	СЭММ 1/1	по запросу	по запросу
			СЭММд 4/9	СЭММд 4/9	СЭММд 4/9	по запросу	по запросу
			СЭММф 2/4	СЭММф 2/4	СЭММф 2/6	по запросу	по запросу
		3000	СЭММ 1/1	СЭММ 1/1	по запросу	по запросу	по запросу
			СЭММд 4/9	СЭММд 4/9	по запросу	по запросу	по запросу
			СЭММф 2/4	СЭММф 2/4	по запросу	по запросу	по запросу
	VII по VIII		по запросу				
	II	500	СЭММ 2/3	СЭММ 2/3	СЭММ 2/3	СЭММ 2/3	СЭММ 2/3
			СЭММд 4/7	СЭММд 4/7	СЭММд 4/7	СЭММд 4/7	СЭММд 4/7
			СЭММф 4/2	СЭММф 4/2	СЭММф 4/2	СЭММф 4/2	СЭММф 4/4
		1000	СЭММ 2/3	СЭММ 2/3	СЭММ 2/3	СЭММ 2/3	СЭММ 2/3
			СЭММд 4/7	СЭММд 4/7	СЭММд 4/7	СЭММд 4/7	СЭММд 4/7
СЭММф 4/2			СЭММф 4/4	СЭММф 4/4	СЭММф 4/4	СЭММф 4/4	
1500		СЭММ 2/3	СЭММ 2/3	СЭММ 2/3	СЭММ 2/3	СЭММ 2/3	
		СЭММд 4/7	СЭММд 4/7	СЭММд 4/7	СЭММд 4/7	СЭММд 4/7	
		СЭММф 4/4	СЭММф 4/4	СЭММф 4/4	СЭММф 4/4	СЭММф 4/4	
2000		СЭММ 2/3	СЭММ 2/3	СЭММ 2/3	по запросу	по запросу	
		СЭММд 4/7	СЭММд 4/7	СЭММд 4/7	по запросу	по запросу	
		СЭММф 4/4	СЭММф 4/4	СЭММф 4/4	по запросу	по запросу	
2500		СЭММ 2/3	СЭММ 2/3	СЭММ 2/3	по запросу	по запросу	
		СЭММд 4/7	СЭММд 4/7	СЭММд 4/7	по запросу	по запросу	
		СЭММф 4/4	СЭММф 4/4	СЭММф 4/6	по запросу	по запросу	
3000		СЭММ 2/3	СЭММ 2/3	по запросу	по запросу	по запросу	
		СЭММд 4/7	СЭММд 4/7	по запросу	по запросу	по запросу	
		СЭММф 4/4	СЭММф 4/4	по запросу	по запросу	по запросу	
VII по VIII		по запросу					



Тип эстакады	Ветро-вой район	Сне-говой район	Используемые опоры при изменении ширины лотка, мм					
			200	300	400	500	600	
	III	I	500	СЭММ 2/4	СЭММ 2/4	СЭММ 2/4	СЭММ 2/4	СЭММ 2/4
				СЭММд 5/1	СЭММд 5/1	СЭММд 5/1	СЭММд 5/1	СЭММд 5/1
				СЭММф 4/2	СЭММф 4/2	СЭММф 4/2	СЭММф 4/2	СЭММф 4/2
		II	1000	СЭММ 2/4	СЭММ 2/4	СЭММ 2/4	СЭММ 2/4	СЭММ 2/4
				СЭММд 5/1	СЭММд 5/1	СЭММд 5/1	СЭММд 5/1	СЭММд 5/1
				СЭММф 4/2	СЭММф 4/4	СЭММф 4/4	СЭММф 4/4	СЭММф 4/4
		III	1500	СЭММ 2/4	СЭММ 2/4	СЭММ 2/4	СЭММ 2/4	СЭММ 2/4
				СЭММд 5/1	СЭММд 5/1	СЭММд 5/1	СЭММд 5/1	СЭММд 5/1
				СЭММф 4/4	СЭММф 4/4	СЭММф 4/4	СЭММф 4/4	СЭММф 4/4
		IV	2000	СЭММ 2/4	СЭММ 2/4	СЭММ 2/4	по запросу	по запросу
				СЭММд 5/1	СЭММд 5/1	СЭММд 5/1	по запросу	по запросу
				СЭММф 4/4	СЭММф 4/4	СЭММф 4/4	по запросу	по запросу
		V	2500	СЭММ 2/4	СЭММ 2/4	СЭММ 2/4	по запросу	по запросу
				СЭММд 5/1	СЭММд 5/1	СЭММд 5/1	по запросу	по запросу
				СЭММф 4/4	СЭММф 4/4	СЭММф 4/6	по запросу	по запросу
		VI	3000	СЭММ 2/4	СЭММ 2/4	по запросу	по запросу	по запросу
				СЭММд 5/1	СЭММд 5/1	по запросу	по запросу	по запросу
				СЭММф 4/4	СЭММф 4/4	по запросу	по запросу	по запросу
	VII по VIII	по запросу						
	IV	I	500	СЭММ 3/2	СЭММ 3/2	СЭММ 3/2	СЭММ 3/2	СЭММ 3/2
				СЭММд 6/3	СЭММд 6/3	СЭММд 6/3	СЭММд 6/3	СЭММд 6/3
				по запросу	по запросу	по запросу	по запросу	по запросу
		II	1000	СЭММ 3/2	СЭММ 3/2	СЭММ 3/2	СЭММ 3/2	СЭММ 3/2
				СЭММд 6/3	СЭММд 6/3	СЭММд 6/3	СЭММд 6/3	СЭММд 6/3
по запросу				по запросу	по запросу	по запросу	по запросу	
III		1500	СЭММ 3/2	СЭММ 3/2	СЭММ 3/2	СЭММ 3/2	СЭММ 3/2	
			СЭММд 6/3	СЭММд 6/3	СЭММд 6/3	СЭММд 6/3	СЭММд 6/3	
			по запросу	по запросу	по запросу	по запросу	по запросу	
IV		2000	СЭММ 3/2	СЭММ 3/2	СЭММ 3/2	по запросу	по запросу	
			СЭММд 6/3	СЭММд 6/3	СЭММд 6/3	по запросу	по запросу	
			по запросу	по запросу	по запросу	по запросу	по запросу	
V		2500	СЭММ 3/2	СЭММ 3/2	СЭММ 3/2	по запросу	по запросу	
			СЭММд 6/3	СЭММд 6/3	СЭММд 6/3	по запросу	по запросу	
			по запросу	по запросу	по запросу	по запросу	по запросу	
VI		3000	СЭММ 3/2	СЭММ 3/2	по запросу	по запросу	по запросу	
	СЭММд 6/3		СЭММд 6/3	по запросу	по запросу	по запросу		
	по запросу		по запросу	по запросу	по запросу	по запросу		
VII по VIII	по запросу							

По остальным ветровым районам V и VI данные предоставляются по запросу.

Тип эстакады	Ве- тро- вой район	Сне- говой район	Используемые опоры при изменении ширины лотка, мм					
			200	300	400	500	600	
Пролет между стойками до 6 метров, конструкции горячеоцинкованные, кабельная нагрузка 30 кг/м на лоток, высота стоек 3,8/6,3 метра (до земли не менее 2,5 метров)								
	I	500	СЭММ 1/1	СЭММ 1/1	СЭММ 1/1	СЭММ 1/1	СЭММ 1/1	
			СЭММд 4/9	СЭММд 4/9	СЭММд 4/9	СЭММд 4/9	СЭММд 4/9	
			СЭММф 2/2	СЭММф 2/4	СЭММф 2/4	СЭММф 2/4	СЭММф 2/4	
		1000	СЭММ 1/1	СЭММ 1/1	СЭММ 1/1	СЭММ 1/1	СЭММ 1/1	
			СЭММд 4/9	СЭММд 4/9	СЭММд 4/9	СЭММд 4/9	СЭММд 4/9	
			СЭММф 2/4	СЭММф 2/4	СЭММф 2/4	СЭММф 2/4	СЭММф 2/4	
		1500	СЭММ 1/1	СЭММ 1/1	СЭММ 1/1	СЭММ 1/1	СЭММ 1/1	
			СЭММд 4/9	СЭММд 4/9	СЭММд 4/9	СЭММд 4/9	СЭММд 4/9	
			СЭММф 2/4	СЭММф 2/4	СЭММф 2/4	СЭММф 2/4	СЭММф 2/6	
		2000	СЭММ 1/1	СЭММ 1/1	СЭММ 1/1	по запросу	по запросу	
			СЭММд 4/9	СЭММд 4/9	СЭММд 4/9	по запросу	по запросу	
			СЭММф 2/4	СЭММф 2/4	СЭММф 2/4	по запросу	по запросу	
		2500	СЭММ 1/1	СЭММ 1/1	СЭММ 1/2	по запросу	по запросу	
			СЭММд 4/9	СЭММд 4/9	СЭММд 4/10	по запросу	по запросу	
			СЭММф 2/4	СЭММф 2/4	СЭММф 2/6	по запросу	по запросу	
		3000	СЭММ 1/1	СЭММ 1/1	по запросу	по запросу	по запросу	
			СЭММд 4/9	СЭММд 4/9	по запросу	по запросу	по запросу	
			СЭММф 2/4	СЭММф 2/6	по запросу	по запросу	по запросу	
	VII по VIII			по запросу				
	II	500	СЭММ 2/3	СЭММ 2/3	СЭММ 2/3	СЭММ 2/3	СЭММ 2/3	
			СЭММд 4/7	СЭММд 4/7	СЭММд 4/7	СЭММд 4/7	СЭММд 4/7	
			СЭММф 4/2	СЭММф 4/4	СЭММф 4/4	СЭММф 4/4	СЭММф 4/4	
		1000	СЭММ 2/3	СЭММ 2/3	СЭММ 2/3	СЭММ 2/3	СЭММ 2/3	
			СЭММд 4/7	СЭММд 4/7	СЭММд 4/7	СЭММд 4/7	СЭММд 4/7	
СЭММф 4/4			СЭММф 4/4	СЭММф 4/4	СЭММф 4/4	СЭММф 4/4		
1500		СЭММ 2/3	СЭММ 2/3	СЭММ 2/3	СЭММ 2/3	СЭММ 2/3		
		СЭММд 4/7	СЭММд 4/7	СЭММд 4/7	СЭММд 4/7	СЭММд 4/7		
		СЭММф 4/4	СЭММф 4/4	СЭММф 4/4	СЭММф 4/4	СЭММф 4/6		
2000		СЭММ 2/3	СЭММ 2/3	СЭММ 2/3	по запросу	по запросу		
		СЭММд 4/7	СЭММд 4/7	СЭММд 4/7	по запросу	по запросу		
		СЭММф 4/4	СЭММф 4/4	СЭММф 4/4	по запросу	по запросу		
2500		СЭММ 2/3	СЭММ 2/3	СЭММ 2/6	по запросу	по запросу		
		СЭММд 4/7	СЭММд 4/7	СЭММд 4/12	по запросу	по запросу		
		СЭММф 4/4	СЭММф 4/4	СЭММф 4/6	по запросу	по запросу		
3000		СЭММ 2/3	СЭММ 2/3	по запросу	по запросу	по запросу		
		СЭММд 4/7	СЭММд 4/7	по запросу	по запросу	по запросу		
		СЭММф 4/4	СЭММф 4/6	по запросу	по запросу	по запросу		
VII по VIII			по запросу					



Тип эстакады	Ве- тро- вой район	Сне- говой район	Используемые опоры при изменении ширины лотка, мм					
			200	300	400	500	600	
	III	I	500	СЭММ 2/4	СЭММ 2/4	СЭММ 2/4	СЭММ 2/4	СЭММ 2/4
				СЭММд 5/1	СЭММд 5/1	СЭММд 5/1	СЭММд 5/1	СЭММд 5/1
				СЭММф 4/2	СЭММф 4/4	СЭММф 4/4	СЭММф 4/4	СЭММф 4/4
		II	1000	СЭММ 2/4	СЭММ 2/4	СЭММ 2/4	СЭММ 2/4	СЭММ 2/4
				СЭММд 5/1	СЭММд 5/1	СЭММд 5/1	СЭММд 5/1	СЭММд 5/1
				СЭММф 4/4	СЭММф 4/4	СЭММф 4/4	СЭММф 4/4	СЭММф 4/4
		III	1500	СЭММ 2/4	СЭММ 2/4	СЭММ 2/4	СЭММ 2/4	СЭММ 2/4
				СЭММд 5/1	СЭММд 5/1	СЭММд 5/1	СЭММд 5/1	СЭММд 5/1
				СЭММф 4/4	СЭММф 4/4	СЭММф 4/4	СЭММф 4/4	СЭММф 4/6
		IV	2000	СЭММ 2/4	СЭММ 2/4	СЭММ 2/4	по запросу	по запросу
				СЭММд 5/1	СЭММд 5/1	СЭММд 5/1	по запросу	по запросу
				СЭММф 4/4	СЭММф 4/4	СЭММф 4/4	по запросу	по запросу
		V	2500	СЭММ 2/4	СЭММ 2/4	СЭММ 2/7	по запросу	по запросу
				СЭММд 5/1	СЭММд 5/1	СЭММд 5/6	по запросу	по запросу
				СЭММф 4/4	СЭММф 4/4	СЭММф 4/6	по запросу	по запросу
		VI	3000	СЭММ 2/4	СЭММ 2/4	по запросу	по запросу	по запросу
				СЭММд 5/1	СЭММд 5/1	по запросу	по запросу	по запросу
				СЭММф 4/4	СЭММф 4/6	по запросу	по запросу	по запросу
	VII по VIII	по запросу						
	IV	I	500	СЭММ 3/2	СЭММ 3/2	СЭММ 3/2	СЭММ 3/2	СЭММ 3/2
				СЭММд 6/3	СЭММд 6/3	СЭММд 6/3	СЭММд 6/3	СЭММд 6/3
				по запросу	по запросу	по запросу	по запросу	по запросу
		II	1000	СЭММ 3/2	СЭММ 3/2	СЭММ 3/2	СЭММ 3/2	СЭММ 3/2
				СЭММд 6/3	СЭММд 6/3	СЭММд 6/3	СЭММд 6/3	СЭММд 6/3
				по запросу	по запросу	по запросу	по запросу	по запросу
		III	1500	СЭММ 3/2	СЭММ 3/2	СЭММ 3/2	СЭММ 3/2	СЭММ 3/2
				СЭММд 6/3	СЭММд 6/3	СЭММд 6/3	СЭММд 6/3	СЭММд 6/3
				по запросу	по запросу	по запросу	по запросу	по запросу
		IV	2000	СЭММ 3/2	СЭММ 3/2	СЭММ 3/2	по запросу	по запросу
				СЭММд 6/3	СЭММд 6/3	СЭММд 6/3	по запросу	по запросу
по запросу				по запросу	по запросу	по запросу	по запросу	
V		2500	СЭММ 3/2	СЭММ 3/2	СЭММ 3/4	по запросу	по запросу	
			СЭММд 6/3	СЭММд 6/3	СЭММд 6/6	по запросу	по запросу	
			по запросу	по запросу	по запросу	по запросу	по запросу	
VI		3000	СЭММ 3/2	СЭММ 3/2	по запросу	по запросу	по запросу	
			СЭММд 6/3	СЭММд 6/3	по запросу	по запросу	по запросу	
			по запросу	по запросу	по запросу	по запросу	по запросу	
VII по VIII	по запросу							

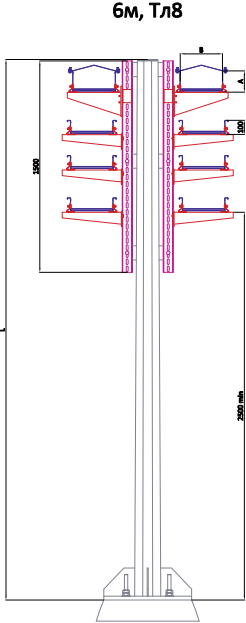
По остальным ветровым районам V и VI данные предоставляются по запросу.

Тип эстакады	Ве- тро- вой район	Сне- говой район	Используемые опоры при изменении ширины лотка, мм				
			200	300	400	500	600
Пролет между стойками до 6 метров, конструкции горячеоцинкованные, кабельная нагрузка 30 кг/м на лоток, высота стоек 3,8/6,3 метра (до земли не менее 2,5 метров)							
	I	500	СЭММ 1/1	СЭММ 1/1	СЭММ 1/1	СЭММ 1/1	СЭММ 1/1
			СЭММд 4/9	СЭММд 4/9	СЭММд 4/9	СЭММд 4/9	СЭММд 4/9
			СЭММф 2/4	СЭММф 2/4	СЭММф 2/4	СЭММф 2/4	СЭММф 2/4
		1000	СЭММ 1/1	СЭММ 1/1	СЭММ 1/1	СЭММ 1/1	СЭММ 1/2
			СЭММд 4/9	СЭММд 4/9	СЭММд 4/9	СЭММд 4/9	СЭММд 4/10
			СЭММф 2/4	СЭММф 2/4	СЭММф 2/4	СЭММф 2/4	СЭММф 2/4
		1500	СЭММ 1/1	СЭММ 1/1	СЭММ 1/2	СЭММ 1/2	СЭММ 1/2
			СЭММд 4/9	СЭММд 4/9	СЭММд 4/10	СЭММд 4/10	СЭММд 4/10
			СЭММф 2/4	СЭММф 2/4	СЭММф 2/4	СЭММф 2/6	СЭММф 2/6
		2000	СЭММ 1/1	СЭММ 1/2	СЭММ 1/2	по запросу	по запросу
			СЭММд 4/9	СЭММд 4/10	СЭММд 4/10	по запросу	по запросу
			СЭММф 2/4	СЭММф 2/4	СЭММф 2/6	по запросу	по запросу
		2500	СЭММ 1/1	СЭММ 1/2	СЭММ 1/2	по запросу	по запросу
			СЭММд 4/9	СЭММд 4/10	СЭММд 4/10	по запросу	по запросу
			СЭММф 2/4	СЭММф 2/6	СЭММф 2/6	по запросу	по запросу
		3000	СЭММ 1/2	СЭММ 1/2	по запросу	по запросу	по запросу
			СЭММд 4/10	СЭММд 4/10	по запросу	по запросу	по запросу
			СЭММф 2/4	СЭММф 2/6	по запросу	по запросу	по запросу
	VII по VIII		по запросу				
	II	500	СЭММ 2/3	СЭММ 2/3	СЭММ 2/3	СЭММ 2/3	СЭММ 2/3
			СЭММд 4/7	СЭММд 4/7	СЭММд 4/7	СЭММд 4/7	СЭММд 4/7
			СЭММф 4/4	СЭММф 4/4	СЭММф 4/4	СЭММф 4/4	СЭММф 4/4
		1000	СЭММ 2/3	СЭММ 2/3	СЭММ 2/3	СЭММ 2/3	СЭММ 2/6
			СЭММд 4/7	СЭММд 4/7	СЭММд 4/7	СЭММд 4/7	СЭММд 4/12
СЭММф 4/4			СЭММф 4/4	СЭММф 4/4	СЭММф 4/4	СЭММф 4/4	
1500		СЭММ 2/3	СЭММ 2/3	СЭММ 2/6	СЭММ 2/6	СЭММ 2/6	
		СЭММд 4/7	СЭММд 4/7	СЭММд 4/12	СЭММд 4/12	СЭММд 4/12	
		СЭММф 4/4	СЭММф 4/4	СЭММф 4/4	СЭММф 4/6	СЭММф 4/6	
2000		СЭММ 2/3	СЭММ 2/6	СЭММ 2/6	по запросу	по запросу	
		СЭММд 4/7	СЭММд 4/12	СЭММд 4/12	по запросу	по запросу	
		СЭММф 4/4	СЭММф 4/4	СЭММф 4/6	по запросу	по запросу	
2500		СЭММ 2/3	СЭММ 2/6	СЭММ 2/6	по запросу	по запросу	
		СЭММд 4/7	СЭММд 4/12	СЭММд 4/12	по запросу	по запросу	
		СЭММф 4/4	СЭММф 4/6	СЭММф 4/6	по запросу	по запросу	
3000		СЭММ 2/6	СЭММ 2/6	по запросу	по запросу	по запросу	
		СЭММд 4/12	СЭММд 4/12	по запросу	по запросу	по запросу	
		СЭММф 4/4	СЭММф 4/6	по запросу	по запросу	по запросу	
VII по VIII		по запросу					



Тип эстакады	Ветро-вой район	Сне-говой район	Используемые опоры при изменении ширины лотка, мм					
			200	300	400	500	600	
	III	I	500	СЭММ 2/4	СЭММ 2/4	СЭММ 2/4	СЭММ 2/4	СЭММ 2/4
				СЭММд 5/1	СЭММд 5/1	СЭММд 5/1	СЭММд 5/1	СЭММд 5/1
				СЭММф 4/4	СЭММф 4/4	СЭММф 4/4	СЭММф 4/4	СЭММф 4/4
		II	1000	СЭММ 2/4	СЭММ 2/4	СЭММ 2/4	СЭММ 2/4	СЭММ 2/7
				СЭММд 5/1	СЭММд 5/1	СЭММд 5/1	СЭММд 5/1	СЭММд 5/6
				СЭММф 4/4	СЭММф 4/4	СЭММф 4/4	СЭММф 4/4	СЭММф 4/4
		III	1500	СЭММ 2/4	СЭММ 2/4	СЭММ 2/7	СЭММ 2/7	СЭММ 2/7
				СЭММд 5/1	СЭММд 5/1	СЭММд 5/6	СЭММд 5/6	СЭММд 5/6
				СЭММф 4/4	СЭММф 4/4	СЭММф 4/4	СЭММф 4/6	СЭММф 4/6
		IV	2000	СЭММ 2/4	СЭММ 2/7	СЭММ 2/7	по запросу	по запросу
				СЭММд 5/1	СЭММд 5/6	СЭММд 5/6	по запросу	по запросу
				СЭММф 4/4	СЭММф 4/4	СЭММф 4/6	по запросу	по запросу
		V	2500	СЭММ 2/4	СЭММ 2/7	СЭММ 2/7	по запросу	по запросу
				СЭММд 5/1	СЭММд 5/6	СЭММд 5/6	по запросу	по запросу
				СЭММф 4/4	СЭММф 4/6	СЭММф 4/6	по запросу	по запросу
		VI	3000	СЭММ 2/7	СЭММ 2/7	по запросу	по запросу	по запросу
				СЭММд 5/6	СЭММд 5/6	по запросу	по запросу	по запросу
				СЭММф 4/4	СЭММф 4/6	по запросу	по запросу	по запросу
	VII по VIII		по запросу					
	IV	I	500	СЭММ 3/2	СЭММ 3/2	СЭММ 3/2	СЭММ 3/2	СЭММ 3/2
				СЭММд 6/3	СЭММд 6/3	СЭММд 6/3	СЭММд 6/3	СЭММд 6/3
				по запросу	по запросу	по запросу	по запросу	по запросу
		II	1000	СЭММ 3/2	СЭММ 3/2	СЭММ 3/2	СЭММ 3/2	СЭММ 3/4
				СЭММд 6/3	СЭММд 6/3	СЭММд 6/3	СЭММд 6/3	СЭММд 6/6
				по запросу	по запросу	по запросу	по запросу	по запросу
		III	1500	СЭММ 3/2	СЭММ 3/2	СЭММ 3/4	СЭММ 3/4	СЭММ 3/4
				СЭММд 6/3	СЭММд 6/3	СЭММд 6/6	СЭММд 6/6	СЭММд 6/6
				по запросу	по запросу	по запросу	по запросу	по запросу
IV		2000	СЭММ 3/2	СЭММ 3/4	СЭММ 3/4	по запросу	по запросу	
			СЭММд 6/3	СЭММд 6/6	СЭММд 6/6	по запросу	по запросу	
			по запросу	по запросу	по запросу	по запросу	по запросу	
V		2500	СЭММ 3/2	СЭММ 3/4	СЭММ 3/4	по запросу	по запросу	
			СЭММд 6/3	СЭММд 6/6	СЭММд 6/6	по запросу	по запросу	
			по запросу	по запросу	по запросу	по запросу	по запросу	
VI		3000	СЭММ 3/4	СЭММ 3/4	по запросу	по запросу	по запросу	
			СЭММд 6/6	СЭММд 6/6	по запросу	по запросу	по запросу	
			по запросу	по запросу	по запросу	по запросу	по запросу	
VII по VIII		по запросу						

По остальным ветровым районам V и VI данные предоставляются по запросу.

Тип эстакады	Ветро-вой район	Сне-говой район	Используемые опоры при изменении ширины лотка, мм				
			200	300	400	500	600
Пролет между стойками до 6 метров, конструкции горячеоцинкованные, кабельная нагрузка 30 кг/м на лоток, высота стоек 3,8/6,3 метра (до земли не менее 2,5 метров)							
	I	500	СЭММ 1/1	СЭММ 1/1	СЭММ 1/1	СЭММ 1/2	СЭММ 1/2
			СЭММд 4/9	СЭММд 4/9	СЭММд 4/9	СЭММд 4/10	СЭММд 4/10
			СЭММф 2/4	СЭММф 2/4	СЭММф 2/4	СЭММф 2/4	СЭММф 2/4
		1000	СЭММ 1/1	СЭММ 1/2	СЭММ 1/2	СЭММ 1/2	СЭММ 1/2
			СЭММд 4/9	СЭММд 4/10	СЭММд 4/10	СЭММд 4/10	СЭММд 4/10
			СЭММф 2/4	СЭММф 2/4	СЭММф 2/6	СЭММф 2/6	СЭММф 2/6
		1500	СЭММ 1/2	СЭММ 1/2	СЭММ 1/2	СЭММ 1/2	СЭММ 1/2
			СЭММд 4/10	СЭММд 4/10	СЭММд 4/10	СЭММд 4/10	СЭММд 4/10
			СЭММф 2/6	СЭММф 2/6	СЭММф 2/6	СЭММф 2/6	СЭММф 2/6
		2000	СЭММ 1/2	СЭММ 1/2	СЭММ 1/2	по запросу	по запросу
			СЭММд 4/10	СЭММд 4/10	СЭММд 4/10	по запросу	по запросу
			СЭММф 2/6	СЭММф 2/6	СЭММф 2/6	по запросу	по запросу
		2500	СЭММ 1/2	СЭММ 1/2	СЭММ 1/2	по запросу	по запросу
			СЭММд 4/10	СЭММд 4/10	СЭММд 4/10	по запросу	по запросу
			СЭММф 2/6	СЭММф 2/6	СЭММф 2/6	по запросу	по запросу
		3000	СЭММ 1/2	СЭММ 1/2	по запросу	по запросу	по запросу
			СЭММд 4/10	СЭММд 4/10	по запросу	по запросу	по запросу
			СЭММф 2/6	СЭММф 2/6	по запросу	по запросу	по запросу
	VII по VIII		по запросу				
	II	500	СЭММ 2/3	СЭММ 2/3	СЭММ 2/3	СЭММ 2/6	СЭММ 2/6
			СЭММд 4/7	СЭММд 4/7	СЭММд 4/7	СЭММд 4/12	СЭММд 4/12
			СЭММф 4/4	СЭММф 4/4	СЭММф 4/4	СЭММф 4/4	СЭММф 4/4
		1000	СЭММ 2/3	СЭММ 2/6	СЭММ 2/6	СЭММ 2/6	СЭММ 2/6
			СЭММд 4/7	СЭММд 4/12	СЭММд 4/12	СЭММд 4/12	СЭММд 4/12
СЭММф 4/4			СЭММф 4/4	СЭММф 4/6	СЭММф 4/6	СЭММф 4/6	
1500		СЭММ 2/6	СЭММ 2/6	СЭММ 2/6	СЭММ 2/6	СЭММ 2/6	
		СЭММд 4/12	СЭММд 4/12	СЭММд 4/12	СЭММд 4/12	СЭММд 4/12	
		СЭММф 4/4	СЭММф 4/6	СЭММф 4/6	СЭММф 4/6	СЭММф 4/6	
2000		СЭММ 2/6	СЭММ 2/6	СЭММ 2/6	по запросу	по запросу	
		СЭММд 4/12	СЭММд 4/12	СЭММд 4/12	по запросу	по запросу	
		СЭММф 4/6	СЭММф 4/6	СЭММф 4/6	по запросу	по запросу	
2500		СЭММ 2/6	СЭММ 2/6	СЭММ 2/6	по запросу	по запросу	
		СЭММд 4/12	СЭММд 4/12	СЭММд 4/12	по запросу	по запросу	
		СЭММф 4/6	СЭММф 4/6	СЭММф 4/6	по запросу	по запросу	
3000		СЭММ 2/6	СЭММ 2/6	по запросу	по запросу	по запросу	
		СЭММд 4/12	СЭММд 4/12	по запросу	по запросу	по запросу	
		СЭММф 4/6	СЭММф 4/6	по запросу	по запросу	по запросу	
VII по VIII		по запросу					



Тип эстакады	Ветро-вой район	Сне-говой район	Используемые опоры при изменении ширины лотка, мм						
			200	300	400	500	600		
	III	I	500	СЭММ 2/4	СЭММ 2/4	СЭММ 2/4	СЭММ 2/7	СЭММ 2/7	
				СЭММд 5/1	СЭММд 5/1	СЭММд 5/1	СЭММд 5/6	СЭММд 5/6	
				СЭММф 4/4	СЭММф 4/4	СЭММф 4/4	СЭММф 4/4	СЭММф 4/4	
		II	1000	СЭММ 2/4	СЭММ 2/7	СЭММ 2/7	СЭММ 2/7	СЭММ 2/7	
				СЭММд 5/1	СЭММд 5/6	СЭММд 5/6	СЭММд 5/6	СЭММд 5/6	
				СЭММф 4/4	СЭММф 4/4	СЭММф 4/6	СЭММф 4/6	СЭММф 4/6	
		III	1500	СЭММ 2/7	СЭММ 2/7	СЭММ 2/7	СЭММ 2/7	СЭММ 2/7	
				СЭММд 5/6	СЭММд 5/6	СЭММд 5/6	СЭММд 5/6	СЭММд 5/6	
				СЭММф 4/4	СЭММф 4/6	СЭММф 4/6	СЭММф 4/6	СЭММф 4/6	
		IV	2000	СЭММ 2/7	СЭММ 2/7	СЭММ 2/7	по запросу	по запросу	
				СЭММд 5/6	СЭММд 5/6	СЭММд 5/6	по запросу	по запросу	
				СЭММф 4/6	СЭММф 4/6	СЭММф 4/6	по запросу	по запросу	
		V	2500	СЭММ 2/7	СЭММ 2/7	СЭММ 2/7	по запросу	по запросу	
				СЭММд 5/6	СЭММд 5/6	СЭММд 5/6	по запросу	по запросу	
				СЭММф 4/6	СЭММф 4/6	СЭММф 4/6	по запросу	по запросу	
		VI	3000	СЭММ 2/7	СЭММ 2/7	по запросу	по запросу	по запросу	
				СЭММд 5/6	СЭММд 5/6	по запросу	по запросу	по запросу	
				СЭММф 4/6	СЭММф 4/6	по запросу	по запросу	по запросу	
		VII по VIII		по запросу					
		IV	I	500	СЭММ 3/2	СЭММ 3/2	СЭММ 3/2	СЭММ 3/4	СЭММ 3/4
					СЭММд 6/3	СЭММд 6/3	СЭММд 6/3	СЭММд 6/6	СЭММд 6/6
					по запросу	по запросу	по запросу	по запросу	по запросу
			II	1000	СЭММ 3/2	СЭММ 3/4	СЭММ 3/4	СЭММ 3/4	СЭММ 3/4
					СЭММд 6/3	СЭММд 6/6	СЭММд 6/6	СЭММд 6/6	СЭММд 6/6
					по запросу	по запросу	по запросу	по запросу	по запросу
			III	1500	СЭММ 3/4	СЭММ 3/4	СЭММ 3/4	СЭММ 3/4	СЭММ 3/4
					СЭММд 6/6	СЭММд 6/6	СЭММд 6/6	СЭММд 6/6	СЭММд 6/6
					по запросу	по запросу	по запросу	по запросу	по запросу
			IV	2000	СЭММ 3/4	СЭММ 3/4	СЭММ 3/4	по запросу	по запросу
					СЭММд 6/6	СЭММд 6/6	СЭММд 6/6	по запросу	по запросу
по запросу	по запросу				по запросу	по запросу	по запросу		
V	2500		СЭММ 3/4	СЭММ 3/4	СЭММ 3/4	по запросу	по запросу		
			СЭММд 6/6	СЭММд 6/6	СЭММд 6/6	по запросу	по запросу		
			по запросу	по запросу	по запросу	по запросу	по запросу		
VI	3000		СЭММ 3/4	СЭММ 3/4	по запросу	по запросу	по запросу		
			СЭММд 6/6	СЭММд 6/6	по запросу	по запросу	по запросу		
			по запросу	по запросу	по запросу	по запросу	по запросу		
VII по VIII			по запросу						

По остальным ветровым районам V и VI данные предоставляются по запросу.

Тип эстакады	Ветро-вой район	Снеговой район	Используемые опоры при изменении ширины лотка, мм						
			200	300	400	500	600		
Пролет между стойками до 8 метров, конструкции горячеоцинкованные, кабельная нагрузка 30 кг/м на лоток, высота стоек 3,8/6,3 метра (до земли не менее 2,5 метров)									
	I	500	СЭММ 2/1	СЭММ 2/1	СЭММ 2/1	СЭММ 2/1	СЭММ 2/1		
			СЭММд 4/1	СЭММд 4/1	СЭММд 4/1	СЭММд 4/1	СЭММд 4/1		
			СЭММф 2/1	СЭММф 2/3	СЭММф 2/3	СЭММф 2/3	СЭММф 2/3		
		1000	СЭММ 2/1	СЭММ 2/1	СЭММ 2/1	СЭММ 2/1	СЭММ 2/5		
			СЭММд 4/1	СЭММд 4/1	СЭММд 4/1	СЭММд 4/1	СЭММд 4/2		
			СЭММф 2/3	СЭММф 2/3	СЭММф 2/3	СЭММф 2/3	СЭММф 2/3		
		1500	СЭММ 2/1	СЭММ 2/1	СЭММ 2/5	СЭММ 2/5	СЭММ 2/5		
			СЭММд 4/1	СЭММд 4/1	СЭММд 4/2	СЭММд 4/2	СЭММд 4/2		
			СЭММф 2/3	СЭММф 2/3	СЭММф 2/3	СЭММф 2/3	СЭММф 2/5		
		2000	СЭММ 2/1	СЭММ 2/5	СЭММ 2/5	по запросу	по запросу		
			СЭММд 4/1	СЭММд 4/2	СЭММд 4/2	по запросу	по запросу		
			СЭММф 2/3	СЭММф 2/3	СЭММф 2/3	по запросу	по запросу		
		V по VIII			по запросу				
		II	500	СЭММ 2/2	СЭММ 2/2	СЭММ 2/2	СЭММ 2/2	СЭММ 2/2	
				СЭММд 4/8	СЭММд 4/8	СЭММд 4/8	СЭММд 4/8	СЭММд 4/8	
	СЭММф 4/1			СЭММф 4/3	СЭММф 4/3	СЭММф 4/3	СЭММф 4/3		
	1000		СЭММ 2/2	СЭММ 2/2	СЭММ 2/2	СЭММ 2/2	СЭММ 3/3		
			СЭММд 4/8	СЭММд 4/8	СЭММд 4/8	СЭММд 4/8	СЭММд 5/2		
			СЭММф 4/3	СЭММф 4/3	СЭММф 4/3	СЭММф 4/3	СЭММф 4/3		
	1500		СЭММ 2/2	СЭММ 3/3	СЭММ 3/3	СЭММ 3/3	СЭММ 3/3		
			СЭММд 4/8	СЭММд 5/2	СЭММд 5/2	СЭММд 5/2	СЭММд 5/2		
			СЭММф 4/3	СЭММф 4/3	СЭММф 4/3	СЭММф 4/3	СЭММф 4/5		
	2000		СЭММ 2/2	СЭММ 3/3	СЭММ 3/3	по запросу	по запросу		
			СЭММд 4/8	СЭММд 5/2	СЭММд 5/2	по запросу	по запросу		
			СЭММф 4/3	СЭММф 4/3	СЭММф 4/3	по запросу	по запросу		
	V по VIII			по запросу					
	III		500	СЭММ 3/1	СЭММ 3/1	СЭММ 3/1	СЭММ 3/1	СЭММ 3/1	
				СЭММд 6/1	СЭММд 6/1	СЭММд 6/1	СЭММд 6/1	СЭММд 6/1	
		СЭММф 4/1		СЭММф 4/3	СЭММф 4/3	СЭММф 4/3	СЭММф 4/3		
		1000	СЭММ 3/1	СЭММ 3/1	СЭММ 3/1	СЭММ 3/1	СЭММ 3/10		
СЭММд 6/1			СЭММд 6/1	СЭММд 6/1	СЭММд 6/1	СЭММд 6/4			
СЭММф 4/3			СЭММф 4/3	СЭММф 4/3	СЭММф 4/3	СЭММф 4/3			
1500		СЭММ 3/1	СЭММ 3/1	СЭММ 3/10	СЭММ 3/10	СЭММ 3/10			
		СЭММд 6/1	СЭММд 6/1	СЭММд 6/4	СЭММд 6/4	СЭММд 6/4			
		СЭММф 4/3	СЭММф 4/3	СЭММф 4/3	СЭММф 4/3	СЭММф 4/5			
2000		СЭММ 3/1	СЭММ 3/10	СЭММ 3/10	по запросу	по запросу			
		СЭММд 6/1	СЭММд 6/4	СЭММд 6/4	по запросу	по запросу			
		СЭММф 4/3	СЭММф 4/3	СЭММф 4/3	по запросу	по запросу			
V по VIII			по запросу						



Тип эстакады	Ветро- вой район	Снеговой район	Используемые опоры при изменении ширины лотка, мм					
			200	300	400	500	600	
	IV	I	500	СЭММ 3/8	СЭММ 3/8	СЭММ 3/8	СЭММ 3/8	СЭММ 3/8
				СЭММд 6/2	СЭММд 6/2	СЭММд 6/2	СЭММд 6/2	СЭММд 6/2
				по запросу	по запросу	по запросу	по запросу	по запросу
		II	1000	СЭММ 3/8	СЭММ 3/8	СЭММ 3/8	СЭММ 3/8	СЭММ 3/11
				СЭММд 6/2	СЭММд 6/2	СЭММд 6/2	СЭММд 6/2	СЭММд 6/5
				по запросу	по запросу	по запросу	по запросу	по запросу
		III	1500	СЭММ 3/8	СЭММ 3/8	СЭММ 3/11	СЭММ 3/11	СЭММ 3/11
				СЭММд 6/2	СЭММд 6/2	СЭММд 6/5	СЭММд 6/5	СЭММд 6/5
				по запросу	по запросу	по запросу	по запросу	по запросу
		IV	2000	СЭММ 3/8	СЭММ 3/11	СЭММ 3/11	по запросу	по запросу
				СЭММд 6/2	СЭММд 6/5	СЭММд 6/5	по запросу	по запросу
				по запросу	по запросу	по запросу	по запросу	по запросу
		V по VIII	по запросу					

По остальным ветровым районам V и VI данные предоставляются по запросу.

Тип эстакады	Ветро- вой район	Снеговой район	Используемые опоры при изменении ширины лотка, мм					
			200	300	400	500	600	
Пролет между стойками до 8 метров, конструкции горячеоцинкованные, кабельная нагрузка 30 кг/м на лоток, высота стоек 3,8/6,3 метра (до земли не менее 2,5 метров)								
	I	I	500	СЭММ 2/1	СЭММ 2/1	СЭММ 2/5	СЭММ 2/5	СЭММ 2/5
				СЭММд 4/1	СЭММд 4/1	СЭММд 4/2	СЭММд 4/2	СЭММд 4/2
				СЭММф 2/3	СЭММф 2/3	СЭММф 2/3	СЭММф 2/3	СЭММф 2/3
		II	1000	СЭММ 2/5	СЭММ 2/5	СЭММ 2/5	СЭММ 2/5	СЭММ 2/5
				СЭММд 4/2	СЭММд 4/2	СЭММд 4/2	СЭММд 4/2	СЭММд 4/2
				СЭММф 2/3	СЭММф 2/3	СЭММф 2/3	СЭММф 2/3	СЭММф 2/3
		III	1500	СЭММ 2/5	СЭММ 2/5	СЭММ 2/5	СЭММ 2/5	СЭММ 2/5
				СЭММд 4/2	СЭММд 4/2	СЭММд 4/2	СЭММд 4/2	СЭММд 4/2
				СЭММф 2/3	СЭММф 2/3	СЭММф 2/3	СЭММф 2/5	СЭММф 2/5
		IV	2000	СЭММ 2/5	СЭММ 2/5	СЭММ 2/5	по запросу	по запросу
				СЭММд 4/2	СЭММд 4/2	СЭММд 4/2	по запросу	по запросу
				СЭММф 2/3	СЭММф 2/3	СЭММф 2/5	по запросу	по запросу
		V по VIII	по запросу					

Тип эстакады	Ветро- вой район	Снеговой район	Используемые опоры при изменении ширины лотка, мм					
			200	300	400	500	600	
	II	I 500	СЭММ 2/2	СЭММ 2/2	СЭММ 3/3	СЭММ 3/3	СЭММ 3/3	
			СЭММд 4/8	СЭММд 4/8	СЭММд 5/2	СЭММд 5/2	СЭММд 5/2	
			СЭММф 4/3	СЭММф 4/3	СЭММф 4/3	СЭММф 4/3	СЭММф 4/3	
		II 1000	СЭММ 3/3	СЭММ 3/3	СЭММ 3/3	СЭММ 3/3	СЭММ 3/3	
			СЭММд 5/2	СЭММд 5/2	СЭММд 5/2	СЭММд 5/2	СЭММд 5/2	
			СЭММф 4/3	СЭММф 4/3	СЭММф 4/3	СЭММф 4/3	СЭММф 4/3	
		III 1500	СЭММ 3/3	СЭММ 3/3	СЭММ 3/3	СЭММ 3/3	СЭММ 3/3	
			СЭММд 5/2	СЭММд 5/2	СЭММд 5/2	СЭММд 5/2	СЭММд 5/2	
			СЭММф 4/3	СЭММф 4/3	СЭММф 4/3	СЭММф 4/5	СЭММф 4/5	
		IV 2000	СЭММ 3/3	СЭММ 3/3	СЭММ 3/3	по запросу	по запросу	
			СЭММд 5/2	СЭММд 5/2	СЭММд 5/2	по запросу	по запросу	
			СЭММф 4/3	СЭММф 4/3	СЭММф 4/5	по запросу	по запросу	
		V по VIII	по запросу					
		III	I 500	СЭММ 3/1	СЭММ 3/1	СЭММ 3/10	СЭММ 3/10	СЭММ 3/10
				СЭММд 6/1	СЭММд 6/1	СЭММд 6/4	СЭММд 6/4	СЭММд 6/4
				СЭММф 4/3	СЭММф 4/3	СЭММф 4/3	СЭММф 4/3	СЭММф 4/3
	II 1000		СЭММ 3/10	СЭММ 3/10	СЭММ 3/10	СЭММ 3/10	СЭММ 3/10	
			СЭММд 6/4	СЭММд 6/4	СЭММд 6/4	СЭММд 6/4	СЭММд 6/4	
			СЭММф 4/3	СЭММф 4/3	СЭММф 4/3	СЭММф 4/3	СЭММф 4/3	
	III 1500		СЭММ 3/10	СЭММ 3/10	СЭММ 3/10	СЭММ 3/10	СЭММ 3/10	
			СЭММд 6/4	СЭММд 6/4	СЭММд 6/4	СЭММд 6/4	СЭММд 6/4	
			СЭММф 4/3	СЭММф 4/3	СЭММф 4/3	СЭММф 4/5	СЭММф 4/5	
	IV 2000		СЭММ 3/10	СЭММ 3/10	СЭММ 3/10	по запросу	по запросу	
			СЭММд 6/4	СЭММд 6/4	СЭММд 6/4	по запросу	по запросу	
			СЭММф 4/3	СЭММф 4/3	СЭММф 4/5	по запросу	по запросу	
	V по VIII		по запросу					
	IV		I 500	СЭММ 3/8	СЭММ 3/8	СЭММ 3/11	СЭММ 3/11	СЭММ 3/11
				СЭММд 6/2	СЭММд 6/2	СЭММд 6/5	СЭММд 6/5	СЭММд 6/5
				по запросу	по запросу	по запросу	по запросу	по запросу
		II 1000	СЭММ 3/11	СЭММ 3/11	СЭММ 3/11	СЭММ 3/11	СЭММ 3/11	
			СЭММд 6/5	СЭММд 6/5	СЭММд 6/5	СЭММд 6/5	СЭММд 6/5	
			по запросу	по запросу	по запросу	по запросу	по запросу	
		III 1500	СЭММ 3/11	СЭММ 3/11	СЭММ 3/11	СЭММ 3/11	СЭММ 3/11	
			СЭММд 6/5	СЭММд 6/5	СЭММд 6/5	СЭММд 6/5	СЭММд 6/5	
			по запросу	по запросу	по запросу	по запросу	по запросу	
		IV 2000	СЭММ 3/11	СЭММ 3/11	СЭММ 3/11	по запросу	по запросу	
СЭММд 6/5			СЭММд 6/5	СЭММд 6/5	по запросу	по запросу		
по запросу			по запросу	по запросу	по запросу	по запросу		
V по VIII		по запросу						

По остальным ветровым районам V и VI данные предоставляются по запросу.



Тип эстакады	Ветро- вой район	Снеговой район	Используемые опоры при изменении ширины лотка, мм					
			200	300	400	500	600	
Пролет между стойками до 8 метров, конструкции горячеоцинкованные, кабельная нагрузка 30 кг/м на лоток, высота стоек 3,8/6,3 метра (до земли не менее 2,5 метров)								
	I	500	СЭММ 2/5	СЭММ 2/5	СЭММ 2/5	СЭММ 2/5	СЭММ 2/5	
			СЭММд 4/2	СЭММд 4/2	СЭММд 4/2	СЭММд 4/2	СЭММд 4/2	
			СЭММф 2/3	СЭММф 2/3	СЭММф 2/3	СЭММф 2/5	СЭММф 2/5	
		1000	СЭММ 2/5	СЭММ 2/5	СЭММ 2/5	СЭММ 2/5	СЭММ 2/5	
			СЭММд 4/2	СЭММд 4/2	СЭММд 4/2	СЭММд 4/2	СЭММд 4/2	
			СЭММф 2/3	СЭММф 2/3	СЭММф 2/5	СЭММф 2/5	СЭММф 2/5	
		1500	СЭММ 2/5	СЭММ 2/5	СЭММ 2/5	СЭММ 3/5	СЭММ 3/5	
			СЭММд 4/2	СЭММд 4/2	СЭММд 4/2	СЭММд 4/5	СЭММд 4/5	
			СЭММф 2/3	СЭММф 2/5	СЭММф 2/5	СЭММф 2/5	СЭММф 2/5	
		2000	СЭММ 2/5	СЭММ 2/5	СЭММ 3/5	по запросу	по запросу	
			СЭММд 4/2	СЭММд 4/2	СЭММд 4/5	по запросу	по запросу	
			СЭММф 2/5	СЭММф 2/5	СЭММф 2/5	по запросу	по запросу	
		V по VIII	по запросу					
		II	500	СЭММ 3/3	СЭММ 3/3	СЭММ 3/3	СЭММ 3/3	СЭММ 3/3
				СЭММд 5/2	СЭММд 5/2	СЭММд 5/2	СЭММд 5/2	СЭММд 5/2
	СЭММф 4/3			СЭММф 4/3	СЭММф 4/3	СЭММф 4/3	СЭММф 4/3	
	1000		СЭММ 3/3	СЭММ 3/3	СЭММ 3/3	СЭММ 3/3	СЭММ 3/3	
			СЭММд 5/2	СЭММд 5/2	СЭММд 5/2	СЭММд 5/2	СЭММд 5/2	
			СЭММф 4/3	СЭММф 4/3	СЭММф 4/5	СЭММф 4/5	СЭММф 4/5	
	1500		СЭММ 3/3	СЭММ 3/3	СЭММ 3/3	СЭММ 3/6	СЭММ 3/6	
СЭММд 5/2			СЭММд 5/2	СЭММд 5/2	СЭММд 5/3	СЭММд 5/3		
СЭММф 4/3			СЭММф 4/5	СЭММф 4/5	СЭММф 4/5	СЭММф 4/5		
2000	СЭММ 3/3		СЭММ 3/3	СЭММ 3/6	по запросу	по запросу		
	СЭММд 5/2		СЭММд 5/2	СЭММд 5/3	по запросу	по запросу		
	СЭММф 4/5		СЭММф 4/5	СЭММф 4/5	по запросу	по запросу		
VII по VIII	по запросу							

Тип эстакады	Ветро-вой район	Снеговой район	Используемые опоры при изменении ширины лотка, мм					
			200	300	400	500	600	
	III	I	500	СЭММ 3/10	СЭММ 3/10	СЭММ 3/10	СЭММ 3/10	СЭММ 3/10
				СЭММд 6/4	СЭММд 6/4	СЭММд 6/4	СЭММд 6/4	СЭММд 6/4
				СЭММф 4/3	СЭММф 4/3	СЭММф 4/3	СЭММф 4/3	СЭММф 4/3
		II	1000	СЭММ 3/10	СЭММ 3/10	СЭММ 3/10	СЭММ 3/10	СЭММ 3/10
				СЭММд 6/4	СЭММд 6/4	СЭММд 6/4	СЭММд 6/4	СЭММд 6/4
				СЭММф 4/3	СЭММф 4/3	СЭММф 4/5	СЭММф 4/5	СЭММф 4/5
		III	1500	СЭММ 3/10	СЭММ 3/10	СЭММ 3/10	СЭММ 3/13	СЭММ 3/13
				СЭММд 6/4	СЭММд 6/4	СЭММд 6/4	СЭММд 6/8	СЭММд 6/8
				СЭММф 4/3	СЭММф 4/5	СЭММф 4/5	СЭММф 4/5	СЭММф 4/5
		IV	2000	СЭММ 3/10	СЭММ 3/10	СЭММ 3/13	по запросу	по запросу
				СЭММд 6/4	СЭММд 6/4	СЭММд 6/8	по запросу	по запросу
				СЭММф 4/5	СЭММф 4/5	СЭММф 4/5	по запросу	по запросу
	V по VIII	по запросу						
	IV	I	500	СЭММ 3/11	СЭММ 3/11	СЭММ 3/11	СЭММ 3/11	СЭММ 3/11
				СЭММд 6/5	СЭММд 6/5	СЭММд 6/5	СЭММд 6/5	СЭММд 6/5
				по запросу	по запросу	по запросу	по запросу	по запросу
		II	1000	СЭММ 3/11	СЭММ 3/11	СЭММ 3/11	СЭММ 3/11	СЭММ 3/11
				СЭММд 6/5	СЭММд 6/5	СЭММд 6/5	СЭММд 6/5	СЭММд 6/5
				по запросу	по запросу	по запросу	по запросу	по запросу
		III	1500	СЭММ 3/11	СЭММ 3/11	СЭММ 3/11	СЭММ 4/3	СЭММ 4/3
				СЭММд 6/5	СЭММд 6/5	СЭММд 6/5	СЭММд 7/5	СЭММд 7/5
				по запросу	по запросу	по запросу	по запросу	по запросу
		IV	2000	СЭММ 3/11	СЭММ 3/11	СЭММ 4/3	по запросу	по запросу
				СЭММд 6/5	СЭММд 6/5	СЭММд 7/5	по запросу	по запросу
по запросу				по запросу	по запросу	по запросу	по запросу	
V по VIII	по запросу							

По остальным ветровым районам V и VI данные предоставляются по запросу.



Тип эстакады	Ветро-вой район	Сне-говой район	Используемые опоры при изменении ширины лотка, мм					
			200	300	400	500	600	
Пролет между стойками до 8 метров, конструкции горячеоцинкованные, кабельная нагрузка 30 кг/м на лоток, высота стоек 3,8/6,3 метра (до земли не менее 2,5 метров)								
	I	500	СЭММ 1/1	СЭММ 1/1	СЭММ 1/1	СЭММ 1/1	СЭММ 1/1	
			СЭММд 4/9	СЭММд 4/9	СЭММд 4/9	СЭММд 4/9	СЭММд 4/9	
			СЭММф 2/2	СЭММф 2/2	СЭММф 2/2	СЭММф 2/2	СЭММф 2/4	
		II	1000	СЭММ 1/1	СЭММ 1/1	СЭММ 1/1	СЭММ 1/1	СЭММ 1/1
				СЭММд 4/9	СЭММд 4/9	СЭММд 4/9	СЭММд 4/9	СЭММд 4/9
				СЭММф 2/2	СЭММф 2/4	СЭММф 2/4	СЭММф 2/4	СЭММф 2/4
		III	1500	СЭММ 1/1	СЭММ 1/1	СЭММ 1/1	СЭММ 1/1	СЭММ 1/1
				СЭММд 4/9	СЭММд 4/9	СЭММд 4/9	СЭММд 4/9	СЭММд 4/9
				СЭММф 2/4	СЭММф 2/4	СЭММф 2/4	СЭММф 2/4	СЭММф 2/4
		IV	2000	СЭММ 1/1	СЭММ 1/1	СЭММ 1/1	по запросу	по запросу
				СЭММд 4/9	СЭММд 4/9	СЭММд 4/9	по запросу	по запросу
				СЭММф 2/4	СЭММф 2/4	СЭММф 2/4	по запросу	по запросу
	V по VIII	по запросу						
	II	I	500	СЭММ 2/3	СЭММ 2/3	СЭММ 2/3	СЭММ 2/3	СЭММ 2/3
				СЭММд 4/7	СЭММд 4/7	СЭММд 4/7	СЭММд 4/7	СЭММд 4/7
				СЭММф 4/2	СЭММф 4/2	СЭММф 4/2	СЭММф 4/2	СЭММф 4/4
		II	1000	СЭММ 2/3	СЭММ 2/3	СЭММ 2/3	СЭММ 2/3	СЭММ 2/3
				СЭММд 4/7	СЭММд 4/7	СЭММд 4/7	СЭММд 4/7	СЭММд 4/7
				СЭММф 4/2	СЭММф 4/4	СЭММф 4/4	СЭММф 4/4	СЭММф 4/4
		III	1500	СЭММ 2/3	СЭММ 2/3	СЭММ 2/3	СЭММ 2/3	СЭММ 2/3
СЭММд 4/7				СЭММд 4/7	СЭММд 4/7	СЭММд 4/7	СЭММд 4/7	
СЭММф 4/4				СЭММф 4/4	СЭММф 4/4	СЭММф 4/4	СЭММф 4/4	
IV		2000	СЭММ 2/3	СЭММ 2/3	СЭММ 2/3	по запросу	по запросу	
			СЭММд 4/7	СЭММд 4/7	СЭММд 4/7	по запросу	по запросу	
			СЭММф 4/4	СЭММф 4/4	СЭММф 4/4	по запросу	по запросу	
V по VIII		по запросу						

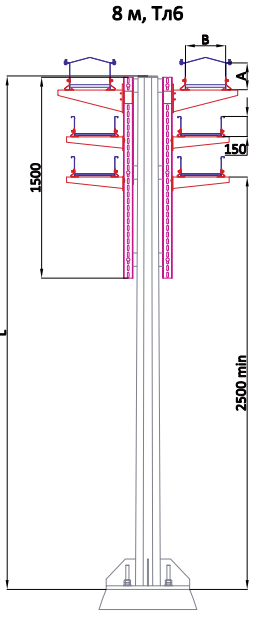
Тип эстакады	Ветро-вой район	Сне-говой район	Используемые опоры при изменении ширины лотка, мм					
			200	300	400	500	600	
	III	I	500	СЭММ 2/4	СЭММ 2/4	СЭММ 2/4	СЭММ 2/4	СЭММ 2/4
				СЭММд 5/1	СЭММд 5/1	СЭММд 5/1	СЭММд 5/1	СЭММд 5/1
				СЭММф 4/2	СЭММф 4/2	СЭММф 4/2	СЭММф 4/2	СЭММф 4/4
		II	1000	СЭММ 2/4	СЭММ 2/4	СЭММ 2/4	СЭММ 2/4	СЭММ 2/4
				СЭММд 5/1	СЭММд 5/1	СЭММд 5/1	СЭММд 5/1	СЭММд 5/1
				СЭММф 4/2	СЭММф 4/4	СЭММф 4/4	СЭММф 4/4	СЭММф 4/4
		III	1500	СЭММ 2/4	СЭММ 2/4	СЭММ 2/4	СЭММ 2/4	СЭММ 2/4
				СЭММд 5/1	СЭММд 5/1	СЭММд 5/1	по запросу	по запросу
				СЭММф 4/4	СЭММф 4/4	СЭММф 4/4	СЭММф 4/4	СЭММф 4/4
		IV	2000	СЭММ 2/4	СЭММ 2/4	СЭММ 2/4	по запросу	по запросу
				СЭММд 5/1	СЭММд 5/1	СЭММд 5/1	по запросу	по запросу
				СЭММф 4/4	СЭММф 4/4	СЭММф 4/4	по запросу	по запросу
	V по VIII	по запросу						
	IV	I	500	СЭММ 3/2	СЭММ 3/2	СЭММ 3/2	СЭММ 3/2	СЭММ 3/2
				СЭММд 6/3	СЭММд 6/3	СЭММд 6/3	СЭММд 6/3	СЭММд 6/3
				по запросу	по запросу	по запросу	по запросу	по запросу
		II	1000	СЭММ 3/2	СЭММ 3/2	СЭММ 3/2	СЭММ 3/2	СЭММ 3/2
				СЭММд 6/3	СЭММд 6/3	СЭММд 6/3	СЭММд 6/3	СЭММд 6/3
				по запросу	по запросу	по запросу	по запросу	по запросу
		III	1500	СЭММ 3/2	СЭММ 3/2	СЭММ 3/2	СЭММ 3/2	СЭММ 3/2
				СЭММд 6/3	СЭММд 6/3	СЭММд 6/3	СЭММд 6/3	СЭММд 6/3
				по запросу	по запросу	по запросу	по запросу	по запросу
		IV	2000	СЭММ 3/2	СЭММ 3/2	СЭММ 3/2	по запросу	по запросу
				СЭММд 6/3	СЭММд 6/3	СЭММд 6/3	по запросу	по запросу
по запросу				по запросу	по запросу	по запросу	по запросу	
V по VIII	по запросу							

По остальным ветровым районам V и VI данные предоставляются по запросу.



Тип эстакады	Ветро-вой район	Сне-говой район	Используемые опоры при изменении ширины лотка, мм						
			200	300	400	500	600		
Пролет между стойками до 8 метров, конструкции горячеоцинкованные, кабельная нагрузка 30 кг/м на лоток, высота стоек 3,8/6,3 метра (до земли не менее 2,5 метров)									
	I	500	СЭММ 1/1	СЭММ 1/1	СЭММ 1/1	СЭММ 1/1	СЭММ 1/1		
			СЭММд 4/9	СЭММд 4/9	СЭММд 4/9	СЭММд 4/9	СЭММд 4/9		
			СЭММф 2/2	СЭММф 2/4	СЭММф 2/4	СЭММф 2/4	СЭММф 2/4		
		1000	СЭММ 1/1	СЭММ 1/1	СЭММ 1/1	СЭММ 1/1	СЭММ 1/2		
			СЭММд 4/9	СЭММд 4/9	СЭММд 4/9	СЭММд 4/9	СЭММд 4/10		
			СЭММф 2/4	СЭММф 2/4	СЭММф 2/4	СЭММф 2/4	СЭММф 2/4		
		1500	СЭММд 4/9	СЭММд 4/9	СЭММд 4/10	СЭММд 4/10	СЭММд 4/10		
			СЭММд 4/9	СЭММд 4/9	СЭММд 4/10	СЭММд 4/10	СЭММд 4/10		
			СЭММф 2/4	СЭММф 2/4	СЭММф 2/4	СЭММф 2/4	СЭММф 2/6		
		IV по VIII			по запросу				
		II	500	СЭММ 2/3	СЭММ 2/3	СЭММ 2/3	СЭММ 2/3	СЭММ 2/3	
				СЭММд 4/7	СЭММд 4/7	СЭММд 4/7	СЭММд 4/7	СЭММд 4/7	
	СЭММф 4/2			СЭММф 4/4	СЭММф 4/4	СЭММф 4/4	СЭММф 4/4		
	1000		СЭММ 2/3	СЭММ 2/3	СЭММ 2/3	СЭММ 2/3	СЭММ 2/6		
			СЭММд 4/7	СЭММд 4/7	СЭММд 4/7	СЭММд 4/7	СЭММд 4/12		
			СЭММф 4/4	СЭММф 4/4	СЭММф 4/4	СЭММф 4/4	СЭММф 4/4		
	1500		СЭММ 2/3	СЭММ 2/3	СЭММ 2/6	СЭММ 2/6	СЭММ 2/6		
			СЭММд 4/7	СЭММд 4/7	СЭММд 4/12	СЭММд 4/12	СЭММд 4/12		
			СЭММф 4/4	СЭММф 4/4	СЭММф 4/4	СЭММф 4/6			
	IV по VIII			по запросу					
	III		500	СЭММ 2/4	СЭММ 2/4	СЭММ 2/4	СЭММ 2/4	СЭММ 2/4	
				СЭММд 5/1	СЭММд 5/1	СЭММд 5/1	СЭММд 5/1	СЭММд 5/1	
		СЭММф 4/2		СЭММф 4/4	СЭММф 4/4	СЭММф 4/4	СЭММф 4/4		
		1000	СЭММ 2/4	СЭММ 2/4	СЭММ 2/4	СЭММ 2/4	СЭММ 2/7		
СЭММд 5/1			СЭММд 5/1	СЭММд 5/1	СЭММд 5/1	СЭММд 5/6			
СЭММф 4/4			СЭММф 4/4	СЭММф 4/4	СЭММф 4/4	СЭММф 4/4			
1500		СЭММ 2/4	СЭММ 2/4	СЭММ 2/7	СЭММ 2/7	СЭММ 2/7			
		СЭММд 5/1	СЭММд 5/1	СЭММд 5/6	СЭММд 5/6	СЭММд 5/6			
		СЭММф 4/4	СЭММф 4/4	СЭММф 4/4	СЭММф 4/4	СЭММф 4/6			
IV по VIII			по запросу						
IV		500	СЭММ 3/2	СЭММ 3/2	СЭММ 3/2	СЭММ 3/2	СЭММ 3/2		
			СЭММд 6/3	СЭММд 6/3	СЭММд 6/3	СЭММд 6/3	СЭММд 6/3		
	по запросу		по запросу	по запросу	по запросу	по запросу			
	1000	СЭММ 3/2	СЭММ 3/2	СЭММ 3/2	СЭММ 3/2	СЭММ 3/4			
		СЭММд 6/3	СЭММд 6/3	СЭММд 6/3	СЭММд 6/3	СЭММд 6/6			
		по запросу	по запросу	по запросу	по запросу	по запросу			
	1500	СЭММ 3/2	СЭММ 3/2	СЭММ 3/4	СЭММ 3/4	СЭММ 3/4			
		СЭММд 6/3	СЭММд 6/3	СЭММд 6/6	СЭММд 6/6	СЭММд 6/6			
		по запросу	по запросу	по запросу	по запросу	по запросу			
	IV по VIII			по запросу					

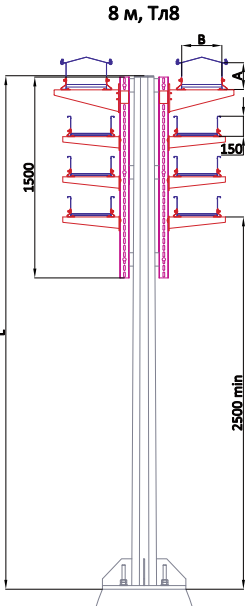
По остальным ветровым районам V и VI данные предоставляются по запросу.

Тип эстакады	Ветро- вой район	Сне- говой район	Используемые опоры при изменении ширины лотка, мм					
			200	300	400	500	600	
Пролет между стойками до 8 метров, конструкции горячеоцинкованные, кабельная нагрузка 30 кг/м на лоток, высота стоек 3,8/6,3 метра (до земли не менее 2,5 метров)								
	I	500	СЭММ 1/1	СЭММ 1/1	СЭММ 1/2	СЭММ 1/2	СЭММ 1/2	
			СЭММд 4/9	СЭММд 4/9	СЭММд 4/10	СЭММд 4/10	СЭММд 4/10	
			СЭММф 2/4	СЭММф 2/4	СЭММф 2/4	СЭММф 2/4	СЭММф 2/4	
		1000	СЭММ 1/2	СЭММ 1/2	СЭММ 1/2	СЭММ 1/2	СЭММ 1/2	
			СЭММд 4/10	СЭММд 4/10	СЭММд 4/10	СЭММд 4/10	СЭММд 4/10	
			СЭММф 2/4	СЭММф 2/4	СЭММф 2/4	СЭММф 2/4	СЭММф 2/4	
		1500	СЭММ 1/2	СЭММ 1/2	СЭММ 1/2	СЭММ 1/2	СЭММ 1/2	
			СЭММд 4/10	СЭММд 4/10	СЭММд 4/10	СЭММд 4/10	СЭММд 4/10	
			СЭММф 2/4	СЭММф 2/4	СЭММф 2/4	СЭММф 2/6	СЭММф 2/6	
		2000	СЭММ 1/2	СЭММ 1/2	СЭММ 1/2	по запросу	по запросу	
			СЭММд 4/10	СЭММд 4/10	СЭММд 4/10	по запросу	по запросу	
			СЭММф 2/4	СЭММф 2/4	СЭММф 2/6	по запросу	по запросу	
	V по VIII		по запросу					
	II	I	500	СЭММ 2/3	СЭММ 2/3	СЭММ 2/6	СЭММ 2/6	СЭММ 2/6
				СЭММд 4/7	СЭММд 4/7	СЭММд 4/12	СЭММд 4/12	СЭММд 4/12
				СЭММф 4/4	СЭММф 4/4	СЭММф 4/4	СЭММф 4/4	СЭММф 4/4
		II	1000	СЭММ 2/6	СЭММ 2/6	СЭММ 2/6	СЭММ 2/6	СЭММ 2/6
				СЭММд 4/12	СЭММд 4/12	СЭММд 4/12	СЭММд 4/12	СЭММд 4/12
				СЭММф 4/4	СЭММф 4/4	СЭММф 4/4	СЭММф 4/4	СЭММф 4/4
		III	1500	СЭММ 2/6	СЭММ 2/6	СЭММ 2/6	СЭММ 2/6	СЭММ 2/6
				СЭММд 4/12	СЭММд 4/12	СЭММд 4/12	СЭММд 4/12	СЭММд 4/12
				СЭММф 4/4	СЭММф 4/4	СЭММф 4/4	СЭММф 4/6	СЭММф 4/6
		IV	2000	СЭММ 2/6	СЭММ 2/6	СЭММ 2/6	по запросу	по запросу
				СЭММд 4/12	СЭММд 4/12	СЭММд 4/12	по запросу	по запросу
СЭММф 4/4				СЭММф 4/4	СЭММф 4/6	по запросу	по запросу	
V по VIII		по запросу						



Тип эстакады	Ветро- вой район	Сне- говой район	Используемые опоры при изменении ширины лотка, мм					
			200	300	400	500	600	
	III	I	500	СЭММ 2/4	СЭММ 2/4	СЭММ 2/7	СЭММ 2/7	СЭММ 2/7
				СЭММд 5/1	СЭММд 5/1	СЭММд 5/6	СЭММд 5/6	СЭММд 5/6
				СЭММф 4/4	СЭММф 4/4	СЭММф 4/4	СЭММф 4/4	СЭММф 4/4
		II	1000	СЭММ 2/7	СЭММ 2/7	СЭММ 2/7	СЭММ 2/7	СЭММ 2/7
				СЭММд 5/6	СЭММд 5/6	СЭММд 5/6	СЭММд 5/6	СЭММд 5/6
				СЭММф 4/4	СЭММф 4/4	СЭММф 4/4	СЭММф 4/4	СЭММф 4/4
		III	1500	СЭММ 2/7	СЭММ 2/7	СЭММ 2/7	СЭММ 2/7	СЭММ 2/7
				СЭММд 5/6	СЭММд 5/6	СЭММд 5/6	СЭММд 5/6	СЭММд 5/6
				СЭММф 4/4	СЭММф 4/4	СЭММф 4/4	СЭММф 4/6	СЭММф 4/6
		IV	2000	СЭММ 2/7	СЭММ 2/7	СЭММ 2/7	по запросу	по запросу
				СЭММд 5/6	СЭММд 5/6	СЭММд 5/6	по запросу	по запросу
				СЭММф 4/4	СЭММф 4/4	СЭММф 4/6	по запросу	по запросу
	V по VIII	по запросу						
	IV	I	500	СЭММ 3/2	СЭММ 3/2	СЭММ 3/4	СЭММ 3/4	СЭММ 3/4
				СЭММд 6/3	СЭММд 6/3	СЭММд 6/6	СЭММд 6/6	СЭММд 6/6
				по запросу	по запросу	по запросу	по запросу	по запросу
		II	1000	СЭММ 3/4	СЭММ 3/4	СЭММ 3/4	СЭММ 3/4	СЭММ 3/4
				СЭММд 6/6	СЭММд 6/6	СЭММд 6/6	СЭММд 6/6	СЭММд 6/6
				по запросу	по запросу	по запросу	по запросу	по запросу
		III	1500	СЭММ 3/4	СЭММ 3/4	СЭММ 3/4	СЭММ 3/4	СЭММ 3/4
				СЭММд 6/6	СЭММд 6/6	СЭММд 6/6	СЭММд 6/6	СЭММд 6/6
				по запросу	по запросу	по запросу	по запросу	по запросу
		IV	2000	СЭММ 3/4	СЭММ 3/4	СЭММ 3/4	по запросу	по запросу
				СЭММд 6/6	СЭММд 6/6	СЭММд 6/6	по запросу	по запросу
по запросу				по запросу	по запросу	по запросу	по запросу	
V по VIII	по запросу							

По остальным ветровым районам V и VI данные предоставляются по запросу.

Тип эстакады	Ве- тро- вой район	Сне- говой район	Используемые опоры при изменении ширины лотка, мм				
			200	300	400	500	600
Пролет между стойками до 8 метров, конструкции горячеоцинкованные, кабельная нагрузка 30 кг/м на лоток, высота стоек 3,8/6,3 метра (до земли не менее 2,5 метров)							
	I	500	СЭММ 1/2	СЭММ 1/2	СЭММ 1/2	СЭММ 1/2	СЭММ 1/2
			СЭММд 4/10	СЭММд 4/10	СЭММд 4/10	СЭММд 4/10	СЭММд 4/10
			СЭММф 2/4	СЭММф 2/4	СЭММф 2/4	СЭММф 2/4	СЭММф 2/4
		1000	СЭММ 1/2	СЭММ 1/2	СЭММ 1/2	СЭММ 1/2	СЭММ 1/2
			СЭММд 4/10	СЭММд 4/10	СЭММд 4/10	СЭММд 4/10	СЭММд 4/10
			СЭММф 2/4	СЭММф 2/4	СЭММф 2/6	СЭММф 2/6	СЭММф 2/6
		1500	СЭММ 1/2	СЭММ 1/2	СЭММ 1/2	СЭММ 1/3	СЭММ 1/3
			СЭММд 4/10	СЭММд 4/10	СЭММд 4/10	СЭММд 4/13	СЭММд 4/13
			СЭММф 2/4	СЭММф 2/6	СЭММф 2/6	СЭММф 2/6	СЭММф 2/6
		2000	СЭММ 1/2	СЭММ 1/2	СЭММ 1/3	по запросу	по запросу
			СЭММд 4/10	СЭММд 4/10	СЭММд 4/13	по запросу	по запросу
			СЭММф 2/6	СЭММф 2/6	СЭММф 2/6		
	V по VIII	по запросу					
	II	500	СЭММ 2/6	СЭММ 2/6	СЭММ 2/6	СЭММ 2/6	СЭММ 2/6
			СЭММд 4/12	СЭММд 4/12	СЭММд 4/12	СЭММд 4/12	СЭММд 4/12
			СЭММф 4/4	СЭММф 4/4	СЭММф 4/4	СЭММф 4/4	СЭММф 4/4
		1000	СЭММ 2/6	СЭММ 2/6	СЭММ 2/6	СЭММ 2/6	СЭММ 2/6
			СЭММд 4/12	СЭММд 4/12	СЭММд 4/12	СЭММд 4/12	СЭММд 4/12
			СЭММф 4/4	СЭММф 4/4	СЭММф 4/6	СЭММф 4/6	СЭММф 4/6
		1500	СЭММ 2/6	СЭММ 2/6	СЭММ 2/6	СЭММ 2/8	СЭММ 2/8
СЭММд 4/12			СЭММд 4/12	СЭММд 4/12	СЭММд 4/11	СЭММд 4/11	
СЭММф 4/4			СЭММф 4/6	СЭММф 4/6	СЭММф 4/6	СЭММф 4/6	
2000		СЭММ 2/6	СЭММ 2/6	СЭММ 2/8	по запросу	по запросу	
		СЭММд 4/12	СЭММд 4/12	СЭММд 4/11	по запросу	по запросу	
		СЭММф 4/6	СЭММф 4/6	СЭММф 4/6	по запросу	по запросу	
V по VIII		по запросу					



Тип эстакады	Ветро-вой район	Сне-говой район	Используемые опоры при изменении ширины лотка, мм				
			200	300	400	500	600
	III	I 500	СЭММ 2/7	СЭММ 2/7	СЭММ 2/7	СЭММ 2/7	СЭММ 2/7
			СЭММд 5/6	СЭММд 5/6	СЭММд 5/6	СЭММд 5/6	СЭММд 5/6
			СЭММф 4/4	СЭММф 4/4	СЭММф 4/4	СЭММф 4/4	СЭММф 4/4
		II 1000	СЭММ 2/7	СЭММ 2/7	СЭММ 2/7	СЭММ 2/7	СЭММ 2/7
			СЭММд 5/6	СЭММд 5/6	СЭММд 5/6	СЭММд 5/6	СЭММд 5/6
			СЭММф 4/4	СЭММф 4/4	СЭММф 4/6	СЭММф 4/6	СЭММф 4/6
		III 1500	СЭММ 2/7	СЭММ 2/7	СЭММ 2/7	СЭММ 2/9	СЭММ 2/9
			СЭММд 5/6	СЭММд 5/6	СЭММд 5/6	СЭММд 5/8	СЭММд 5/8
			СЭММф 4/4	СЭММф 4/6	СЭММф 4/6	СЭММф 4/6	СЭММф 4/6
		IV 2000	СЭММ 2/7	СЭММ 2/7	СЭММ 2/9	по запросу	по запросу
			СЭММд 5/6	СЭММд 5/6	СЭММд 5/8	по запросу	по запросу
			СЭММф 4/6	СЭММф 4/6	СЭММф 4/6	по запросу	по запросу
	V по VIII		по запросу				
	IV	I 500	СЭММ 3/4	СЭММ 3/4	СЭММ 3/4	СЭММ 3/4	СЭММ 3/4
			СЭММд 6/6	СЭММд 6/6	СЭММд 6/6	СЭММд 6/6	СЭММд 6/6
			по запросу	по запросу	по запросу	по запросу	по запросу
		II 1000	СЭММ 3/4	СЭММ 3/4	СЭММ 3/4	СЭММ 3/4	СЭММ 3/4
			СЭММд 6/6	СЭММд 6/6	СЭММд 6/6	СЭММд 6/6	СЭММд 6/6
			по запросу	по запросу	по запросу	по запросу	по запросу
		III 1500	СЭММ 3/4	СЭММ 3/4	СЭММ 3/4	СЭММ 3/7	СЭММ 3/7
			СЭММд 6/6	СЭММд 6/6	СЭММд 6/6	СЭММд 7/7	СЭММд 7/7
			по запросу	по запросу	по запросу	по запросу	по запросу
		IV 2000	СЭММ 3/4	СЭММ 3/4	СЭММ 3/7	по запросу	по запросу
			СЭММд 6/6	СЭММд 6/6	СЭММд 7/7	по запросу	по запросу
по запросу			по запросу	по запросу	по запросу	по запросу	
V по VIII		по запросу					

По остальным ветровым районам V и VI данные предоставляются по запросу.

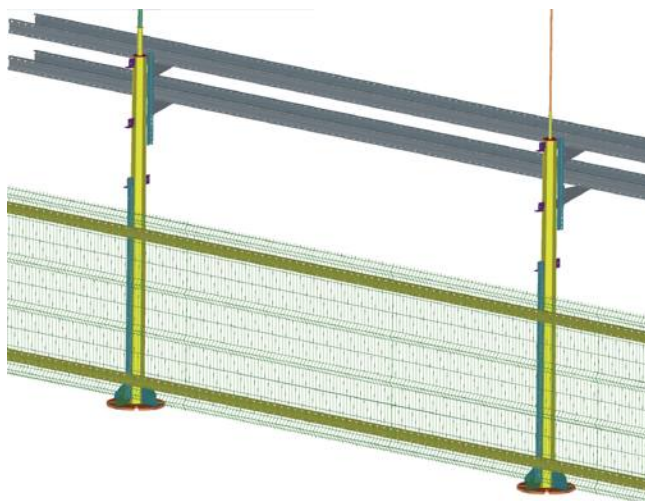
Кабельные эстакады. Опции.

Опции для стоек эстакадных, металлических, многогранных СЭММ

Опция 'з_'

Назначение:

Данная опция определяет использование эстакады СЭММ в качестве ограждения части периметра территории. Используя опцию в аббревиатуре эстакады мы доукомплектуем ее элементами для крепления забора на прогонах и дополнительными профилями для их крепления. Указав высоту забора, например: 'з2230', эстакада будет дополнительно доукомплектована 3х метровыми секциями необходимой высоты с покрытием типа: горячий цинк и скобами для его крепления. Для заказа доступны следующая высота забора: 1,93 м, 2,03 м, 2,23 м, 2,43 м.



Примечание:

Данная опция определяет только использование забора совместно с эстакадой. Если Вам необходима установка откатных или распашных ворот, калитки, «колючей» проволоки или других элементов, запросите подробную информацию у менеджеров компании ПРОкабель.

Опция 'м_'

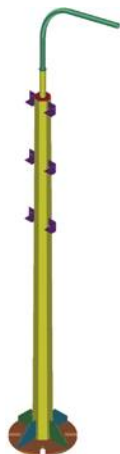
Назначение:

Данная опция определяет использование эстакады СЭММ совместно с установленными на стойках молниеприемниками. Используя опцию в аббревиатуре эстакады мы доукомплектуем крышку опоры сквозной резьбой М16 для стержневых молниеприемников. Указав его высоту и материал, например: 'м1,5а', эстакада будет дополнительно доукомплектована 1,5 метровым стержневым молниеприемником из алюминия. Для заказа доступны следующие высоты и материал: 0,5м, 1м, 1,5м, 2м, 2,5м, 3 метра / медь (м), алюминий (а) и оцинкованная сталь (с).



Примечание:

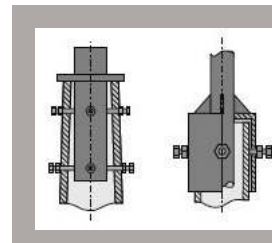
Данная опция определяет только использование стандартных стержневых молниеприемников установленных габаритов и типов. Если Вам необходима установка или расчет других элементов, запросите подробную информацию у менеджеров компании ПРОкабель.



Опция 'о'

Назначение:

Данная опция определяет использование эстакады СЭММ совместно с установленными на стойках кронштейнами под уличные светильники. Используя опцию в аббревиатуре эстакады мы уберем для Вас крышку опоры для установки в нее будущего кронштейна. В случае, если будет указан шифр из таблицы ниже например: 'о1-2,0-1,5-1-1', эстакада будет дополнительно доукомплектована 2 м по высоте и 1,5 м по вылету горячеоцинкованным кронштейном для одного светильника с наклоном к горизонтали 15° и из стальной трубы 57 диаметра.



Наименование	Высота Н (м)	Вылет по горизонт. В (м)	Кол-во светильников	hmin (мм)	Рисунок
о1-1,3-2,0-1-1	1,3	2	1	-	
о1-1,0-1,0-1-1	1	1	1	-	
о1-1,5-1,5-1-1	1,5	1,5	1	-	
о1-1,5-2,5-1-1	1,5	2,5	1	-	
о1-2,0-1,5-1-1	2	1,5	1	-	
о1-2,0-2,0-1-1	2	2	1	-	
о1-2,5-1,5-1-1	2,5	1,5	1	-	
о1-2,5-2,0-1-1	2,5	2	1	-	
о1-2,5-2,5-1-1	2,5	2,5	1	-	
о2-1,3-2,0-1-1	1,3	2	2	-	
о2-1,5-2,5-1-1	1,5	2,5	2	-	
о2-2,0-1,5-1-1	2	1,5	2	-	
о2-2,0-2,0-1-1	2	2	2	-	
о2-2,5-1,5-1-1	2,5	1,5	2	-	
о2-2,5-2,0-1-1	2,5	2	2	-	
о2-2,5-2,5-1-1	2,5	2,5	2	-	
о3-2,0-2,0-1-1	2	2	2	460	
о3-2,5-2,0-1-1	2,5	2	2	460	
о3-3,0-2,0-1-1	3	2	2	460	
о3-2,0-2,5-1-1	2	2,5	2	460	
о3-3,0-2,5-1-1	3	2,5	2	460	
о4-2,0-2,0-1-1	2	2	4	460	
о4-2,0-2,5-1-1	2	2,5	4	460	
о4-2,5-2,0-1-1	2,5	2	4	460	
о4-3,0-2,0-1-1	3	2	4	460	
о4-3,0-2,5-1-1	3	2,5	4	460	

Примечание:

Данная опция определяет только использование кронштейнов с наклоном к горизонтали 15° и из стальной трубы 57 диаметра. Если Вам необходима установка или расчет других элементов, запросите подробную информацию у менеджеров компании ПРОкабель.

Опция 'к_'

Назначение:

Данная опция определяет использование эстакады СЭММ совместно с установленными в ее стойки соединительных коробок для сетей освещения. Используя опцию в аббревиатуре эстакады мы вырежем для Вас отверстие в опоре, установим дверцу и козырек. Указав ее высоту и типоразмер, например: 'к1,5а', в опорах эстакады будет дополнительно сделано отверстие под коробку на высоте 1,5 метра и размерами дверцы 85 x 270. Для заказа доступны следующие высоты и типоразмер: 0,5м, 1м, 1,5м / а – размер дверцы 85 x 270 и б – размер дверцы 85 x 350. Данные габариты подходят для установки стандартных изделий фирмы TE connectivity (Тусо) ЕКМ-2050(тип – а)/ ЕКМ-2051(тип – б) степенью защиты IP44. Общая техническая информация представлена в таблице ниже:



Обозначение для заказа	Предохранитель (патрон предохранителя)	Сечения кабелей (мм ²)		Возможность установки УЗИП/ наличие в комплекте(защита светодиодных светильников)
		для 1 или 2 кабелей	для 3 кабелей	
ЕКМ-2050-2D1-5S6/U	2 x D01 (E14)	5 x 2,5 - 16, 4 x 2,5 - 25	5 x 2,5 - 16	да (COBOX-SLSA10-S-S или COBOX-SLSA20-C-O)
ЕКМ-2050-3D1-5S6/U	3 x D01 (E14)	5 x 2,5 - 16, 4 x 2,5 - 25	5 x 2,5-16	нет
ЕКМ-2050-5S6-1R/A	1 рейка для установки автоматического выключателя или УЗИП	5 x 2,5 - 16, 4 x 2,5 - 25	5 x 2,5 - 16	да (COBOX-SLSA10-S-D или COBOX-SLSA20-S-D)
ЕКМ-2050-5S6-1R/A-1SA	1 рейка для установки 1 автоматического выключателя и 1 УЗИП	5 x 2,5 - 16, 4 x 2,5 - 25	5 x 2,5 - 16	включен (COBOX-SLSA10-S-D)
ЕКМ-2050-2D1-5S6/U-2SA	2 x D01 (E14)	5 x 2,5 - 16, 4 x 2,5 - 25	5 x 2,5 - 16	включен (COBOX-SLSA20-C-O)
ЕКМ-2050-2R/D-PEN	-	Зависит от диаметра кабеля и установленных компонентов		да (COBOX-SLSA10-S-D или COBOX-SLSA20-S-D)
ЕКМ-2051-2D1-5S6/U	2 x D01 (E14)	5 x 2,5 - 16, 4 x 2,5 - 25	5 x 2,5 - 16	да (COBOX-SLSA20-C-O)
ЕКМ-2051-2D1-5S6/U-1R/D	2 x D01 (E14), DIN-рейка*	5 x 2,5 - 16, 4 x 2,5 - 25	5 x 2,5 - 16	да (COBOX-SLSA10-S-D или COBOX-SLSA20-S-D)
ЕКМ-2051-2D1-5S6/U-1SA	2 x D01 (E14), DIN-рейка*	5 x 2,5 - 16, 4 x 2,5 - 25	5 x 2,5 - 16	включен (COBOX-SLSA10-S-D)
ЕКМ-2051-2D1-5S6/U-2SA	2 x D01 (E14), DIN-рейка*	5 x 2,5 - 16, 4 x 2,5 - 25	5 x 2,5 - 16	включен (COBOX-SLSA10-S-D – 2 шт)
ЕКМ-2051-3D1-5S6/U-3SA	3 x D01 (E14), DIN-рейка*	5 x 2,5 - 16, 4 x 2,5 - 25	5 x 2,5 - 16	включен (COBOX-SLSA10-S-D – 3 шт)
ЕКМ-2051-5S6-2R/D	2 DIN-рейки для установки автоматического выключателя	5 x 2,5 - 16, 4 x 2,5 - 25	5 x 2,5 - 16	да (COBOX-SLSA10-S-D или COBOX-SLSA20-S-D)



Обозначение для заказа	Предохранитель (патрон предохранителя)	Сечения кабелей (мм ²)		Возможность установки УЗИП/ наличие в комплекте(защита светодиодных светильников)
		для 1 или 2 кабелей	для 3 кабелей	
ЕКМ-2051-5S6-1R/D-1SA	1 DIN-рейка для установки автоматического выключателя	5 x 2,5 - 16, 4 x 2,5 - 25	5 x 2,5 - 16	включен (COBOX-SLSA10-S-D)
ЕКМ-2051-5S6-1R/D-2SA	1 DIN-рейка для установки автоматического выключателя	5 x 2,5 - 16, 4 x 2,5 - 25	5 x 2,5 - 16	включен (COBOX-SLSA20-S-D)
ЕКМ-2051-5S6-2R/D-3SA-RK	1 DIN-рейка для установки автоматического выключателя	5 x 2,5 - 16, 4 x 2,5 - 25	5 x 2,5 - 16	включен (COBOX-SLSA10-S-D и COBOX-SLSA20-S-D)
ЕКМ-2051-2R/D-PEN	2 DIN-рейки для установки автоматического выключателя	5 x 2,5 - 16, 4 x 2,5 - 25	5 x 2,5 - 16	да (COBOX-SLSA10-S-D или COBOX-SLSA20-S-D)
ЕКМ-2050F-5S6-1R/A	Блок соединителей и 1 DIN-рейка для установки автоматического выключателя	5 x 2,5 - 16, 4 x 2,5 - 25	5 x 2,5 - 16	да (COBOX-SLSA10-S-D или COBOX-SLSA20-S-D)
ЕКМ-2050FH-2D1-5S6/U	2 x D01 (E14)	5 x 2,5 - 16, 4 x 2,5 - 25	5 x 2,5 - 16	да (COBOX-SLSA20-C-O)
ЕКМ-2050FH-3D1-5S6/U	3 x D01 (E14)	5 x 2,5 - 16, 4 x 2,5 - 25	5 x 2,5 - 16	да (COBOX-SLSA20-C-O)
ЕКМ-2050FH-5S6-1R/A	Блок соединителей и 1 DIN-рейка для установки автоматического выключателя	5 x 2,5 - 16, 4 x 2,5 - 25	5 x 2,5 - 16	да (COBOX-SLSA10-S-D или COBOX-SLSA20-S-D)
ЕКМ-2051FH-3D1-5S6/U-1R/D	3 x D01 (E14), 1 DIN-rail*	5 x 2,5 - 16, 4 x 2,5 - 25	5 x 2,5 - 16	да (COBOX-SLSA10-S-D или COBOX-SLSA20-S-D, или COBOX-SLSA20-C-O)
ЕКМ-2051FH-4D1-5S6-RK	4 x D01 (E14)	5 x 2,5 - 16, 4 x 2,5 - 25	5 x 2,5 - 16	нет

Примечание:

Дополнительную информацию по соединительным коробкам и компонентам защиты светодиодных светильников Вы можете запросить у менеджеров компании ПРОкабель.

Кабельные эстакады. Детали.

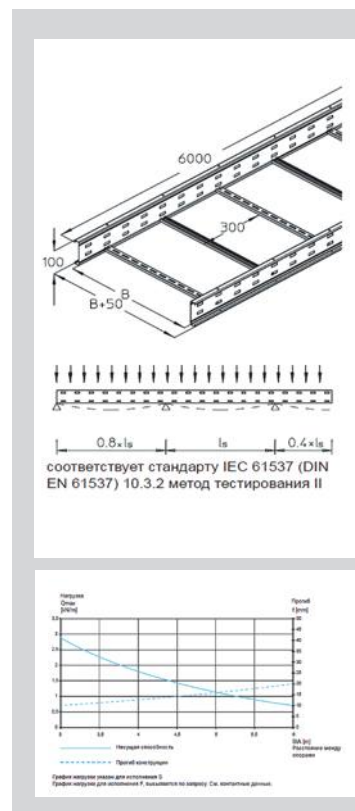
Кабельные лотки для больших пролетов высотой борта 100 мм

Назначение:

Прокладка проводов и кабелей с креплением на эстакадных стойках типа СЭММ и СЭММд, а также дальнейшая их прокладка в промышленных помещениях с различными типами крепления и расстояние между опорными конструкциями до 6 метров включительно.

Основные отличия:

- Сложность профиля уменьшает вес в среднем на 25–30 %
- Высокая несущая способность
- Применяются для установки на улице в различных климатических районах.
- Применяются в промышленном строительстве.
- Расстояние между опорными конструкциями до 6 метров включительно.
- Специальный профиль и крепления разработаны с учетом температурного расширения в различное время года.
- Сертификат соответствия ХЛ1, УХЛ1
- Испытания лотков по ГОСТ Р 52868–2007 в части нагрузочных характеристик.
- Испытания лотков по ГОСТ Р 52868–2007 в части электропроводности.



Тип	Высота, мм	Ширина, мм	Длина, мм	Полезное сечение, см ²	Толщина стали, мм	Вес, кг
WPL 100-20ГЦ	100	200+50	6000	156	1,5	25,86
WPL 100-30ГЦ	100	300+50	6000	234	1,5	27,33
WPL 100-40ГЦ	100	400+50	6000	312	1,5	28,80
WPL 100-50ГЦ	100	500+50	6000	390	1,5	30,27
WPL 100-60ГЦ	100	600+50	6000	468	1,5	31,74

Коэффициент запаса: 1,7

Стандартное исполнение УХЛ1,5 под заказ другие исполнения.

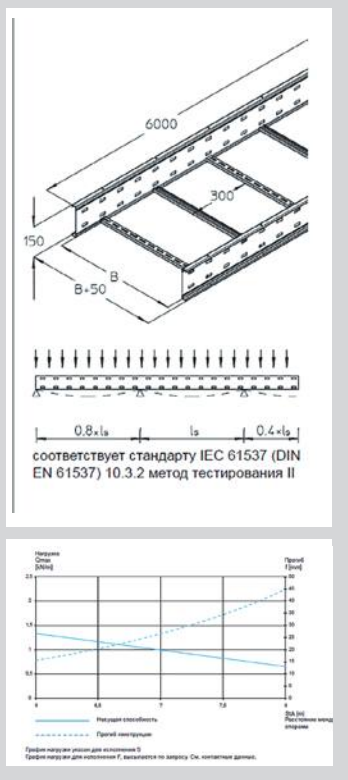
Покрытие – оцинкование методом погружения.

Примечание:

Данные изделия в зависимости от требований могут идти совместно с крышей для уменьшения снеговой нагрузки.

Кабельные эстакады. Детали.

Кабельные лотки для больших пролетов высотой борта 150 мм



Назначение:

Прокладка проводов и кабелей с креплением на эстакадных стойках типа СЭММ и СЭММд, а также дальнейшая их прокладка в промышленных помещениях с различными типами крепления и расстояние между опорными конструкциями до 8 метров включительно.

Основные отличия:

- Сложность профиля уменьшает вес в среднем на 25–30 %
- Высокая несущая способность
- Применяются для установки на улице в различных климатических районах.
- Применяются в промышленном строительстве.
- Расстояние между опорными конструкциями до 8 метров включительно.
- Специальный профиль и крепления разработаны с учетом температурного расширения в различное время года.
- Сертификат соответствия ХЛ1, УХЛ1
- Испытания лотков по ГОСТ Р 52868–2007 в части нагрузочных характеристик.
- Испытания лотков по ГОСТ Р 52868–2007 в части электропроводности.

Тип	Высота, мм	Ширина, мм	Длина, мм	Полезное сечение, см ²	Толщина стали	Вес, кг
WPL 150-20ГЦ	150	200+50	6000	256	1,75	38,58
WPL 150-30ГЦ	150	300+50	6000	384	1,75	40,05
WPL 150-40ГЦ	150	400+50	6000	512	1,75	41,52
WPL 150-50ГЦ	150	500+50	6000	640	1,75	42,99
WPL 150-60ГЦ	150	600+50	6000	768	1,75	44,46

Коэффициент запаса: 1,7

Стандартное исполнение УХЛ1,5 под заказ другие исполнения.

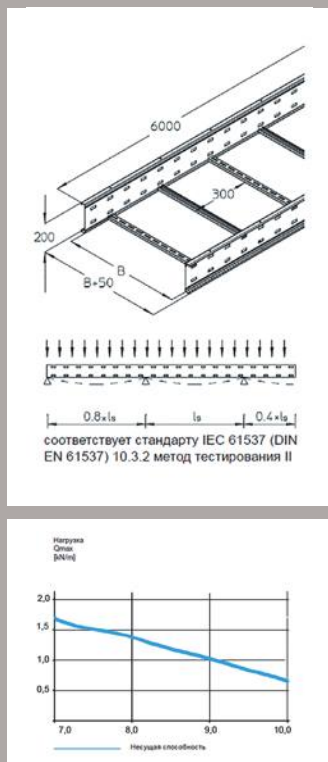
Покрытие – оцинкование методом погружения.

Примечание:

Данные изделия в зависимости от требований могут идти совместно с крышей для уменьшения снеговой нагрузки.

Кабельные эстакады. Детали.

Кабельные лотки для больших пролетов высотой борта 200 мм

**Назначение:**

Прокладка проводов и кабелей с креплением на эстакадных стойках типа СЭММ и СЭММд, а также дальнейшая их прокладка в промышленных помещениях с различными типами крепления и расстояние между опорными конструкциями до 10 метров включительно.

Основные отличия:

- Сложность профиля уменьшает вес в среднем на 25–30 %
- Высокая несущая способность
- Применяются для установки на улице в различных климатических районах.
- Применяются в промышленном строительстве.
- Расстояние между опорными конструкциями до 10 метров включительно.
- Специальный профиль и крепления разработаны с учетом температурного расширения в различное время года.
- Сертификат соответствия ХЛ1, УХЛ1
- Испытания лотков по ГОСТ Р 52868–2007 в части нагрузочных характеристик.
- Испытания лотков по ГОСТ Р 52868–2007 в части электропроводности.

Тип	Высота, мм	Ширина, мм	Длина, мм	Полезное сечение, см ²	Толщина стали	Вес, кг
WL 200-20ГЦ	200	200+50	6000	281	2	58,3
WL 200-30ГЦ	200	300+50	6000	422	2	59,5
WL 200-40ГЦ	200	400+50	6000	565	2	61
WL 200-50ГЦ	200	500+50	6000	707	2	62,5
WL 200-60ГЦ	200	600+50	6000	849	2	64

Коэффициент запаса: 1,7

Стандартное исполнение УХЛ1,5 под заказ другие исполнения.

Покрытие – оцинкование методом погружения.

Примечание:

Данные изделия в зависимости от требований могут идти совместно с крышей для уменьшения снеговой нагрузки.

Кабельные эстакады. Детали.

Фасонные секции для ответвлений и поворотов с радиусом поворота до 450 мм

WPLB. Горизонтальный поворот на 90С.

Назначение:

Применяется для поворота трассы на 90С.

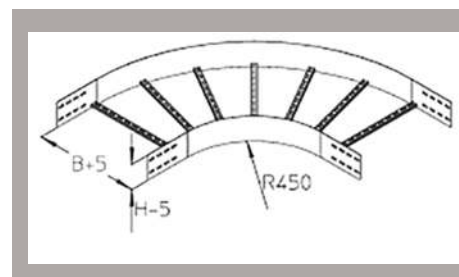
Стандартное исполнение УХЛ1,5 под заказ другие исполнения.

Покрытие – оцинкование методом погружения.

Примечание:

Данные изделия в зависимости от требований могут идти совместно с крышей для уменьшения снеговой нагрузки.

Крепеж для соединения с лотком включен



Тип	Высота, мм	Ширина, мм	Вес, кг
WPLB 100-20ГЦ	100-5	200+5	7,44
WPLB 100-30ГЦ	100-5	300+5	8,19
WPLB 100-40ГЦ	100-5	400+5	9,23
WPLB 100-50ГЦ	100-5	500+5	10,42
WPLB 100-60ГЦ	100-5	600+5	11,31
WPLB 150-20ГЦ	150-5	200+5	11
WPLB 150-30ГЦ	150-5	300+5	12
WPLB 150-40ГЦ	150-5	400+5	13,1
WPLB 150-50ГЦ	150-5	500+5	14,5
WPLB 150-60ГЦ	150-5	600+5	15,6
WPLB 200-20ГЦ	200-5	200+5	16
WPLB 200-30ГЦ	200-5	300+5	17,3
WPLB 200-40ГЦ	200-5	400+5	18,5
WPLB 200-50ГЦ	200-5	500+5	19,8
WPLB 200-60ГЦ	200-5	600+5	21

WPLA. Т-образный ответвитель на 90С.**Назначение:**

Применяется для Т-ответвления трассы на 90С.

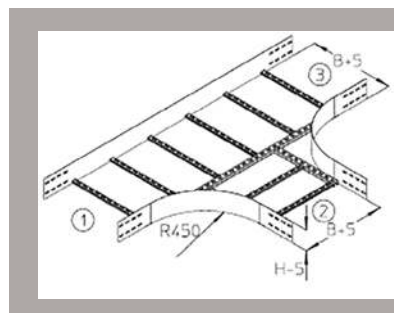
Стандартное исполнение УХЛ1,5 под заказ другие исполнения.

Покрытие – оцинкование методом погружения.

Примечание:

Данные изделия в зависимости от требований могут идти совместно с крышей для уменьшения снеговой нагрузки.

Крепеж для соединения с лотком включен.



Тип	Высота, мм	Ширина, мм	Вес, кг
WPLA 100-20ГЦ	100-5	200+5	13,8
WPLA 100-30ГЦ	100-5	300+5	14,8
WPLA 100-40ГЦ	100-5	400+5	15,8
WPLA 100-50ГЦ	100-5	500+5	16,7
WPLA 100-60ГЦ	100-5	600+5	18
WPLA 150-20ГЦ	150-5	200+5	19
WPLA 150-30ГЦ	150-5	300+5	20
WPLA 150-40ГЦ	150-5	400+5	21
WPLA 150-50ГЦ	150-5	500+5	22,2
WPLA 150-60ГЦ	150-5	600+5	23,7
WPLA 200-20ГЦ	200-5	200+5	23
WPLA 200-30ГЦ	200-5	300+5	24
WPLA 200-40ГЦ	200-5	400+5	25
WPLA 200-50ГЦ	200-5	500+5	27
WPLA 200-60ГЦ	200-5	600+5	28

Кабельные эстакады. Детали.

Фасонные секции для ответвлений и поворотов с радиусом поворота до 450 мм

WPLK. X-образный ответвитель на 90С.

Назначение:

Применяется для Т-ответвления трассы на 90С.

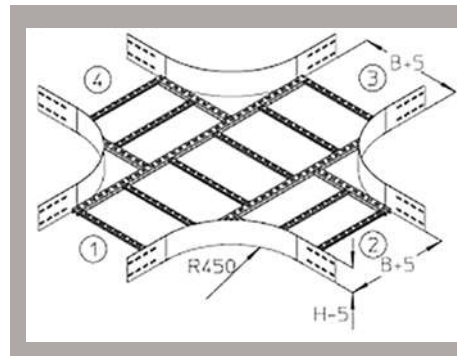
Стандартное исполнение УХЛ1,5 под заказ другие исполнения.

Покрытие – оцинкование методом погружения.

Примечание:

Данные изделия в зависимости от требований могут идти совместно с крышей для уменьшения снеговой нагрузки.

Крепеж для соединения с лотком включен.



Тип	Высота, мм	Ширина, мм	Вес, кг
WPLK 100-20ГЦ	100-5	200+5	13,8
WPLK 100-30ГЦ	100-5	300+5	14,8
WPLK 100-40ГЦ	100-5	400+5	15,8
WPLK 100-50ГЦ	100-5	500+5	16,7
WPLK 100-60ГЦ	100-5	600+5	18
WPLK 150-20ГЦ	150-5	200+5	19
WPLK 150-30ГЦ	150-5	300+5	20
WPLK 150-40ГЦ	150-5	400+5	21
WPLK 150-50ГЦ	150-5	500+5	22,2
WPLK 150-60ГЦ	150-5	600+5	23,7
WPLK 200-20ГЦ	200-5	200+5	23
WPLK 200-30ГЦ	200-5	300+5	24
WPLK 200-40ГЦ	200-5	400+5	25
WPLK 200-50ГЦ	200-5	500+5	27
WPLK 200-60ГЦ	200-5	600+5	28

WPLF/WPLS. Внешний/внутренний спуск на 90С.**Назначение:**

Применяется для спусков трассы на 90С.

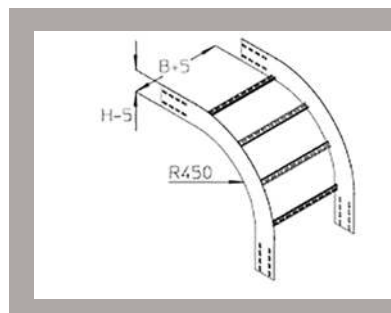
Стандартное исполнение УХЛ1,5 под заказ другие исполнения.

Покрывание – оцинкование методом погружения.

Примечание:

Данные изделия в зависимости от требований могут идти совместно с крышей для уменьшения снеговой нагрузки.

Крепеж для соединения с лотком включен.



Тип	Высота, мм	Ширина, мм	Вес, кг
Внешний спуск			
WPLF 100-20ГЦ	100-5	200+5	6,6
WPLF 100-30ГЦ	100-5	300+5	6,9
WPLF 100-40ГЦ	100-5	400+5	7,1
WPLF 100-50ГЦ	100-5	500+5	7,4
WPLF 100-60ГЦ	100-5	600+5	7,7
WPLF 150-20ГЦ	150-5	200+5	12
WPLF 150-30ГЦ	150-5	300+5	12,5
WPLF 150-40ГЦ	150-5	400+5	12,8
WPLF 150-50ГЦ	150-5	500+5	13,2
WPLF 150-60ГЦ	150-5	600+5	13,53
WPLF 200-20ГЦ	200-5	200+5	21
WPLF 200-30ГЦ	200-5	300+5	23
WPLF 200-40ГЦ	200-5	400+5	25
WPLF 200-50ГЦ	200-5	500+5	26
WPLF 200-60ГЦ	200-5	600+5	27,5
Внутренний спуск			
WPLS 100-20ГЦ	100-5	200+5	6,6
WPLS 100-30ГЦ	100-5	300+5	6,9
WPLS 100-40ГЦ	100-5	400+5	7,2
WPLS 100-50ГЦ	100-5	500+5	7,5
WPLS 100-60ГЦ	100-5	600+5	7,8
WPLS 150-20ГЦ	150-5	200+5	10,4
WPLS 150-30ГЦ	150-5	300+5	10,7
WPLS 150-40ГЦ	150-5	400+5	11,1
WPLS 150-50ГЦ	150-5	500+5	11,45
WPLS 150-60ГЦ	150-5	600+5	11,81
WPLS 200-20ГЦ	200-5	200+5	19
WPLS 200-30ГЦ	200-5	300+5	20,5
WPLS 200-40ГЦ	200-5	400+5	22
WPLS 200-50ГЦ	200-5	500+5	23
WPLS 200-60ГЦ	200-5	600+5	25,5

Кабельные эстакады. Детали.

Фасонные секции для ответвлений и поворотов с радиусом поворота до 900 мм

WPLB900. Горизонтальный поворот на 90С.

Назначение:

Применяется для поворота трассы на 90С. Необходимо применять для кабелей большого сечения из изоляции из СПЭ и других, где необходимо выдерживать поворот по шаблону $7,5 \cdot D$ или $15 \cdot D$.

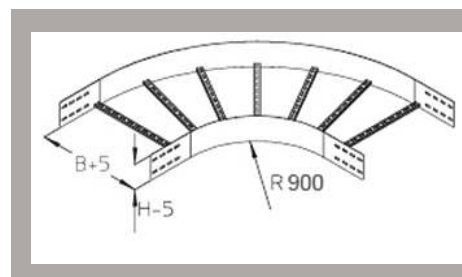
Стандартное исполнение УХЛ1,5 под заказ другие исполнения.

Покрытие – оцинкование методом погружения.

Примечание:

Данные изделия в зависимости от требований могут идти совместно с крышей для уменьшения снеговой нагрузки.

Крепеж для соединения с лотком включен



Тип	Высота, мм	Ширина, мм	Вес, кг
WPLB900 100-20ГЦ	100-5	200+5	30
WPLB900 100-30ГЦ	100-5	300+5	32
WPLB900 100-40ГЦ	100-5	400+5	36
WPLB900 100-50ГЦ	100-5	500+5	40
WPLB900 100-60ГЦ	100-5	600+5	44
WPLB900 150-20ГЦ	150-5	200+5	44
WPLB900 150-30ГЦ	150-5	300+5	48
WPLB900 150-40ГЦ	150-5	400+5	51
WPLB900 150-50ГЦ	150-5	500+5	54
WPLB900 150-60ГЦ	150-5	600+5	60
WPLB900 200-20ГЦ	200-5	200+5	64
WPLB900 200-30ГЦ	200-5	300+5	68
WPLB900 200-40ГЦ	200-5	400+5	72
WPLB900 200-50ГЦ	200-5	500+5	76
WPLB900 200-60ГЦ	200-5	600+5	84

WPLA900. Т-образный ответвитель на 90С.**Назначение:**

Применяется для Т-ответвления трассы на 90С. Необходимо применять для кабелей большого сечения из изоляции из СПЭ и других, где необходимо выдерживать поворот по шаблону $7,5 \cdot D$ или $15 \cdot D$.

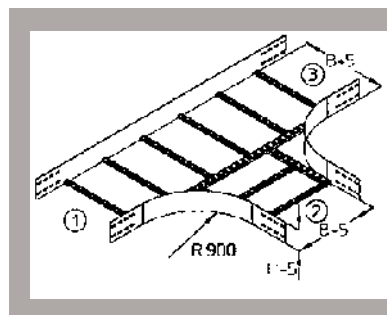
Стандартное исполнение УХЛ1,5 под заказ другие исполнения.

Покрытие – оцинкование методом погружения.

Примечание:

Данные изделия в зависимости от требований могут идти совместно с крышей для уменьшения снеговой нагрузки.

Крепеж для соединения с лотком включен.



Тип	Высота, мм	Ширина, мм	Вес, кг
WPLA900 100-20ГЦ	100-5	200+5	54
WPLA900 100-30ГЦ	100-5	300+5	56
WPLA900 100-40ГЦ	100-5	400+5	62
WPLA900 100-50ГЦ	100-5	500+5	66
WPLA900 100-60ГЦ	100-5	600+5	72
WPLA900 150-20ГЦ	150-5	200+5	74
WPLA900 150-30ГЦ	150-5	300+5	80
WPLA900 150-40ГЦ	150-5	400+5	84
WPLA900 150-50ГЦ	150-5	500+5	88
WPLA900 150-60ГЦ	150-5	600+5	92
WPLA900 200-20ГЦ	200-5	200+5	92
WPLA900 200-30ГЦ	200-5	300+5	96
WPLA900 200-40ГЦ	200-5	400+5	100
WPLA900 200-50ГЦ	200-5	500+5	104
WPLA900 200-60ГЦ	200-5	600+5	112

Кабельные эстакады. Детали.

Фасонные секции для ответвлений и поворотов с радиусом поворота до 900 мм

WPLK900. X-образный ответвитель на 90С.

Назначение:

Применяется для Т-ответвления трассы на 90С. Необходимо применять для кабелей большого сечения из изоляции из СПЭ и других, где необходимо выдерживать поворот по шаблону $7,5 \cdot D$ или $15 \cdot D$.

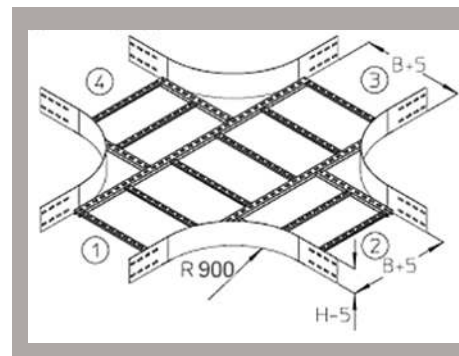
Стандартное исполнение УХЛ1,5 под заказ другие исполнения.

Покрытие – оцинкование методом погружения.

Примечание:

Данные изделия в зависимости от требований могут идти совместно с крышей для уменьшения снеговой нагрузки.

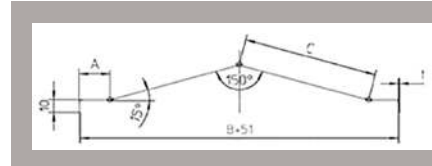
Крепеж для соединения с лотком включен.



Тип	Высота, мм	Ширина, мм	Вес, кг
WPLK900 100-20ГЦ	100-5	200+5	27
WPLK900 100-30ГЦ	100-5	300+5	30
WPLK900 100-40ГЦ	100-5	400+5	32
WPLK900 100-50ГЦ	100-5	500+5	33
WPLK900 100-60ГЦ	100-5	600+5	36
WPLK900 150-20ГЦ	150-5	200+5	38
WPLK900 150-30ГЦ	150-5	300+5	40
WPLK900 150-40ГЦ	150-5	400+5	42
WPLK900 150-50ГЦ	150-5	500+5	44
WPLK900 150-60ГЦ	150-5	600+5	46
WPLK900 200-20ГЦ	200-5	200+5	46
WPLK900 200-30ГЦ	200-5	300+5	48
WPLK900 200-40ГЦ	200-5	400+5	50
WPLK900 200-50ГЦ	200-5	500+5	53
WPLK900 200-60ГЦ	200-5	600+5	56

Кабельные эстакады. Детали.

Крышки для лотка и поворотных секций, аксессуары к ним.

WPD-D. Крышка лотка, двускатная, наклон 11С.**Назначение:**

Применяется для уменьшения снеговой нагрузки на кабельных эстакадах на 15 %, при определенных сочетаниях климатических параметров района.

Стандартное исполнение УХЛ1,5 под заказ другие исполнения.

Покрытие – оцинкование методом погружения.

Примечание: Используется совместно с креплением типа WPD-K ГЦ

Тип	Ширина В, мм	Размер А, мм	Размер С, мм	Длина, мм	Вес, кг
WPD-D 20ГЦ	200	24,4	105,4	3000	5,1
WPD-D 30ГЦ	300	24,6	157,2	3000	9,3
WPD-D 40ГЦ	400	24,6	209	3000	11,8
WPD-D 50ГЦ	500	24,8	258,2	3000	16,4
WPD-D 60ГЦ	600	24,8	312,6	3000	18

WPBD-D. Горизонтальный поворот на 90С, для секций радиусом 450 мм.**Назначение:**

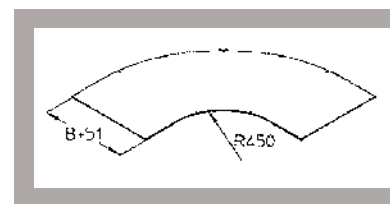
Применяется для поворота трассы на 90С на секциях радиусом 450 мм.

Стандартное исполнение УХЛ1,5 под заказ другие исполнения.

Покрытие – оцинкование методом погружения.

Примечание: Используется совместно с креплением типа WPFDK 100/150/200

Тип	Ширина, мм	Вес, кг
WPBD-D 20ГЦ	200	2,1
WPBD-D 30ГЦ	300	4,1
WPBD-D 40ГЦ	400	5,5
WPBD-D 50ГЦ	500	8,8
WPBD-D 60ГЦ	600	11



**WPBD-D900. Горизонтальный поворот на 90С, для секций радиусом 900 мм.****Назначение:**

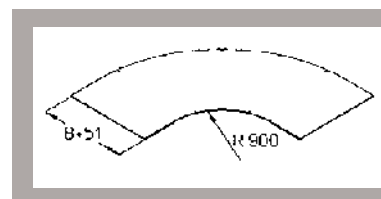
Применяется для поворота трассы на 90С на секциях радиусом 900 мм. Необходимо применять для кабелей большого сечения из изоляции из СПЭ и других, где необходимо выдерживать поворот по шаблону $7,5 \cdot D$ или $15 \cdot D$.

Стандартное исполнение УХЛ1,5 под заказ другие исполнения.

Покрытие – оцинкование методом погружения.

Примечание: Используется совместно с креплением типа WPFDK 100/150/200

Тип	Ширина, мм	Вес, кг
WPBD-D900 20ГЦ	200	4
WPBD-D900 30ГЦ	300	8
WPBD-D900 40ГЦ	400	11
WPBD-D900 50ГЦ	500	17
WPBD-D900 60ГЦ	600	22

**Кабельные эстакады. Детали.**

Крышки для лотка и поворотных секций, аксессуары к ним.

WPAD-D. Крышка двускатная для Т-тройника на 90С, для секций радиусом 450 мм.**Назначение:**

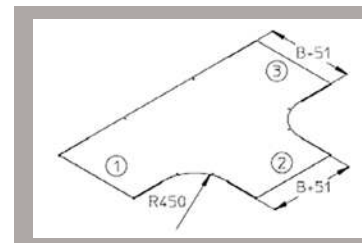
Применяется для Т-тройника на секциях радиусом 450 мм.

Стандартное исполнение УХЛ1,5 под заказ другие исполнения.

Покрытие – оцинкование методом погружения.

Примечание: Используется совместно с креплением типа WPFDK 100/150/200

Тип	Ширина, мм	Вес, кг
WPAD-D 20ГЦ	200	4,5
WPAD-D 30ГЦ	300	8
WPAD-D 40ГЦ	400	11
WPAD-D 50ГЦ	500	16,5
WPAD-D 60ГЦ	600	20



WPAD-D900. Крышка двускатная для Т-тройника на 90С, для секций радиусом 900 мм.**Назначение:**

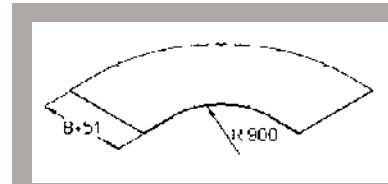
Применяется для Т-тройника на секциях радиусом 900 мм. Необходимо применять для кабелей большого сечения из изоляции из СПЭ и других, где необходимо выдерживать поворот по шаблону $7,5 \cdot D$ или $15 \cdot D$.

Стандартное исполнение УХЛ1,5 под заказ другие исполнения.

Покрытие – оцинкование методом погружения.

Примечание: Используется совместно с креплением типа WPFDK 100/150/200

Тип	Ширина, мм	Вес, кг
WPBD-D900 20ГЦ	200	9
WPBD-D900 30ГЦ	300	16
WPBD-D900 40ГЦ	400	22
WPBD-D900 50ГЦ	500	34
WPBD-D900 60ГЦ	600	40

**WPKD-D. Крышка двускатная для Х-ответвлений на 90С, для секций радиусом 450 мм.****Назначение:**

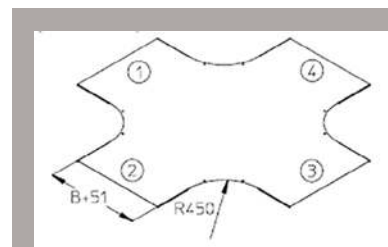
Применяется для Х-ответвлений на секциях радиусом 450 мм.

Стандартное исполнение УХЛ1,5 под заказ другие исполнения.

Покрытие – оцинкование методом погружения.

Примечание: Используется совместно с креплением типа WPFDK 100/150/200

Тип	Ширина, мм	Вес, кг
WPKD-D 20ГЦ	200	4,5
WPKD-D 30ГЦ	300	8
WPKD-D 40ГЦ	400	11
WPKD-D 50ГЦ	500	16,5
WPKD-D 60ГЦ	600	20



Кабельные эстакады. Детали.

Крышки для лотка и поворотных секций, аксессуары к ним.

WPKD-D900. Крышка двускатная для X-ответвлений на 90С, для секций радиусом 900 мм.

Назначение:

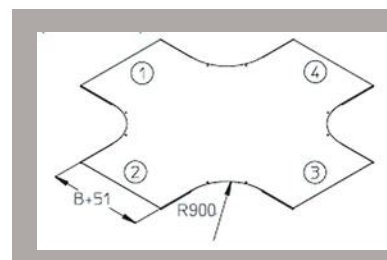
Применяется для X-ответвлений на секциях радиусом 900 мм. Необходимо применять для кабелей большого сечения из изоляции из СПЭ и других, где необходимо выдерживать поворот по шаблону $7,5 \cdot D$ или $15 \cdot D$.

Стандартное исполнение УХЛ1,5 под заказ другие исполнения.

Покрытие – оцинкование методом погружения.

Примечание: Используется совместно с креплением типа WPFDK 100/150/200

Тип	Ширина, мм	Вес, кг
WPKD-D900 20ГЦ	200	9
WPKD-D900 30ГЦ	300	16
WPKD-D900 40ГЦ	400	22
WPKD-D900 50ГЦ	500	34
WPKD-D900 60ГЦ	600	40



WPFD/WPSD. Крышка внешнего/внутреннего спуска на 90С.

Назначение:

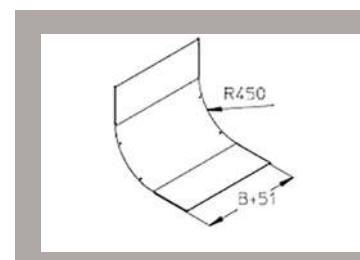
Применяется для спусков трассы на 90С.

Стандартное исполнение УХЛ1,5 под заказ другие исполнения.

Покрытие – оцинкование методом погружения.

Примечание: Используется совместно с креплением типа WPFDK 100/150/200

Тип	Ширина, мм	Вес, кг
Внешний спуск		
WPFД 20ГЦ	200	2
WPFД 30ГЦ	300	3,8
WPFД 40ГЦ	400	4,8
WPFД 50ГЦ	500	7,3
WPFД 60ГЦ	600	8,6
Внутренний спуск		
WPSD 20ГЦ	200	2,4
WPSD 30ГЦ	300	4,4
WPSD 40ГЦ	400	5,7
WPSD 50ГЦ	500	8,7
WPSD 60ГЦ	600	10,2



WPD-K. Зажим крышки для кабельных лотков.

кабельных лотков.

Назначение:

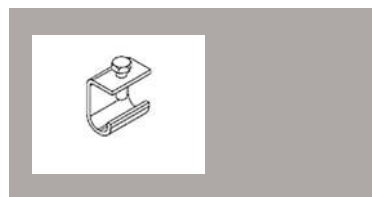
Применяется для соединения крышки и лотка на прямых секциях.

Стандартное исполнение УХЛ1,5 под заказ другие исполнения.

Покрытие – оцинкование методом погружения.

Примечание: Может быть использован как антиветроной уголок.

Тип	Вес, кг
WPD-K ГЦ	0,05

**WPD-A. Подъем крышки для кабельных лотков.****Назначение:**

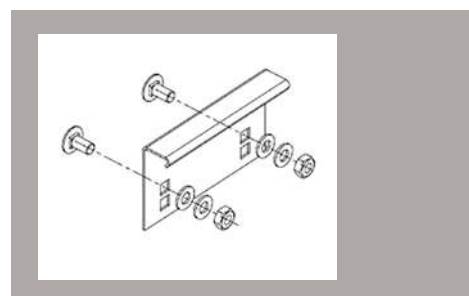
Применяется для подъема крышки и лотка на прямых секциях.

Стандартное исполнение УХЛ1,5 под заказ другие исполнения.

Покрытие – оцинкование методом погружения.

Примечание: Крепеж для соединения с лотком включен.

Тип	Вес, кг
WPD-A ГЦ	0,35

**Кабельные эстакады. Детали.**

Крышки для лотка и поворотных секций, аксессуары к ним.

WPFDK. Крепеж крышки для поворотных секций кабельных лотков.

Назначение:

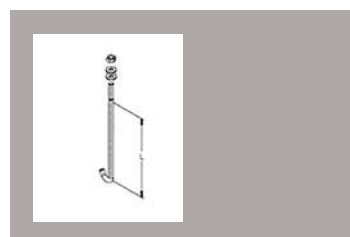
Применяется для подъема крышки и лотка на прямых секциях.

Стандартное исполнение УХЛ1,5 под заказ другие исполнения.

Покрытие – оцинкование методом погружения.

Примечание: Крепеж для соединения с крышкой включен.

Тип	Вес, кг
WPFDK 100	0,04
WPFDK 150	0,06
WPFDK 200	0,08



WPFDKA. Крепеж с подъемом крышки для поворотных секций кабельных лотков.

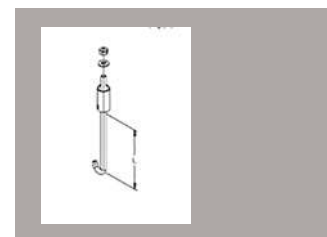
Назначение:

Применяется для подъема крышки и лотка на прямых секциях.

Стандартное исполнение УХЛ1,5 под заказ другие исполнения.

Покрытие – оцинкование методом погружения.

Примечание: Крепеж для соединения с крышкой включен.



Тип	Вес, кг
WPFDKA 100	0,1
WPFDKA 150	0,11
WPFDKA 200	0,12

Кабельные эстакады. Детали.

Принадлежности и аксессуары.

WPV. Соединитель кабельных лотков.

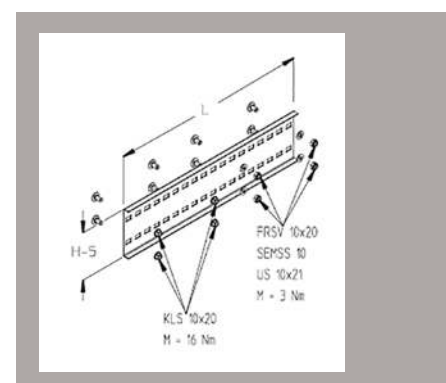
Назначение:

Применяется для соединения трасс.

Стандартное исполнение УХЛ1,5 под заказ другие исполнения.

Покрытие – оцинкование методом погружения.

Примечание: Крепеж для соединения с лотком включен.



Тип	Высота, мм	Длина мм	Вес, кг
WPV 100ГЦ	100-5	400	1,06
WPV 150ГЦ	150-5	600	1,92
WPV 200ГЦ	200-5	800	4,3

WPVH. Соединитель кабельных лотков.

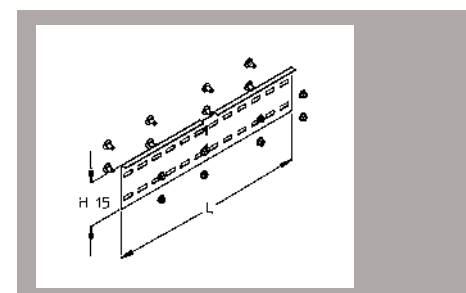
Назначение:

Применяется для соединения трасс и создания их изгиба до 30С.

Стандартное исполнение УХЛ1,5 под заказ другие исполнения.

Покрытие – оцинкование методом погружения.

Примечание: Крепеж для соединения с лотком включен.



Тип	Высота, мм	Длина мм	Вес, кг
WPVH 100ГЦ	100-5	400	0,84
WPVH 150ГЦ	150-5	600	1,63
WPVH 200ГЦ	200-5	800	2,8

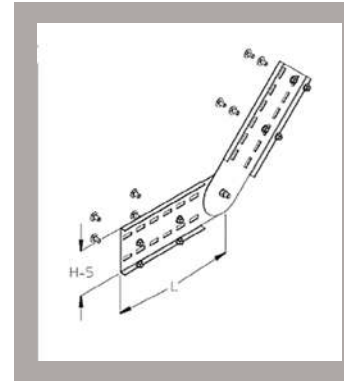
WPVV. Соединитель кабельных лотков.**Назначение:**

Применяется для соединения трасс и создания/компенсации подъемов и спусков до 45°.

Стандартное исполнение УХЛ1,5 под заказ другие исполнения.

Покрытие – оцинкование методом погружения.

Примечание: Крепеж для соединения с лотком включен.



Тип	Высота, мм	Длина мм	Вес, кг
WPVV 100ГЦ	100-5	400	1,4
WPVV 150ГЦ	150-5	600	2,6
WPVV 200ГЦ	200-5	800	6,7

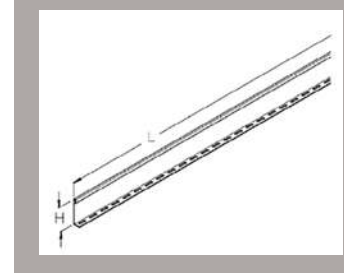
WPTR. Разделитель кабельных лотков.**Назначение:**

Применяется для разделения лотка на секции с разными типами кабелей.

Стандартное исполнение УХЛ1,5 под заказ другие исполнения.

Покрытие – оцинкование методом погружения.

Примечание: Крепеж для соединения с лотком включен.



Тип	Высота, мм	Длина мм	Вес, кг
WPTR100ГЦ	50	3000	2,2
WPTR150ГЦ	100	3000	3,5
WPTR200ГЦ	150	3000	4,5

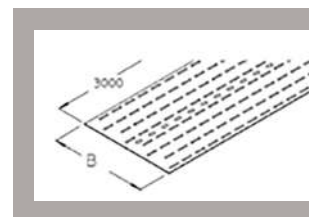
**LEBL. Перфорированное днище для кабельных лотков лестничного типа.****Назначение:**

Применяется для прокладки сигнальных и силовых кабелей сечением до 16 мм² в лотках лестничного типа

Стандартное исполнение УХЛ1,5 под заказ другие исполнения.

Покрытие – оцинкование методом погружения.

Примечание: Крепеж для соединения с лотком включен.



Тип	Высота, мм	Длина мм	Вес, кг
LEBL 20ГЦ	185	3000	3,5
LEBL 30ГЦ	285	3000	5,2
LEBL 40ГЦ	385	3000	8,1
LEBL 50ГЦ	485	3000	10,1
LEBL 60ГЦ	585	3000	12,1

Кабельные эстакады. Детали.

Принадлежности и аксессуары.

SWP. Заглушка для лотков лестничного типа.**Назначение:**

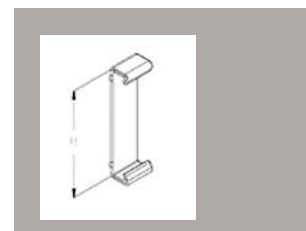
Применяется для уменьшения травм, при проведении работ.

Стандартное исполнение УХЛ1,5 под заказ другие исполнения.

Покрытие – оцинкование методом погружения.

Примечание: Крепеж для соединения с лотком включен.

Тип	Ширина, мм	Вес, кг
SWP 100	100	0,02
SWP 150	150	0,03
SWP 200	200	0,04



WPHS-K. Крепление для кабельных лотков лестничного типа к полкам.**Назначение:**

Применяется для крепления лотка лестничного типа к полке.

Стандартное исполнение УХЛ1,5 под заказ другие исполнения.

Покрытие – оцинкование методом погружения.

Примечание: Крепеж для соединения с лотком включен.



Тип	Длина мм	Вес, кг
WPHS-K ГЦ	155	0,55

KWS. Кабельная полка для больших нагрузок.**Назначение:**

Применяется для крепления кабельных лотков для больших пролетах.

Коэффициент запаса 1,7.

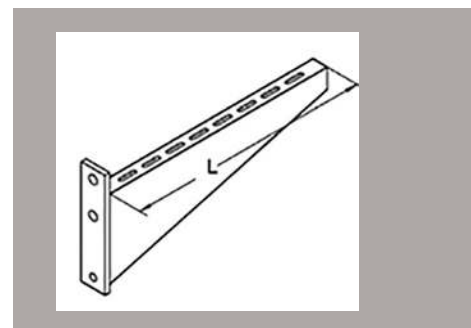
Стандартное исполнение УХЛ1,5 под заказ другие исполнения.

Покрытие – оцинкование методом погружения.

Примечание:

Крепеж для соединения с лотком выше.

Крепеж для соединения со стойкой FRS12x30F, SEM 12F, FS12, US13x40F по паре.



Тип	Длина, мм	Нагрузка, Pmax, кг	Вырывная нагрузка, Fd/P	Вес, кг
KWS20ГЦ	280	700	1,32	1,8
KWS30ГЦ	380	670	1,51	2,1
KWS40ГЦ	480	650	1,72	2,4
KWS50ГЦ	580	630	1,95	2,9
KWS60ГЦ	680	610	2,18	3,2

KWSS. Кабельная полка для больших нагрузок.

Назначение:

Применяется для крепления кабельных лотков для больших пролетах.
Коэффициент запаса 1,7.

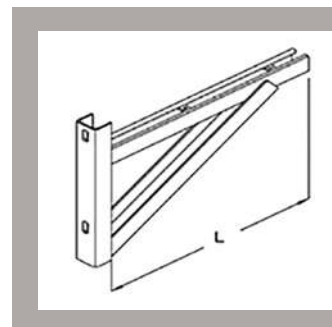
Стандартное исполнение УХЛ1,5 под заказ другие исполнения.

Покрытие – оцинкование методом погружения.

Примечание:

Крепеж для соединения с лотком выше.

Крепеж для соединения со стойкой FRS12x30F, SEM 12F, FS12, US13x40F по паре.



Тип	Длина, мм	Нагрузка, Pmax, кг	Вырывная нагрузка, Fd/P	Вес, кг
KWSS20ГЦ	280	1000	0,8	2,6
KWSS30ГЦ	380	1000	0,93	3,4
KWSS40ГЦ	480	1000	0,98	4,2
KWSS50ГЦ	580	1000	1,05	5
KWSS60ГЦ	680	1000	1,42	5,5

КНУ60. Стойка.

Назначение:

Применяется для крепления кабельной полки к стойке СЭММ.

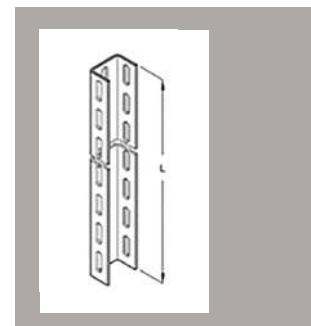
Стандартное исполнение УХЛ1,5 под заказ другие исполнения.

Покрытие – оцинкование методом погружения.

Примечание:

Крепеж для соединения с лотком выше.

Крепеж для соединения со стойкой FRS12x30F, SEM 12F, FS12, US13x40F по три.



Тип	Длина, мм	Вес, кг
КНУ60-05ГЦ	50	1,8
КНУ60-10ГЦ	1000	3,5
КНУ60-15ГЦ	1500	5,3
КНУ60-30ГЦ	3000	10,5

Кабельные эстакады. Детали.

Кабельные хомуты и крепления.

Н. Кабельные хомуты для кабелей до 1кВ.**Назначение:**

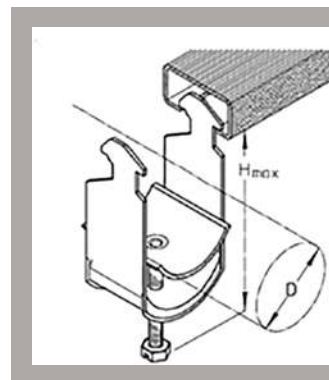
Применяется для крепления на поперечинах кабельных лотков больших пролетах.

Стандартное исполнение УХЛ1,5 под заказ другие исполнения.

Покрытие – оцинкованная сталь

Примечание:

По запросу есть варианты исполнения из нержавеющей стали, алюминия, с диэлектрической прокладкой



Тип	Диаметр кабеля, мм	Высота макс, мм	Момент затяжки, Nm	Вес, кг/100
Хомуты для одного кабеля				
12 Н	8-12	41	2	2,7
16 Н	12-16	46	2	3,2
20 Н	16-20	50	2	3,6
24 Н	20-24	54	2	3,9
28 Н	24-28	58	2	4,4
32 Н	28-32	63	2	6,3
36 Н	32-36	67	2	7
40 Н	36-40	71	2	7,5
44 Н	40-44	81	4	9,8
48 Н	44-48	85	4	10,2
52 Н	48-52	90	4	10,6
56 Н	52-56	94	4	11,3
60 Н	56-60	98	4	15,8
64 Н	60-64	102	4	16,5
70 Н	64-70	109	4	17,1
Хомуты для двух кабелей				
12/2 Н	8-12	58	2	3,5
16/2 Н	12-16	67	2	4
20/2 Н	16-20	75	2	4,8
24/2 Н	20-24	84	2	5,3
28/2 Н	24-28	92	2	6
32/2 Н	28-32	101	2	8,9
36/2 Н	32-36	109	2	9,6
40/2 Н	36-40	117	2	10,8
44/2 Н	40-44	127	4	13,3
48/2 Н	44-48	135	4	13,9
52/2 Н	48-52	144	4	15,2
56/2 Н	52-56	152	4	16,2

Кабельные эстакады. Детали.

Кабельные хомуты и крепления.

УКР/УК. Кабельные хомуты(клицы) из полимера для крепления кабелей от 6 до 110 кВ.

Назначение:

Применяется для крепления на поперечинах кабельных лотков больших пролетах. Для кабелей в одножильном исполнении прокладываются в плоскости и в треугольнике. Для трехжильных кабелей на напряжение от 6 до 35 кВ.

Основные характеристики:

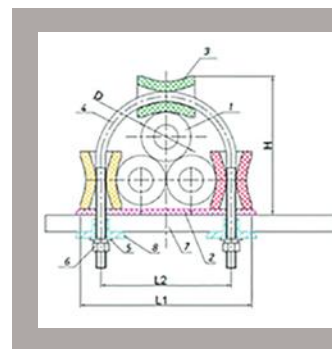
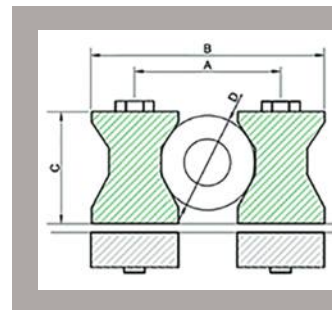
- Сечение кабеля от 50 мм² до 800 мм²
- Наружный диаметр кабеля от 25 мм до 88 мм
- Электродинамическая стойкость узла крепления УКР 93,4 кА
- Электродинамическая стойкость узла крепления УК 75,2 кА
- Механическая стойкость к токам короткого замыкания узла крепления УКР 32 кН
- Механическая стойкость к токам короткого замыкания узла крепления УК 21 кН
- Категория стойкости к горению ПВ-0
- Температура окружающего воздуха от -60 °С до +75 °С
- Срок службы узлов крепления не менее 20 лет

Особенности:

- Надежность – обеспечивает прочное крепление кабелей и сохранность при протекании больших токов короткого замыкания. Конструкция узла полностью исключает контакт кабеля с металлической опорной конструкцией
- Безопасность – отсутствует замкнутый контур
- Легкость в монтаже – для установки нужно завернуть всего 2 гайки, не требуется установка резиновых прокладок и каких-либо дополнительных элементов
- Удобство эксплуатации – возможность выделения фаз за счет применения клиц разного цвета (красный, желтый, зеленый)
- Универсальность – размер узла подбирается под конкретный кабель, что исключает деформацию изоляции кабеля.
- Антивандальность – в конструкции узлов крепления не используются цветные металлы, что делает их «неинтересными» для хищения
- Компактность – имеют минимальный вес и габариты по отношению к существующим аналогам

Материал:

Стандартное исполнение УХЛ1,5 под заказ другие исполнения.



Изоляционные элементы изготовлены из полимера

Хомут изготовлен из оцинкованного или анодированного калиброванного прутка

Тип	Диаметр кабеля, мм	Габаритные размеры, мм		Вес, кг/100
		мин	макс	
Для кабелей в одножильном исполнении прокладываемых в плоскости				
УКР-1	25-32	42x67x32	48x73x32	0,155
УКР-2	33-51	50x75x42	70x95x42	0,195
УКР-3	52-88	72x105x70	108x141x70	0,20
1-УК-1-3-245-(6-10)	50-64	65x90x75	79x104x85	0,098
2-УК-1-3-285-(6-10,20)	62-84	77x102x84	99x124x103	0,105
Для кабелей в одножильном исполнении прокладываемых в треугольнике				
1-УК-1-3-245-(6-10)	25-32	65x90x75	79x104x85	0,098
2-УК-1-3-285-(6-10,20)	31-42	77x102x84	99x124x103	0,10
3-УК-1-3-330-(6-10,20,35)	40-48	95x120x99	116x141x116	0,13
4-УК-1-3-380-(6-10,20,35)	48-60	116x141x116	140x165x138	0,14
5-УК-1-3-435-(20,35,110)	58-66	136x161x135	152x177x150	0,15
6-УК-1-3-435-(20,35,110)	65-81	150x175x148	182x207x178	0,16

Комплектация:

- УКР-1: 6 клиц кабельных (2 красных, 2 желтых, 2 зеленых), 6 площадок из полимера с впрессованной гайкой М6
- УКР-2: 6 клиц кабельных (2 красных, 2 желтых, 2 зеленых), 12 площадок из полимера с впрессованной гайкой М6, 6 подставок из полимера без гаек.
- УКР-3: 6 клиц кабельных (2 красных, 2 желтых, 2 зеленых)
- УК: Оцинкованный или анодированный хомут в сборе – 1 шт, Кабельная клица из полимера – 3 шт, Пластина монтажная из полимера – 1 шт, Втулка – 2 шт.

Примечание: Все хомуты испытаны на электродинамическую стойкость при протекании тока короткого замыкания в лаборатории филиала ОАО «НТЦ электроэнергетики ФСК ЕЭС» «Научно-исследовательский центр по испытанию высоковольтной аппаратуры»

Кабельные хомуты и крепления.

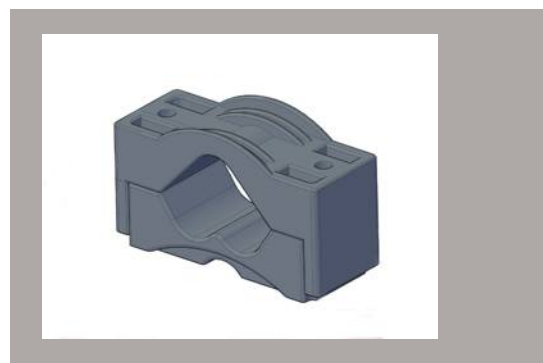
УКК. Кабельные хомуты из полиамида для крепления кабелей 6/10/20/35/110/220/500кВ.

Назначение:

Применяется для крепления силовых кабелей в одножильном или трехжильном исполнении, прокладываемых в плоскости и в треугольнике на поперечинах кабельных лотков для больших пролетах и других несущих элементах эстакад СЭММ.

Основные характеристики:

- Сечение кабеля от 50 мм² до 2000 мм²
- Наружный диаметр кабеля от 25 мм до 150 мм
- Классы напряжения от 6 до 500 кВ
- Высокая механическая прочность
- Стойкость к озону и ультрафиолету
- Стойкость к воздействию атмосферных осадков
- Стойкость к радиации
- Стойкость к воздействию продуктов нефтепереработки
- Не распространяет горение (группа FV (ПВ)0 по ГОСТ 28779–90);
- Температура окружающего воздуха от –60 °С до +120 °С
- Срок службы узлов крепления не менее 30 лет (срок эксплуатации кабельной линии)



Особенности:

- Стойкость ко многим внешним факторам.
- Высокая механическая прочность – обеспечивает прочное крепление кабелей и сохранность при протекании больших токов короткого замыкания при всех классах напряжения.
- Конструкция полностью исключает контакт кабеля с металлической опорной конструкцией
- Простота сборки и установки на несущие конструкции.
- Сложная форма хомута обеспечивает надежную фиксацию кабелей как при горизонтальной, так и наклонной или вертикальной прокладке.
- Антивандальность – в конструкции узлов крепления не используются цветные металлы, что делает их «неинтересными» для хищения.



Геометрические размеры, мм										Механическая прочность
Марка	D	L	B	I	d	H1	H2	h	a	
Хомуты из полиамида для одножильного кабеля при прокладке его в плоскости										
СЭММ УКК 1x26-38	26-38	92	60	60	12	33-49	7	18	7	30,0
СЭММ УКК 1x36-52	36-52	105	60	75	12	39-55	15	23	8	25,0
СЭММ УКК 1x50-75	50-75	126	60	95	12	46-71	22	30	9	25,0
СЭММ УКК 1x75-100	75-100	200	80	150	15	70-95	32	45	10	68,8
СЭММ УКК 1x100-135	100-135	225	85	175	15	85-120	43	58	10	67,4
Хомуты из полиамида для одножильного кабеля при прокладке его в треугольник										
СЭММ УКК 3x27-38	27-38	180	75	125	15,5	63	12	35	16,5	35,9
СЭММ УКК 3x38-51	38-51	195	80	145	15,5	84	16	45	20	39,8
СЭММ УКК 3x51-69	51-69	220	85	170	15,5	109	21	58	26	69,9
СЭММ УКК 3x69-90	69-90	252	90	215	15,5	134	29	72	30	56,7
СЭММ УКК 3x90-118	90-118	321	100	270	15,5	180	27	89	33	54,3
СЭММ УКК 3x118-150	118-150	400	110	340	15,5	211	37	110	75	55,4

Материал:

Изоляционные элементы изготовлены из полиамида. Полиамид – высокомолекулярные соединения, содержащие в основе цепи макромолекулы, повторяющиеся амидные группы – C(O)-NH-

Стандартное исполнение метизов для крепления хомутов (цинк-ламель) УХЛ1,5. Под заказ другие исполнения.

Комплектация:

- Стандартная комплектация без метизов. Необходимы метизы: шпилька или болт – 2шт, шайба – 4 шт, гайка – 4 шт. Для большепролетных лотков квадратный болт HS22 10,14 или 15 мм в диаметра. Длина болта равна сумме размера H1+40 мм. (например: HS22 15x90ГЦ).

Примечание: При использовании креплений на вертикальных участках трасс необходимо использовать прокладки из кремнийорганической резины (силикона). Момент затяжки болтовых соединений при установку изделий на вертикальных участках следует увеличить до 8Нм (при горизонтальной установки момент затяжки равен 6Нм).

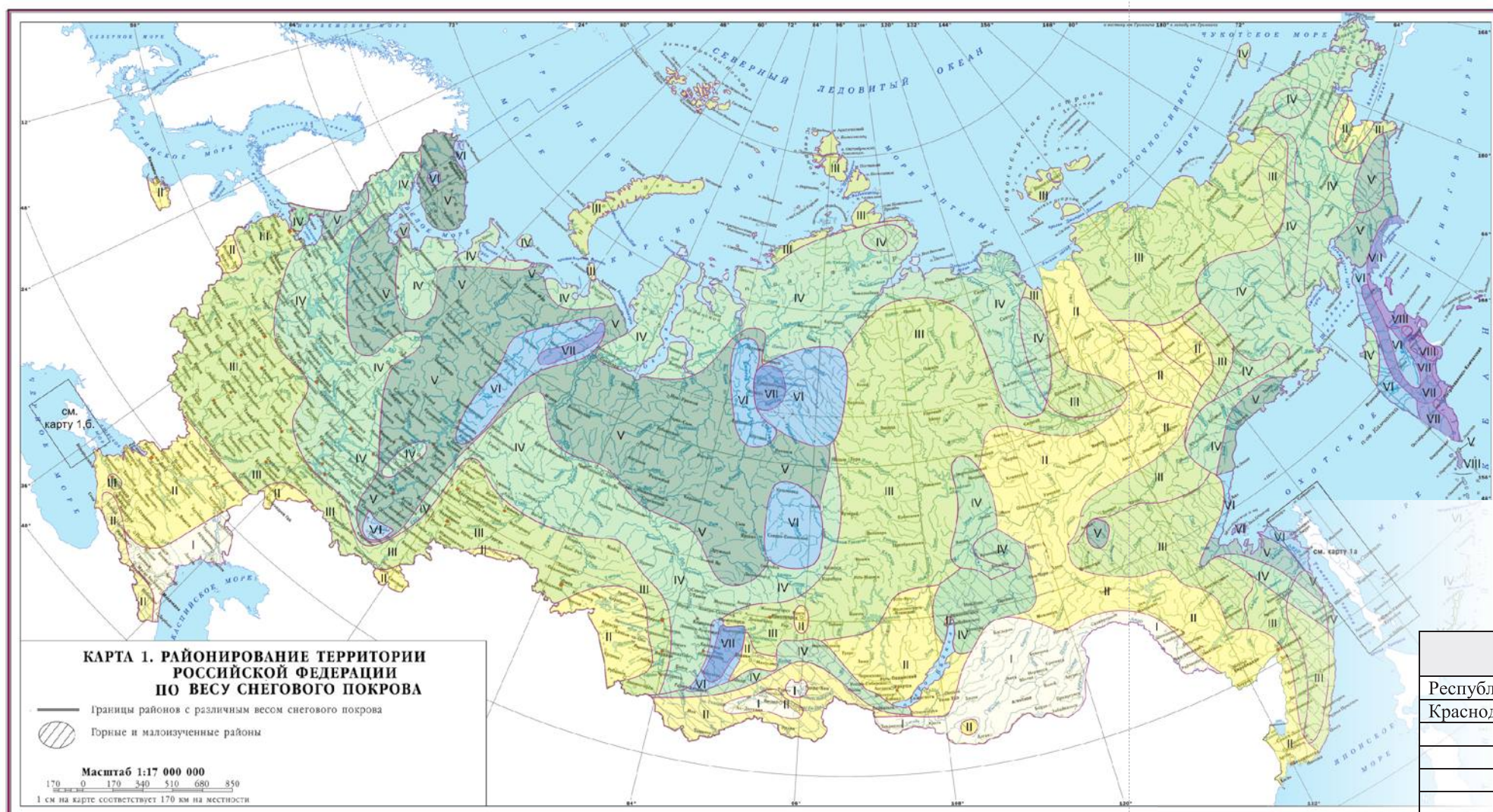




7. Приложения

Рис. 1

Районирование по весу снежного покрова



Примечание

Для горных районов при высоте местности над уровнем моря $h \leq 500$ м нормативное значение веса снежного покрова принимается равным S_g для соответствующего снегового района; при $h > 500$ м определяется по формуле $S_g(h) = S_g + k_h(h - 500)$, кПа, где k_h определяется по таблице Ж.1 или по данным органа гидрометеорологии.

Таблица Ж.1

Высотный коэффициент k_h для горных районов РФ

Территориальный район РФ	Снеговой район	k_h
Республика Дагестан	II	0,001
Краснодарский Край:		
Адлерский район	III	0,009
Апшеронский и Лазаревский районы	II	0,008
Туапсинский район	II	0,005
Остальные районы	II	0,003
Ставропольский Край	II	0,001
Эвенкийский автономный округ	VI	0,001
Красноярский Край:		
Кемеровская область, Кузнецкий Алатау, Горная Шория	VI, VII	0,0068
Саянский хр., Куртушибинский хр.	IV	0,0063
Северо-Енисейский район	VI	0,0028
Республика Бурятия, хр. Хамар-Дабам	IV	0,002
Байкальский хр.	IV	0,0046
Республика Якутия, Алданское нагорье	III	0,002

Рис. 2
Отдельные фрагменты территорий для расчета по весу снегового покрова

КАРТА 1а. РАЙОНИРОВАНИЕ ТЕРРИТОРИИ ОСТРОВА САХАЛИН ПО ВЕСУ СНЕГОВОГО ПОКРОВА



КАРТА 1,6. РАЙОНИРОВАНИЕ ТЕРРИТОРИИ РЕСПУБЛИКИ КРЫМ ПО ВЕСУ СНЕГОВОГО ПОКРОВА





Рис. 3
Районирование по ветровой нагрузке

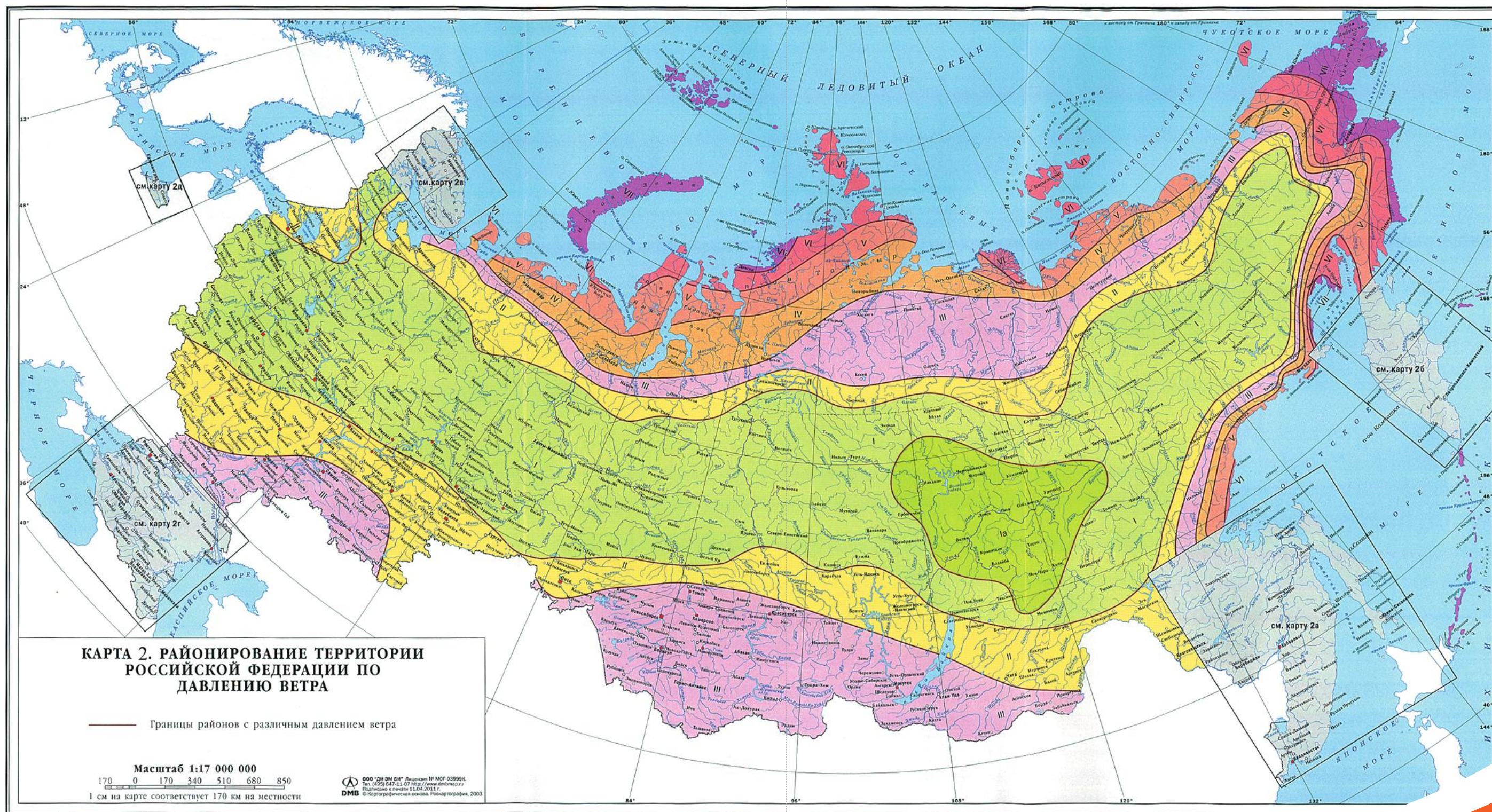
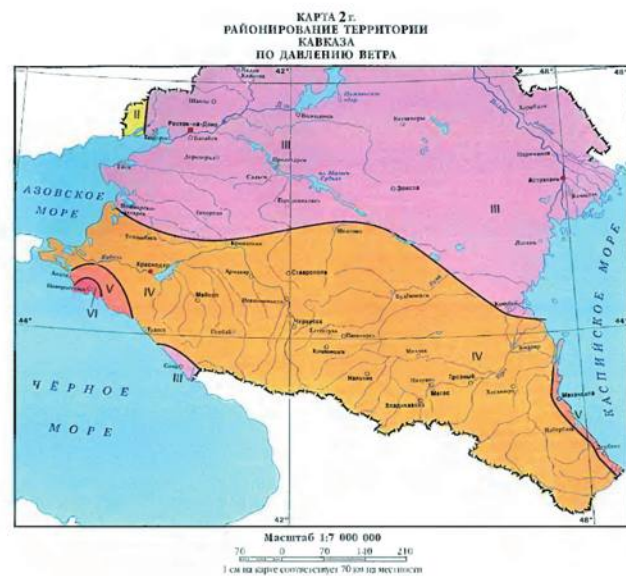
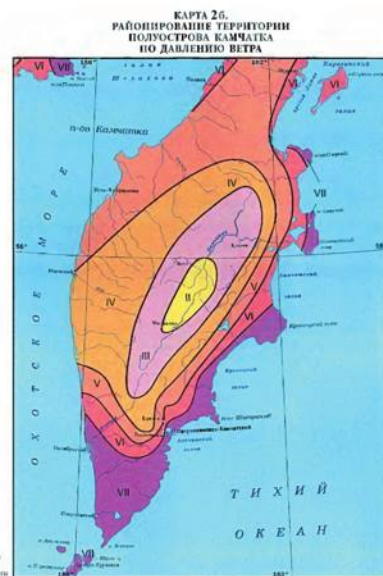
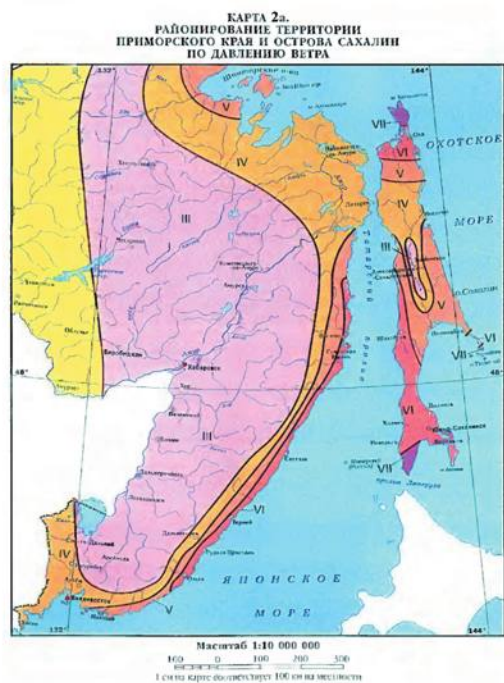


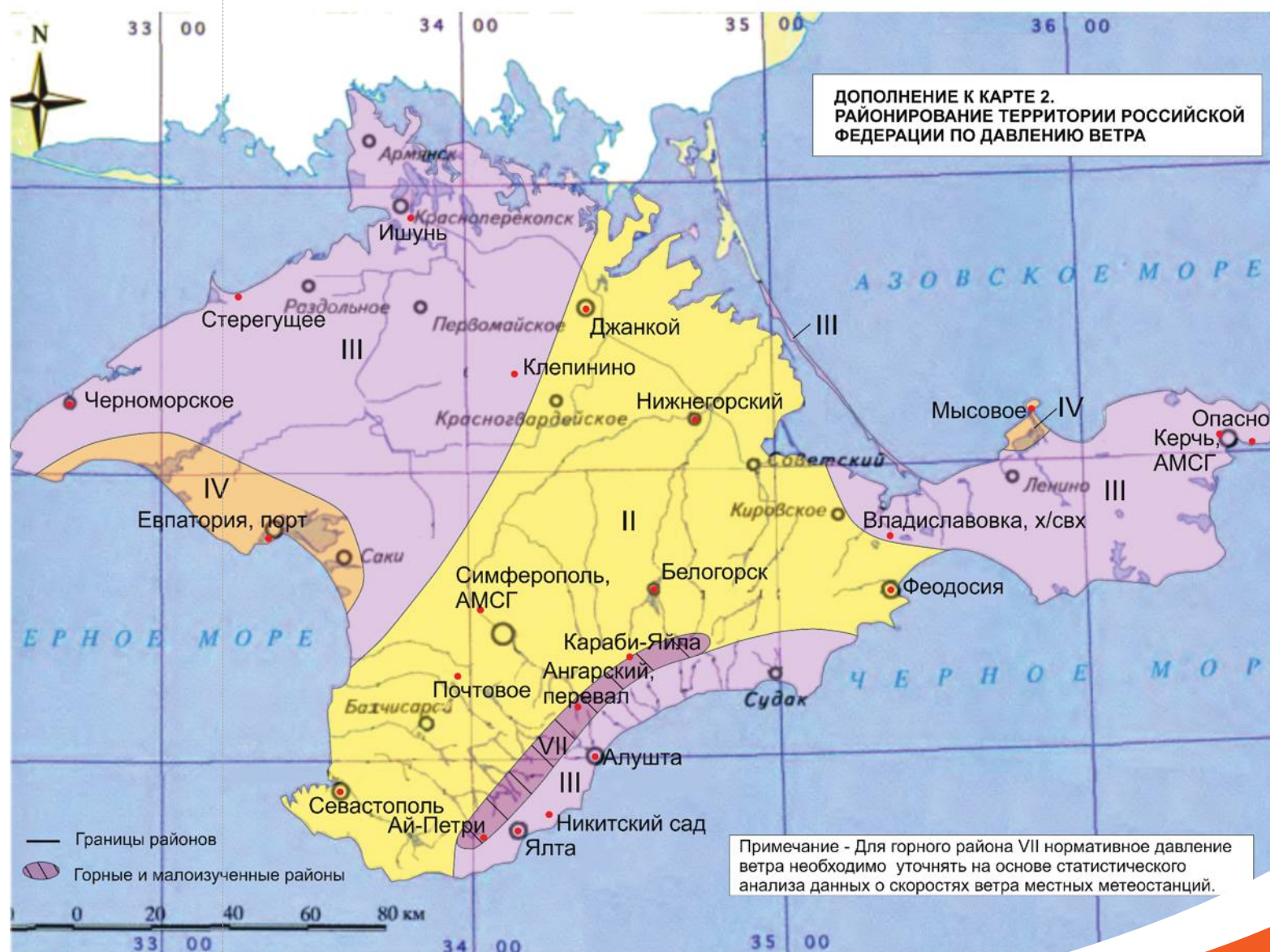


Рис. 4
Отдельные фрагменты территорий для расчета ветровой нагрузки

**ДОПОЛНЕНИЯ К КАРТЕ 2.
РАЙОНИРОВАНИЕ ТЕРРИТОРИИ
РОССИЙСКОЙ ФЕДЕРАЦИИ
ПО ДАВЛЕНИЮ ВЕТРА**



КАРТА 2,е. РАЙОНИРОВАНИЕ ТЕРРИТОРИИ РЕСПУБЛИКИ КРЫМ ПО ДАВЛЕНИЮ ВЕТРА



**Опросный лист для запроса полной спецификации материалов и цены на оборудование.**

Укажите выбранный заказной код эстакады:	Укажите длину эстакады
1.	
2.	
3.	
	Укажите кол-во Необходимых элементов
Укажите количество переходов через дорогу (ширина полосы 7 метров)	
Количество горизонтальных изгибов 90С	
Количество горизонтальных Т-ответвлений 90С	
Количество горизонтальных Х-ответвлений 90С	
Количество вертикальных спусков на 90С	
Количество изменений трассы по вертикали	
Информация об объекте	
Название заказчика	
Местонахождение объекта	
Отрасль	
Тип строительства	
Срок эксплуатации оборудования	

Например:

СЭММ 1/1-12-8Тл21-300 УХЛ1,5
– 300 метров

СЭММ 1/2-12-12-6Тл32-400
УХЛ1,5 – 500 метров

ОАО УГМС

Владимирская область,
п. Иваново

Добыча бокситов

Рудник и горно-обогажительная
фабрика

30 лет

**Опросный лист для запроса полной спецификации материалов и цены на оборудование.**

Укажите выбранный заказной код эстакады:	Укажите длину эстакады
1.	
2.	
3.	
	Укажите кол-во Необходимых элементов
Укажите количество переходов через дорогу (ширина полосы 7 метров)	
Количество горизонтальных изгибов 90С	
Количество горизонтальных Т-ответвлений 90С	
Количество горизонтальных Х-ответвлений 90С	
Количество вертикальных спусков на 90С	
Количество изменений трассы по вертикали	
Информация об объекте	
Название заказчика	
Местонахождение объекта	
Отрасль	
Тип строительства	
Срок эксплуатации оборудования	

Например:СЭММ 1/1-12-8Тл21-300 УХЛ1,5
– 300 метровСЭММ 1/2-12-12-6Тл32-400
УХЛ1,5 – 500 метров

ОАО УГМС

Владимирская область,
п. Иваново

Добыча бокситов

Рудник и горно-обогатительная
фабрика

30 лет



Список литературы:

1. «Цинкование». Справ. изд. Проскуркин Е. В., Попович В. А., Мороз А. Т. М.: Metallurgia, 1988.
2. «Материаловедение». Учебник для вузов. Солнцев Ю. П., Пряхин Е. И., Войткун Ф., 2007.
3. «ХТО металлов». Лахтин Ю. М., Арзамасов Б. Н. 1984.
4. Правила устройства электроустановок (ПУЭ). (утв. Приказом Минэнерго России От 08.07.2002 № 204).
5. Стандарт ISO 12944. Защита от коррозии стальных конструкций системами защитных покрытий. 1998.
6. ГОСТ-Р 55025–2012. «Кабели силовые с пластмассовой изоляцией на номинальное напряжение от 6 до 35 кВ включительно. Общие технические условия». 2012.
7. ГОСТ 15150–69 «Машины, приборы и другие технические изделия. Исполнения для различных климатических районов. Категории, условия эксплуатации, хранения и транспортирования в части воздействия климатических факторов внешней среды». 1969.
8. ГОСТ Р 52868–2007 «Системы кабельных лотков и системы кабельных лестниц для прокладки кабелей». 2007.
9. IEC61537:2006 “Cable management – Cable tray systems and cable ladder systems”. 2006.
10. Руководство, по выбору, прокладке, монтажу, испытаниям и эксплуатации кабелей с изоляцией из сшитого полиэтилена на напряжение 64/110 кВ. ЗАО Завод «Южкабель». 2005.
11. Инструкция по прокладке кабелей из сшитого полиэтилена NEXANS/6–35/04. 2004.
12. Свод правил СП 20.13330–2016. Нагрузки и воздействия. Актуализированная редакция СНиП 2.01.07–85.
13. ГОСТ 9.402–80 Подготовка поверхности перед окрашиванием. 1980.
14. ГОСТ 9.410–88 Покрытия порошковые полимерные. 1988.
15. Дорошенко В. Г. и др. Современные технологические процессы подготовки поверхности металлов методами окунания и распыления. Тез. докл. совещания «Состояние и перспективы развития новых прогрессивных методов подготовки поверхности под окраску». М.: НИИТЭХИМ, 1975.
16. Указания по прокладке и эксплуатации кабелей из СПЭ на напряжение 10, 20, 35 кВ ОАО «Электрокабель». 2014.
17. Каталог продукции по системам прокладки кабелей ООО ПИК-Энерго. 2015.
18. ГОСТ 9.307–89. Покрытия цинковые горячие. 1989 г.



ПРОКАБЕЛЬ
Мы знаем про кабель все!

Инструкция по проектированию непроходных легких, средних кабельных эстакад



ПРОКАБЕЛЬ

ООО «ПРОкабель»

г. Екатеринбург, ул. Радищева, 6а, БЦ «Суворов», оф. 2806

тел./факс: +7 (343) 270 000 5

Представительство в Москве:

143005, Московская область, г. Одинцово, ул. Чикина, 14, оф. 10.

Тел.: +7 (495) 64-35-0-36

www.prokabel.pro

